

(12) DEMANDE INTERNATIONALE PUBLIÉE EN VERTU DU TRAITÉ DE COOPÉRATION EN MATIÈRE DE BREVETS (PCT)

(19) Organisation Mondiale de la Propriété Intellectuelle
Bureau international



(10) Numéro de publication internationale
WO 2010/067006 A3

(43) Date de la publication internationale
17 juin 2010 (17.06.2010)

PCT

- (51) Classification internationale des brevets :
H02J 7/00 (2006.01) *H04M 19/08* (2006.01)
- (21) Numéro de la demande internationale :
PCT/FR2009/052444
- (22) Date de dépôt international :
8 décembre 2009 (08.12.2009)
- (25) Langue de dépôt : français
- (26) Langue de publication : français
- (30) Données relatives à la priorité :
0858396 9 décembre 2008 (09.12.2008) FR
- (72) Inventeur; et
- (71) Déposant : **LECARPENTIER, Romain** [FR/FR]; 36 rue du Moulin à Vent, F-69200 Venissieux (FR).
- (74) Mandataires : **MYON, Gérard** et al.; Lavoix, 62 rue de Bonnel, F-69448 Lyon Cedex 03 (FR).
- (81) États désignés (*sauf indication contraire, pour tout titre de protection nationale disponible*) : AE, AG, AL, AM, AO, AT, AU, AZ, BA, BB, BG, BH, BR, BW, BY, BZ, CA, CH, CL, CN, CO, CR, CU, CZ, DE, DK, DM, DO, DZ, EC, EE, EG, ES, FI, GB, GD, GE, GH, GM, GT, HN, HR, HU, ID, IL, IN, IS, JP, KE, KG, KM, KN, KP, KR, KZ, LA, LC, LK, LR, LS, LT, LU, LY, MA, MD, ME, MG, MK, MN, MW, MX, MY, MZ, NA, NG, NI, NO, NZ, OM, PE, PG, PH, PL, PT, RO, RS, RU, SC, SD, SE, SG, SK, SL, SM, ST, SV, SY, TJ, TM, TN, TR, TT, TZ, UA, UG, US, UZ, VC, VN, ZA, ZM, ZW.
- (84) États désignés (*sauf indication contraire, pour tout titre de protection régionale disponible*) : ARIPO (BW, GH, GM, KE, LS, MW, MZ, NA, SD, SL, SZ, TZ, UG, ZM, ZW), eurasien (AM, AZ, BY, KG, KZ, MD, RU, TJ, TM), européen (AT, BE, BG, CH, CY, CZ, DE, DK, EE, ES, FI, FR, GB, GR, HR, HU, IE, IS, IT, LT, LU, LV, MC, MK, MT, NL, NO, PL, PT, RO, SE, SI, SK, SM, TR), OAPI (BF, BJ, CF, CG, CI, CM, GA, GN, GQ, GW, ML, MR, NE, SN, TD, TG).

[Suite sur la page suivante]

(54) Title : UNIT FOR CHARGING A BATTERY OF A PORTABLE ELECTRIC DEVICE

(54) Titre : UNITE POUR LE CHARGEMENT D'UNE BATTERIE DE DISPOSITIF ELECTRIQUE PORTABLE

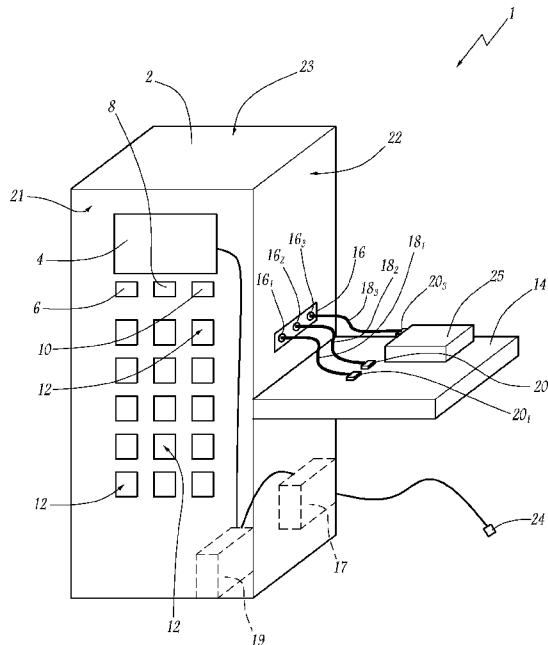


Fig.2

(57) Abstract : The invention relates to a unit (1) for charging a battery of a portable electric device, said unit including: an electric power supply unit (17); at least one charging area that is provided with at least two different types of coupling interfaces (18₁, 20₁, 18₂, 20₂, 18₃, 20₃), each of which is suitable for enabling a connection or a coupling between a portable electric device (25) and the supply unit (17); a selection means (4) for enabling the selection, by a user, of at least one of the coupling interfaces; and a control unit (19) for controlling the electric power supply unit (17) according to the selection made by the user.

(57) Abrégé : Cette unité (1) pour le chargement d'une batterie de dispositif électrique portable, comprend : - une unité de fourniture d'énergie électrique (17), - au moins une zone de chargement, équipée d'au moins deux interfaces de couplage (18₁, 20₁, 18₂, 20₂, 18₃, 20₃) qui sont de type distinct et qui sont chacune adaptées pour permettre une connexion ou un couplage entre un dispositif électrique portable (25) et l'unité de fourniture (17), - un moyen de sélection (4), adapté pour permettre la sélection par un utilisateur d'au moins une parmi les interfaces de couplage, et - une unité de commande (19) qui est adaptée pour commander l'unité de fourniture d'énergie électrique (17) en fonction de la sélection de l'utilisateur.

WO 2010/067006 A3



Publiée :

- avec rapport de recherche internationale (Art. 21(3))
- avant l'expiration du délai prévu pour la modification des revendications, sera republiée si des modifications sont reçues (règle 48.2.h))

(88) Date de publication du rapport de recherche internationale :

23 décembre 2010

INTERNATIONAL SEARCH REPORT

International application No

PCT/FR2009/052444

A. CLASSIFICATION OF SUBJECT MATTER

INV. H02J7/00 H04M19/08

ADD.

According to International Patent Classification (IPC) or to both national classification and IPC

B. FIELDS SEARCHED

Minimum documentation searched (classification system followed by classification symbols)

H02J H04M

Documentation searched other than minimum documentation to the extent that such documents are included in the fields searched

Electronic data base consulted during the international search (name of data base and, where practical, search terms used)

EPO-Internal, WPI Data

C. DOCUMENTS CONSIDERED TO BE RELEVANT

Category*	Citation of document, with indication, where appropriate, of the relevant passages	Relevant to claim No.
X	GB 2 440 007 A (STAY MOBILE TECHNOLOGY LTD [GB]) 16 January 2008 (2008-01-16)	1-8
Y	* abstract	1
A	figures 7,8 page 1, lines 4-6,14-16 page 8, lines 7,18,19 page 11, lines 22,24 page 12, lines 2,3 page 16, lines 4-6,11,22,24 page 11, line 4 - page 12, line 2	9
X	US 2008/170355 A1 (KYRIAKIDES ANNA [US] ET AL) 17 July 2008 (2008-07-17)	2,5-7
Y	* abstract	1
X	GB 2 395 847 A (NEARPLAY SYSTEMS LTD [GB]) 2 June 2004 (2004-06-02)	1,5-8
A	* abstract	9
	----- -/--	

 Further documents are listed in the continuation of Box C. See patent family annex.

* Special categories of cited documents :

- "A" document defining the general state of the art which is not considered to be of particular relevance
- "E" earlier document but published on or after the international filing date
- "L" document which may throw doubts on priority claim(s) or which is cited to establish the publication date of another citation or other special reason (as specified)
- "O" document referring to an oral disclosure, use, exhibition or other means
- "P" document published prior to the international filing date but later than the priority date claimed

- "T" later document published after the international filing date or priority date and not in conflict with the application but cited to understand the principle or theory underlying the invention
- "X" document of particular relevance; the claimed invention cannot be considered novel or cannot be considered to involve an inventive step when the document is taken alone
- "Y" document of particular relevance; the claimed invention cannot be considered to involve an inventive step when the document is combined with one or more other such documents, such combination being obvious to a person skilled in the art.
- "&" document member of the same patent family

Date of the actual completion of the international search

29 October 2010

Date of mailing of the international search report

10/11/2010

Name and mailing address of the ISA/

European Patent Office, P.B. 5818 Patentlaan 2
NL - 2280 HV Rijswijk
Tel. (+31-70) 340-2040.
Fax: (+31-70) 340-3016

Authorized officer

Fiat, Cyrille

INTERNATIONAL SEARCH REPORT

International application No

PCT/FR2009/052444

C(Continuation). DOCUMENTS CONSIDERED TO BE RELEVANT

Category*	Citation of document, with indication, where appropriate, of the relevant passages	Relevant to claim No.
Y	DE 102 18 124 A1 (SIEMENS AG [DE]) 13 November 2003 (2003-11-13) * abstract column 1, lines 3,4, paragraph 2 -----	1
A	STAY MOBILE TECHNOLOGY: "BuzzBox Information Pack" INTERNET CITATION, [Online] 20 July 2006 (2006-07-20), page 9PP, XP007909423 Retrieved from the Internet: URL: http://www.rentrain.com/library_files/ 1044.pdf > [retrieved on 2009-08-04] page 1, paragraph 1.1 -----	7

INTERNATIONAL SEARCH REPORT

Information on patent family members

International application No

PCT/FR2009/052444

Patent document cited in search report	Publication date	Patent family member(s)	Publication date
GB 2440007	A	16-01-2008	NONE
US 2008170355	A1	17-07-2008	NONE
GB 2395847	A	02-06-2004	NONE
DE 10218124	A1	13-11-2003	NONE

RAPPORT DE RECHERCHE INTERNATIONALE

Demande internationale n°

PCT/FR2009/052444

A. CLASSEMENT DE L'OBJET DE LA DEMANDE
 INV. H02J7/00 H04M19/08
 ADD.

Selon la classification internationale des brevets (CIB) ou à la fois selon la classification nationale et la CIB

B. DOMAINES SUR LESQUELS LA RECHERCHE A PORTE

Documentation minimale consultée (système de classification suivi des symboles de classement)
 H02J H04M

Documentation consultée autre que la documentation minimale dans la mesure où ces documents relèvent des domaines sur lesquels a porté la recherche

Base de données électronique consultée au cours de la recherche internationale (nom de la base de données, et si cela est réalisable, termes de recherche utilisés)
 EPO-Internal, WPI Data

C. DOCUMENTS CONSIDERES COMME PERTINENTS

Catégorie*	Identification des documents cités, avec, le cas échéant, l'indication des passages pertinents	no. des revendications visées
X	GB 2 440 007 A (STAY MOBILE TECHNOLOGY LTD [GB]) 16 janvier 2008 (2008-01-16)	1-8
Y	* abrégé	1
A	figures 7,8 page 1, ligne 4-6,14-16 page 8, ligne 7,18,19 page 11, ligne 22,24 page 12, ligne 2,3 page 16, ligne 4-6,11,22,24 page 11, ligne 4 - page 12, ligne 2	9
X	US 2008/170355 A1 (KYRIAKIDES ANNA [US] ET AL) 17 juillet 2008 (2008-07-17)	2,5-7
Y	* abrégé	1
X	GB 2 395 847 A (NEARPLAY SYSTEMS LTD [GB]) 2 juin 2004 (2004-06-02)	1,5-8
A	* abrégé	9
	----- -/--	

Voir la suite du cadre C pour la fin de la liste des documents

Les documents de familles de brevets sont indiqués en annexe

* Catégories spéciales de documents cités:

"A" document définissant l'état général de la technique, non considéré comme particulièrement pertinent

"E" document antérieur, mais publié à la date de dépôt international ou après cette date

"L" document pouvant jeter un doute sur une revendication de priorité ou cité pour déterminer la date de publication d'une autre citation ou pour une raison spéciale (telle qu'indiquée)

"O" document se référant à une divulgation orale, à un usage, à une exposition ou tous autres moyens

"P" document publié avant la date de dépôt international, mais postérieurement à la date de priorité revendiquée

"T" document ultérieur publié après la date de dépôt international ou la date de priorité et n'appartenant pas à l'état de la technique pertinent, mais cité pour comprendre le principe ou la théorie constituant la base de l'invention

"X" document particulièrement pertinent; l'invention revendiquée ne peut être considérée comme nouvelle ou comme impliquant une activité inventive par rapport au document considéré isolément

"Y" document particulièrement pertinent; l'invention revendiquée ne peut être considérée comme impliquant une activité inventive lorsque le document est associé à un ou plusieurs autres documents de même nature, cette combinaison étant évidente pour une personne du métier

"&" document qui fait partie de la même famille de brevets

Date à laquelle la recherche internationale a été effectivement achevée

29 octobre 2010

Date d'expédition du présent rapport de recherche internationale

10/11/2010

Nom et adresse postale de l'administration chargée de la recherche internationale

Office Européen des Brevets, P.B. 5818 Patentlaan 2
 NL - 2280 HV Rijswijk
 Tel. (+31-70) 340-2040,
 Fax: (+31-70) 340-3016

Fonctionnaire autorisé

Fiat, Cyrille

RAPPORT DE RECHERCHE INTERNATIONALE

Demande internationale n°

PCT/FR2009/052444

C(suite). DOCUMENTS CONSIDERES COMME PERTINENTS		
Catégorie*	Identification des documents cités, avec, le cas échéant, l'indication des passages pertinents	no. des revendications visées
Y	DE 102 18 124 A1 (SIEMENS AG [DE]) 13 novembre 2003 (2003-11-13) * abrégé colonne 1, ligne 3,4, alinéa 2 -----	1
A	STAY MOBILE TECHNOLOGY: "BuzzBox Information Pack" INTERNET CITATION, [Online] 20 juillet 2006 (2006-07-20), page 9PP, XP007909423 Extrait de l'Internet: URL: http://www.rentrain.com/library_files/1044.pdf [extrait le 2009-08-04] page 1, alinéa 1.1 -----	7

RAPPORT DE RECHERCHE INTERNATIONALE

Renseignements relatifs aux membres de familles de brevets

Demande internationale n°

PCT/FR2009/052444

Document brevet cité au rapport de recherche		Date de publication	Membre(s) de la famille de brevet(s)	Date de publication
GB 2440007	A	16-01-2008	AUCUN	
US 2008170355	A1	17-07-2008	AUCUN	
GB 2395847	A	02-06-2004	AUCUN	
DE 10218124	A1	13-11-2003	AUCUN	