



# (12) 实用新型专利

(10) 授权公告号 CN 220203628 U

(45) 授权公告日 2023. 12. 19

(21) 申请号 202321748936.3

(22) 申请日 2023.07.05

(73) 专利权人 新余市水利电力建筑工程有限公司

地址 338000 江西省新余市渝水区沿江路  
一水天城14栋26楼

(72) 发明人 雷小梅 彭雯清

(74) 专利代理机构 新余市渝星知识产权代理事  
务所(普通合伙) 36124

专利代理师 廖平

(51) Int. Cl.

E04H 17/20 (2006.01)

E04H 17/22 (2006.01)

E04H 17/16 (2006.01)

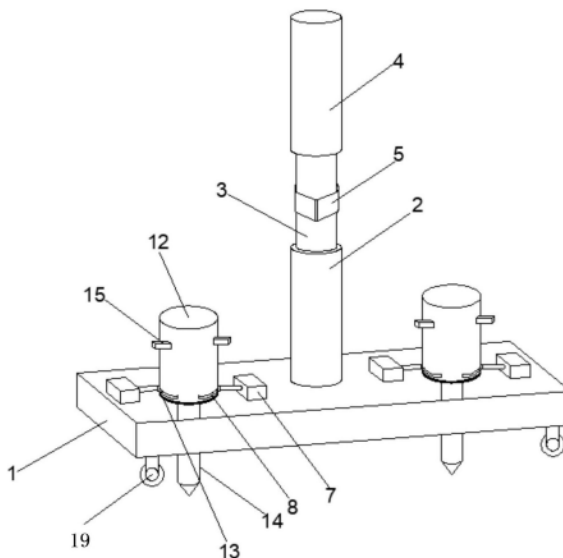
权利要求书1页 说明书4页 附图3页

## (54) 实用新型名称

一种土木工事用桩

## (57) 摘要

本实用新型属于土木工程技术领域,尤其为一种土木工事用桩,包括底板,底板顶部中间设置有下桩座,下桩座内部设置有丝杆,丝杆顶端设置有上桩座,丝杆上设置有调节把手,底板顶部两侧设置有插孔,底板顶部设置有液压杆,液压杆输出端设置有弧形夹板,弧形夹板远离液压杆一侧设置有第一橡胶垫,底板顶部设置有滑槽,滑块顶部设置有弧形夹板,底板顶部靠近插孔上方设置有固定安装柱,固定安装柱底部设置有第二橡胶垫,本实用新型通过底板、插孔、液压杆、弧形夹板、固定安装柱、第二橡胶垫、固定突进柱、助进踏板、万向轮,可以达到方便使用土木工事用桩;避免固定安装柱下沉,防止围板发生倾斜等现象。



1. 一种土木工事用桩,其特征在於:包括底板(1),所述底板顶部中间设置有下桩座(2),所述下桩座(2)内部设置有丝杆(3),所述丝杆(3)顶端设置有上桩座(4),所述丝杆(3)上设置有调节把手(5),所述底板(1)顶部两侧设置有插孔(6),所述底板(1)顶部设置有液压杆(7),所述液压杆(7)输出端设置有弧形夹板(8),所述弧形夹板(8)远离液压杆(7)一侧设置有第一橡胶垫(9),所述底板(1)顶部设置有滑槽(10),所述滑槽(10)内部设置有滑块(11),所述滑块(11)顶部设置有弧形夹板(8),所述底板(1)顶部靠近插孔(6)上方设置有固定安装柱(12),所述固定安装柱(12)底部设置有第二橡胶垫(13),所述固定安装柱(12)底部设置有固定突进柱(14),所述固定安装柱(12)上设置有助进踏板(15),所述助进踏板(15)一侧外表面设置有第三橡胶垫(16),所述第三橡胶垫(16)上端外表面设置有踏板固定板(17),所述踏板固定板(17)上设置有踏板固定孔(18),所述底板(1)底部设置有万向轮(19)。

2. 根据权利要求1所述的一种土木工事用桩,其特征在於:所述底板顶部中间固定连接有下桩座(2),所述下桩座(2)内部螺纹连接有丝杆(3),所述丝杆(3)顶端与上桩座(4)内部螺纹连接,所述丝杆(3)上固定连接有调节把手(5),所述丝杆(3)靠近下桩座(2)一端设置有左旋螺纹,所述丝杆(3)靠近上桩座(4)一端设置有右旋螺纹,所述下桩座(2)、丝杆(3)、上桩座(4)组成桩体。

3. 根据权利要求1所述的一种土木工事用桩,其特征在於:所述底板(1)顶部两侧开设有插孔(6),所述插孔(6)设置有两组。

4. 根据权利要求1所述的一种土木工事用桩,其特征在於:所述底板(1)顶部固定连接有液压杆(7),所述液压杆(7)设置有四组,所述液压杆(7)输出端活动连接有弧形夹板(8),所述弧形夹板(8)设置有四组,所述弧形夹板(8)远离液压杆(7)一侧固定连接有第一橡胶垫(9),所述第一橡胶垫(9)设置有四组,所述弧形夹板(8)位于插孔(6)两侧。

5. 根据权利要求1所述的一种土木工事用桩,其特征在於:所述底板(1)顶部靠近插孔(6)上方活动连接有固定安装柱(12),所述固定安装柱(12)设置两组,所述固定安装柱(12)底部固定连接有第二橡胶垫(13),所述第二橡胶垫(13)设置有两组,所述固定安装柱(12)底部固定连接有固定突进柱(14),所述固定突进柱(14)设置有两组,所述固定突进柱(14)插入地基内,所述固定安装柱(12)直径大于插孔(6)的直径,所述固定突进柱(14)直径小于插孔(6)的直径。

6. 根据权利要求1所述的一种土木工事用桩,其特征在於:所述固定安装柱(12)上活动连接有助进踏板(15),所述助进踏板(15)设置有两组,所述助进踏板(15)一侧外表面固定连接有第三橡胶垫(16),所述第三橡胶垫(16)设置有两组,所述第三橡胶垫(16)上端外表面固定连接有踏板固定板(17),所述踏板固定板(17)设置有两组,所述踏板固定板(17)上开设有踏板固定孔(18),所述踏板固定板(17)通过螺栓与固定安装柱(12)固定连接。

7. 根据权利要求1所述的一种土木工事用桩,其特征在於:所述底板(1)底部固定连接有万向轮(19),所述万向轮(19)设置有四组。

## 一种土木工用桩

### 技术领域

[0001] 本实用新型涉及土木工程技术领域,具体为一种土木工用桩。

### 背景技术

[0002] 在城市中无论是建设楼房还是改造楼房对施工现场都有着严格的要求,要求施工方对整体施工现场使用围板,一方面满足封闭施工的要求,另一方面起到广告宣传及美化市容的作用,这样就需要大量的固定围板的工用桩,目前所使用的工用桩需要先拆卸后进行运输,再拼接安装后使用。

[0003] 现有技术存在以下问题:

[0004] 1、现有的土木工用桩需要通过拆卸运输到指定的地方后,再拼接安装使用,使得土木工用桩使用比较麻烦;

[0005] 2、现有的土木工用桩长时间使用的工程中,桩体会下沉,使围板会发生倾斜等现象。

### 实用新型内容

[0006] 针对现有技术的不足,本实用新型提供了一种土木工用桩,解决了现今存在的现有的土木工用桩需要通过拆卸运输到指定的地方后,再拼接安装使用,使得土木工用桩使用比较麻烦;现有的土木工用桩长时间使用的工程中,桩体会下沉,使围板会发生倾斜等现象问题。

[0007] 为实现上述目的,本实用新型提供如下技术方案:一种土木工用桩,包括底板,所述底板顶部中间设置有下桩座,所述下桩座内部设置有丝杆,所述丝杆顶端设置有上桩座,所述丝杆上设置有调节把手,所述底板顶部两侧设置有插孔,所述底板顶部设置有液压杆,所述液压杆输出端设置有弧形夹板,所述弧形夹板远离液压杆一侧设置有第一橡胶垫,所述底板顶部设置有滑槽,所述滑槽内部设置有滑块,所述滑块顶部设置有弧形夹板,所述底板顶部靠近插孔上方设置有固定安装柱,所述固定安装柱底部设置有第二橡胶垫,所述固定安装柱底部设置有固定突进柱,所述固定安装柱上设置有助进踏板,所述助进踏板一侧外表面设置有第三橡胶垫,所述第三橡胶垫上端外表面设置有踏板固定板,所述踏板固定板上设置有踏板固定孔,所述底板底部设置有万向轮。

[0008] 作为本实用新型的一种优选技术方案,所述底板顶部中间固定连接在下桩座,所述下桩座内部螺纹连接有丝杆,所述丝杆顶端与上桩座内部螺纹连接,所述丝杆上固定连接调节把手,所述丝杆靠近下桩座一端设置有左旋螺纹,所述丝杆靠近上桩座一端设置有右旋螺纹,所述下桩座、丝杆、上桩座组成桩体。

[0009] 作为本实用新型的一种优选技术方案,所述底板顶部两侧开设有插孔,所述插孔设置有两组。

[0010] 作为本实用新型的一种优选技术方案,所述底板顶部固定连接液压杆,所述液压杆设置有四组,所述液压杆输出端活动连接有弧形夹板,所述弧形夹板设置有四组,所述

弧形夹板远离液压杆一侧固定连接有第一橡胶垫,所述第一橡胶垫设置有四组,所述弧形夹板位于插孔两侧。

[0011] 作为本实用新型的一种优选技术方案,所述底板顶部靠近插孔上方活动连接有固定安装柱,所述固定安装柱设置两组,所述固定安装柱底部固定连接有第二橡胶垫,所述第二橡胶垫设置有两组,所述固定安装柱底部固定连接有固定突进柱,所述固定突进柱设置有两组,所述固定突进柱插入地基内,所述固定安装柱直径大于插孔的直径,所述固定突进柱直径小于插孔的直径。

[0012] 作为本实用新型的一种优选技术方案,所述固定安装柱上活动连接有助进踏板,所述助进踏板设置有两组,所述助进踏板一侧外表面固定连接有第三橡胶垫,所述第三橡胶垫设置有两组,所述第三橡胶垫上端外表面固定连接有踏板固定板,所述踏板固定板设置有两组,所述踏板固定板上开设有踏板固定孔,所述踏板固定板通过螺栓与固定安装柱固定连接。

[0013] 作为本实用新型的一种优选技术方案,所述底板底部固定连接有用向轮,所述用向轮设置有四组。

[0014] 与现有技术相比,本实用新型提供了一种土木工事用桩,具备以下有益效果:

[0015] 1、该一种土木工事用桩,通过底板底部固定连接有用向轮,当需要使用桩时,通过用向轮将装置移动到指定的位置,从而方便使用土木工事用桩。

[0016] 2、该一种土木工事用桩,通过底板顶部靠近插孔上方活动连接有固定安装柱,固定安装柱底部固定连接有用固定突进柱,固定安装柱上活动连接有助进踏板,当装置移动到指定的位置后,将固定突进柱插入到插孔内与地面接触,通过敲击助进踏板使固定突进柱插入地基里,直到固定安装柱底部与底板顶部接触,再通过液压杆带动弧形夹板向固定安装柱方向移动,使得弧形夹板夹紧固定安装柱,从而避免固定安装柱下沉,防止围板发生倾斜等现象。

## 附图说明

[0017] 图1为本实用新型整体结构示意图;

[0018] 图2为本实用新型夹紧结构示意图;

[0019] 图3为本实用新型滑块结构示意图;

[0020] 图4为本实用新型助进踏板结构示意图。

[0021] 图中:1、底板;2、下桩座;3、丝杆;4、上桩座;5、调节把手;6、插孔;7、液压杆;8、弧形夹板;9、第一橡胶垫;10、滑槽;11、滑块;12、固定安装柱;13、第二橡胶垫;14、固定突进柱;15、助进踏板;16、第三橡胶垫;17、踏板固定板;18、踏板固定孔;19、用向轮。

## 具体实施方式

[0022] 下面将结合本实用新型实施例中的附图,对本实用新型实施例中的技术方案进行清楚、完整地描述,显然,所描述的实施例仅仅是本实用新型一部分实施例,而不是全部的实施例。基于本实用新型中的实施例,本领域普通技术人员在没有做出创造性劳动前提下所获得的所有其他实施例,都属于本实用新型保护的范围。

[0023] 请参阅图1-4,本实施方案中:一种土木工事用桩,包括底板1,底板1顶部中间设置

有下桩座2,下桩座2内部设置有丝杆3,丝杆3调节下桩座2和上桩座4的间距,丝杆3顶端设置有上桩座4,丝杆3上设置有调节把手5,调节把手5带动丝杆3转动,底板1顶部两侧设置有插孔6,插孔6使固定突进柱14贯穿底板1,底板1顶部设置有液压杆7,液压杆7带动弧形夹板8移动,液压杆7输出端设置有弧形夹板8,弧形夹板8将固定安装柱12夹紧,弧形夹板8远离液压杆7一侧设置有第一橡胶垫9,第一橡胶垫9防止固定安装柱12被夹紧受到损坏,底板1顶部设置有滑槽10,滑槽10使滑块11在其内移动,滑槽10内部设置有滑块11,滑块11带动弧形夹板8沿着滑槽10移动,滑块11顶部设置有弧形夹板8,底板1顶部靠近插孔6上方设置有固定安装柱12,固定安装柱12带动固定突进柱14上下移动,固定安装柱12底部设置有第二橡胶垫13,第二橡胶垫13防止固定安装柱12底部与底板1顶部撞击受到损坏,固定安装柱12底部设置有固定突进柱14,固定突进柱14使底板1固定在地面上,固定安装柱12上设置有助进踏板15,助进踏板15带动固定安装柱12上下移动,助进踏板15一侧外表面设置有第三橡胶垫16,第三橡胶垫16防止助进踏板15和固定安装柱12撞击受到损坏,第三橡胶垫16上端外表面设置有踏板固定板17,踏板固定板17使助进踏板15与固定安装柱12固定连接,踏板固定板17上设置有踏板固定孔18,底板1底部设置有万向轮19,万向轮19方便移动装置。

[0024] 本实施例中,底板1顶部中间固定连接有以下桩座2,下桩座2内部螺纹连接有丝杆3,丝杆3顶端与上桩座4内部螺纹连接,丝杆3上固定连接有以下调节把手5,丝杆3靠近下桩座2一端设置有左旋螺纹,丝杆3靠近上桩座4一端设置有右旋螺纹,下桩座2、丝杆3、上桩座4组成桩体,可以调节土木工事用桩的高度;底板1顶部两侧开设有插孔6,插孔6设置有两组,方便固定突进柱14贯穿底板1;底板1顶部固定连接有以下液压杆7,液压杆7设置有四组,液压杆7输出端活动连接有弧形夹板8,弧形夹板8设置有四组,弧形夹板8远离液压杆7一侧固定连接有以下第一橡胶垫9,第一橡胶垫9设置有四组,弧形夹板8位于插孔6两侧,将固定安装柱12夹紧固定在底板1顶部;底板1顶部靠近插孔6上方活动连接有固定安装柱12,固定安装柱12设置两组,固定安装柱12底部固定连接有以下第二橡胶垫13,第二橡胶垫13设置有两组,固定安装柱12底部固定连接有以下固定突进柱14,固定突进柱14设置有两组,固定突进柱14插入地基内,固定安装柱12直径大于插孔6的直径,固定突进柱14直径小于插孔6的直径,使底板1固定在地面上;固定安装柱12上活动连接有以下助进踏板15,助进踏板15设置有两组,助进踏板15一侧外表面固定连接有以下第三橡胶垫16,第三橡胶垫16设置有两组,第三橡胶垫16上端外表面固定连接有以下踏板固定板17,踏板固定板17设置有两组,踏板固定板17上开设有踏板固定孔18,踏板固定板17通过螺栓与固定安装柱12固定连接,方便安装和拆卸助进踏板15;底板1底部固定连接有以下万向轮19,万向轮19设置有四组,方便移动装置。

[0025] 本实用新型的工作原理及使用流程:操作者通过底板1底部固定连接有以下万向轮19,通过万向轮19将装置移动到指定的位置,从而方便使用土木工事用桩,当装置移动到指定的位置后,将固定突进柱14通过插孔6贯穿底板1与地面接触,通过敲击助进踏板15使固定突进柱14插入地基里,直到固定安装柱12底部与底板1顶部接触,再通过液压杆7带动弧形夹板8向固定安装柱12方向移动,使得弧形夹板8夹紧固定安装柱12,从而避免固定突进柱14下沉,防止围板发生倾斜等现象,通过转动调节把手5带动丝杆3转动,对土木工事用桩长度进行调节,当需要拆除围板时,通过液压杆7带动弧形夹板8向远离固定安装柱12方向移动,再通过助进踏板15将固定突进柱14从地基里面拔出,通过万向轮19将装置移走。

[0026] 最后应说明的是:以上所述仅为本实用新型的优选实施例而已,并不用于限制本

实用新型, 尽管参照前述实施例对本实用新型进行了详细的说明, 对于本领域的技术人员来说, 其依然可以对前述各实施例所记载的技术方案进行修改, 或者对其中部分技术特征进行等同替换。凡在本实用新型的精神和原则之内, 所作的任何修改、等同替换、改进等, 均应包含在本实用新型的保护范围之内。

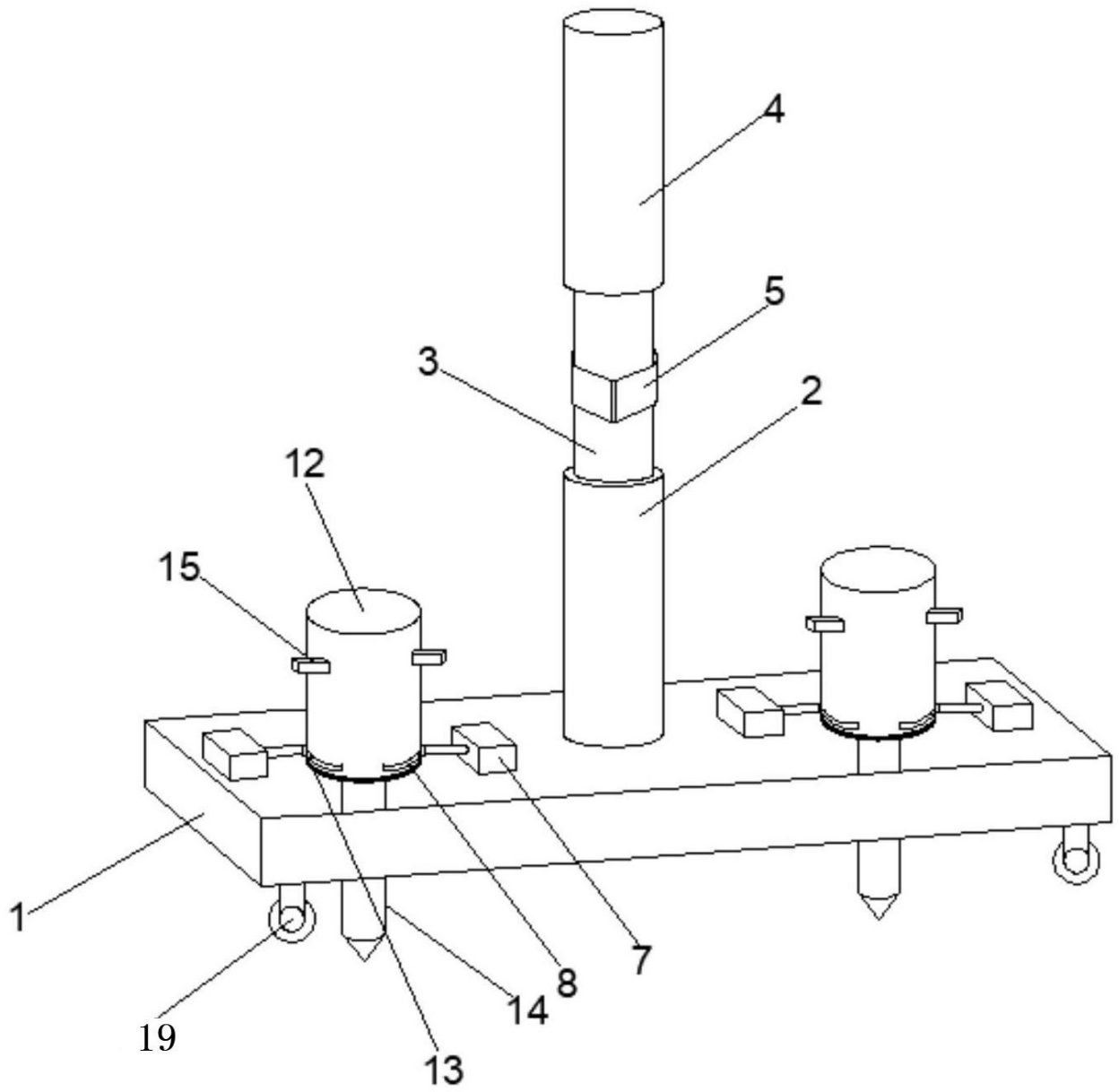


图1

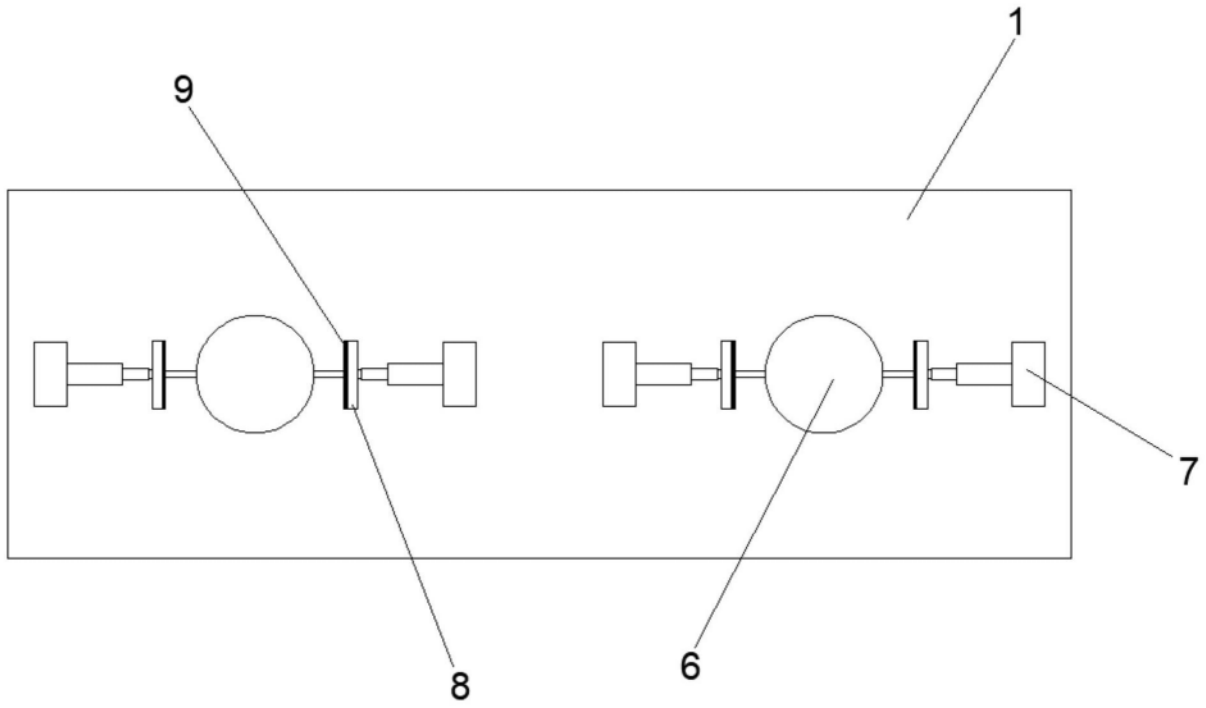


图2

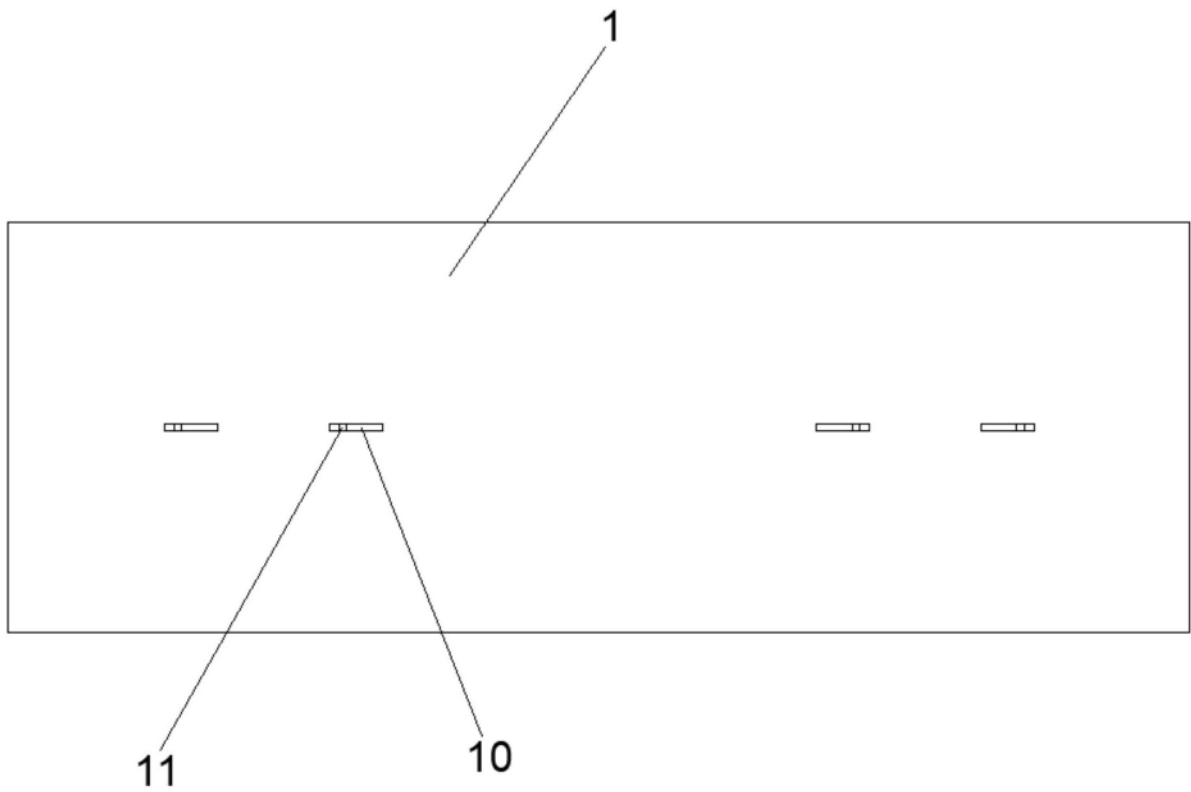


图3

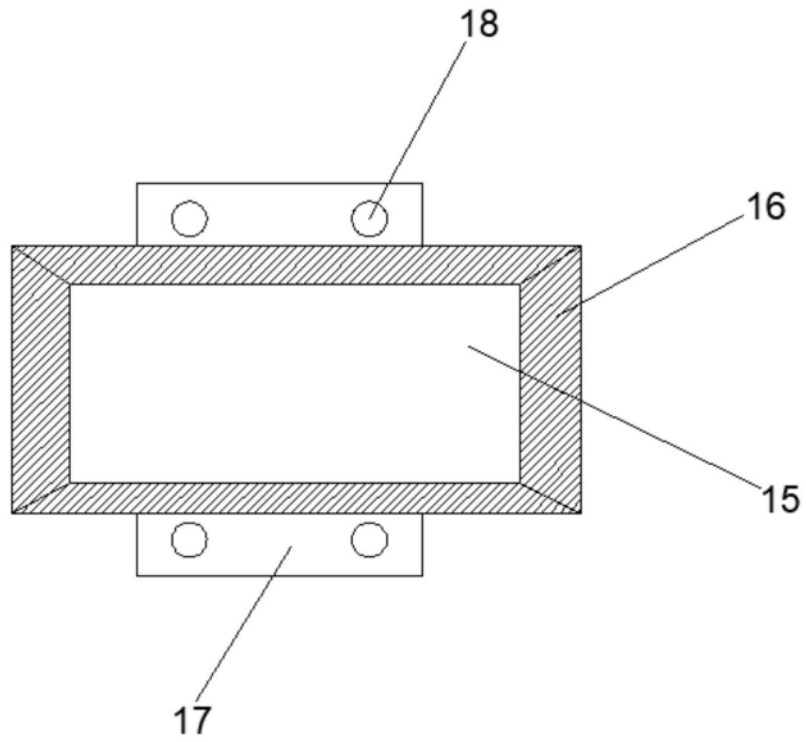


图4