



(12)发明专利申请

(10)申请公布号 CN 106964440 A

(43)申请公布日 2017.07.21

(21)申请号 201710416423.5

B02C 23/08(2006.01)

(22)申请日 2017.06.06

(71)申请人 合肥图腾龙医疗用品开发有限公司

地址 230000 安徽省合肥市蜀山区甘泉路
以西、井岗路以南沃野花园商办楼B-
2702室

(72)发明人 不公告发明人

(74)专利代理机构 合肥市科融知识产权代理事
务所(普通合伙) 34126

代理人 刘备

(51)Int.Cl.

B02C 18/10(2006.01)

B02C 18/16(2006.01)

B02C 18/24(2006.01)

B02C 1/00(2006.01)

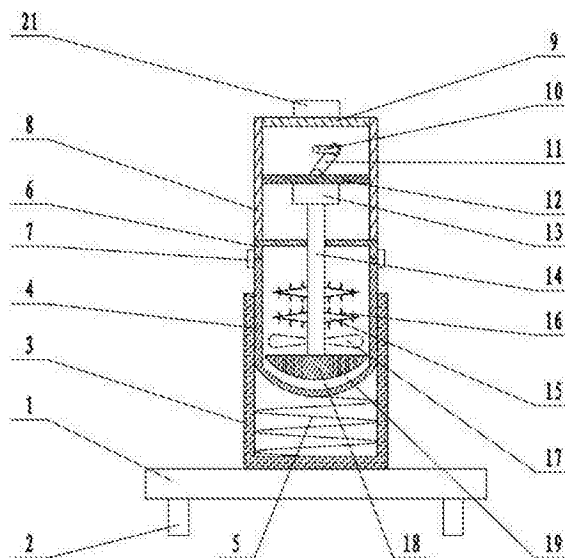
权利要求书1页 说明书3页 附图3页

(54)发明名称

一种中药粉碎研磨机

(57)摘要

本发明公开了一种中药粉碎研磨机,包括基座、支撑脚、研磨罐、罐盖、活动扣、粉碎叶片和锤头;罐盖的顶部固定连接套有套管,套管的顶部固定连接顶板,顶板的下方设置曲轴,套管的外壁固定连接第二电机,曲轴上转动连接连杆,曲轴的下方设置滑动板,滑动板的下表面固定连接第一电机,第一电机的轴伸端固定连接转轴,转轴的侧壁固定连接粉碎刀片,转轴的末端固定连接锤头,利用粉碎刀片和破碎刃对中药材进行粉碎,粉碎叶片对中药材进行搅拌;粉碎到一定程度的中药材颗粒穿过筛孔到达研磨罐的底部,锤头一边旋转一边在研磨罐内上下捶打中药材,对中药材进行捣碎研磨;本发明可以同时中药材进行粉碎和研磨。



1. 一种中药粉碎研磨机,包括基座(1)、支撑脚(2)、研磨罐(4)、罐盖(6)、活动扣(7)、粉碎叶片(17)和锤头(18);其特征在于,所述基座(1)的上表面固定连接有机震桶(3),机震桶(3)内设置有研磨罐(4),研磨罐(4)的底部呈球面,研磨罐(4)与机震桶(3)的内壁滑动连接,机震桶(3)的底部固定连接有机震簧(5),机震簧(5)的顶部与研磨罐(4)抵接,罐盖(6)的顶部固定连接有机套管(8),机套管(8)的顶部固定连接有机顶板(9),所述顶板(9)的下方设置有曲轴(10),曲轴(10)的两端与机套管(8)的内壁转动连接,机套管(8)的外壁固定连接有机第二电机(20),第二电机(20)的轴伸端穿过机套管(8)的侧壁与曲轴(10)固定连接,曲轴(10)上转动连接有连杆(11),曲轴(10)的下方设置有滑动板(12),连杆(11)的下端与滑动板(12)铰接,滑动板(12)的下表面固定连接有机第一电机(13),第一电机(13)的轴伸端固定连接有机转轴(14),转轴(14)穿过罐盖(6)伸入研磨罐(4)的内部,转轴(14)的侧壁固定连接有机粉碎刀片(15),粉碎叶片(17)与转轴(14)固定连接,所述顶板(9)的上表面固定连接有机控制台(21)。

2. 根据权利要求1所述的中药粉碎研磨机,其特征在于,所述基座(1)的下表面固定连接有机支撑脚(2)。

3. 根据权利要求2所述的中药粉碎研磨机,其特征在于,所述支撑脚(2)共有四个。

4. 根据权利要求1所述的中药粉碎研磨机,其特征在于,所述研磨罐(4)的材质为食品级不锈钢。

5. 根据权利要求1所述的中药粉碎研磨机,其特征在于,所述粉碎刀片(15)的表面固定连接有机破碎刃(16)。

6. 根据权利要求2所述的中药粉碎研磨机,其特征在于,所述粉碎刀片(15)的下方设置有粉碎叶片(17)。

7. 根据权利要求2所述的中药粉碎研磨机,其特征在于,所述研磨罐(4)的顶部通过活动扣(7)与罐盖(6)活动连接。

一种中药粉碎研磨机

技术领域

[0001] 本发明涉及一种中药加工设备技术领域,具体是一种中药粉碎研磨机。

背景技术

[0002] 中药起源于中国,在中医理论指导下用于预防、诊断、治疗疾病或调节人体机能的药物,多为植物药,也有动物药、矿物药及部分化学、生物制品类药物,在我国已经有了几千年的中药发展运用历史,然而在中药的使用过程中,往往需要将中药材粉碎研磨后才能入药,传统的中药粉碎研磨过程往往需要人工完成,工作强度大,工作效率低,不能满足人们的日常需求。

发明内容

[0003] 本发明的目的在于提供一种中药粉碎研磨机,以解决上述背景技术中提出的问题。

[0004] 为实现上述目的,本发明提供如下技术方案:

[0005] 一种中药粉碎研磨机,包括基座、支撑脚、研磨罐、罐盖、活动扣、粉碎叶片和锤头;所述基座的上表面固定连接减震桶,减震桶内设置有研磨罐,研磨罐的底部呈球面,研磨罐与减震桶的内壁滑动连接,减震桶的底部固定连接弹簧,弹簧的顶部与研磨罐抵接,罐盖的顶部固定连接套管,套管的顶部固定连接顶板,所述顶板的下方设置有曲轴,曲轴的两端与套管的内壁转动连接,套管的外壁固定连接第二电机,第二电机的轴伸端穿过套管的侧壁与曲轴固定连接,曲轴上转动连接有连杆,曲轴的下方设置有滑动板,连杆的下端与滑动板铰接,滑动板的下表面固定连接第一电机,第一电机的轴伸端固定连接转轴,转轴穿过罐盖伸入研磨罐的内部,转轴的侧壁固定连接粉碎刀片,粉碎叶片与转轴固定连接,所述顶板的上表面固定连接控制台。

[0006] 作为本发明进一步的方案:所述基座的下表面固定连接支撑脚。

[0007] 作为本发明再进一步的方案:所述支撑脚共有四个。

[0008] 作为本发明再进一步的方案:所述研磨罐的材质为食品级不锈钢。

[0009] 作为本发明再进一步的方案:所述粉碎刀片的表面固定连接破碎刃。

[0010] 作为本发明再进一步的方案:所述粉碎刀片的下方设置有粉碎叶片。

[0011] 作为本发明再进一步的方案:所述研磨罐的顶部通过活动扣与罐盖活动连接。

[0012] 与现有技术相比,本发明的有益效果是:利用粉碎刀片和破碎刃对中药材进行粉碎,粉碎叶片对中药材进行搅拌,使粉碎过程更为均匀,提高粉碎效率;粉碎到一定程度的中药材颗粒穿过筛孔到达研磨罐的底部,锤头一边旋转一边在研磨罐内上下捶打中药材,对中药材进行捣碎研磨;利用弹簧可以降低本发明的工作时产生的振动;本发明可以同时中药材进行粉碎和研磨,大大提高了工作效率。

附图说明

- [0013] 图1为中药粉碎研磨机的结构示意图；
- [0014] 图2为中药粉碎研磨机的左视图；
- [0015] 图3为中药粉碎研磨机中曲轴的俯视图；
- [0016] 图4为中药粉碎研磨机中粉碎刀片的结构示意图。
- [0017] 图中：1-基座；2-支撑脚；3-减震桶；4-研磨罐；5-弹簧；6-罐盖；7-活动扣；8-套管；9-顶板；10-曲轴；11-连杆；12-滑动板；13-第一电机；14-转轴；15-粉碎刀片；16-破碎刃；17-粉碎叶片；18-锤头；19-筛孔；20-第二电机；21-控制台。

具体实施方式

[0018] 下面将结合本发明实施例中的附图，对本发明实施例中的技术方案进行清楚、完整地描述，显然，所描述的实施例仅仅是本发明一部分实施例，而不是全部的实施例。基于本发明中的实施例，本领域普通技术人员在没有做出创造性劳动前提下所获得的所有其他实施例，都属于本发明保护的范围。

[0019] 请参阅图1~4，本发明实施例中，一种中药粉碎研磨机，包括基座1、支撑脚2、研磨罐4、罐盖6、活动扣7、粉碎叶片17和锤头18；所述基座1的下表面固定连接支撑脚2，基座1的上表面固定连接减震桶3，减震桶3内设置有研磨罐4，研磨罐4的材质为食品级不锈钢，研磨罐4的底部呈球面，研磨罐4与减震桶3的内壁滑动连接，减震桶3的底部固定连接弹簧5，弹簧5的顶部与研磨罐4抵接，研磨罐4的顶部通过活动扣7与罐盖6活动连接，罐盖6的顶部固定连接套管8，套管8的顶部固定连接顶板9，所述顶板9的下方设置曲轴10，曲轴10的两端与套管8的内壁转动连接，套管8的外壁固定连接第二电机20，第二电机20的轴伸端穿过套管8的侧壁与曲轴10固定连接，曲轴10上转动连接连杆11，曲轴10的下方设置滑动板12，滑动板12可以沿着套管8的内壁上下滑动，连杆11的下端与滑动板12铰接，第二电机20带动曲轴10转动，进而带动连杆11上下移动，从而带动滑动板12沿着套管8的内壁上下滑动，滑动板12的下表面固定连接第一电机13，第一电机13的轴伸端固定连接转轴14，转轴14穿过罐盖6伸入研磨罐4的内部，转轴14的侧壁固定连接粉碎刀片15，粉碎刀片15的表面固定连接破碎刃16，粉碎刀片15的下方设置粉碎叶片17，粉碎叶片17与转轴14固定连接，粉碎刀片15、破碎刃16和粉碎叶片17配合使用，可以使中药粉碎更为彻底，转轴14的末端固定连接锤头18，锤头18的下表面呈球面，与研磨罐4的底部相配合，锤头18的上表面分布筛孔19，粉碎到一定程度的中药材穿过筛孔19落入锤头18的下方，所述顶板9的上表面固定连接控制台21，第一电机13、第二电机20通过控制台21与外接电源电性连接。

[0020] 本发明的工作原理是：打开罐盖6，将待加工的中药材放入研磨罐4内，合上罐盖6并利用活动扣7固定，操作控制台21使第一电机13、第二电机20工作，第一电机13运行时带动转轴14转动，转轴14带动粉碎刀片15、粉碎叶片17和锤头18转动，利用粉碎刀片15和破碎刃16对中药材进行粉碎，粉碎叶片17对中药材进行搅拌，使粉碎过程更为均匀，粉碎到一定程度的中药材颗粒穿过筛孔19到达研磨罐4的底部，第二电机20带动曲轴10转动，进而带动连杆11上下移动，从而带动滑动板12沿着套管8的内壁上下滑动，使锤头18一边旋转一边在研磨罐4内上下捶打中药材，对中药材进行捣碎研磨，在工作过程中，研磨罐4在弹簧5的作用下，沿着减震桶3的内壁上下移动，降低了本发明运行时产生的振动。

[0021] 对于本领域技术人员而言,显然本发明不限于上述示范性实施例的细节,而且在不背离本发明的精神或基本特征的情况下,能够以其他的具体形式实现本发明。因此,无论从哪一点来看,均应将实施例看作是示范性的,而且是非限制性的,本发明的范围由所附权利要求而不是上述说明限定,因此旨在将落在权利要求的等同要件的含义和范围内的所有变化囊括在本发明内。不应将权利要求中的任何附图标记视为限制所涉及的权利要求。

[0022] 此外,应当理解,虽然本说明书按照实施方式加以描述,但并非每个实施方式仅包含一个独立的技术方案,说明书的这种叙述方式仅仅是为清楚起见,本领域技术人员应当将说明书作为一个整体,各实施例中的技术方案也可以经适当组合,形成本领域技术人员可以理解的其他实施方式。

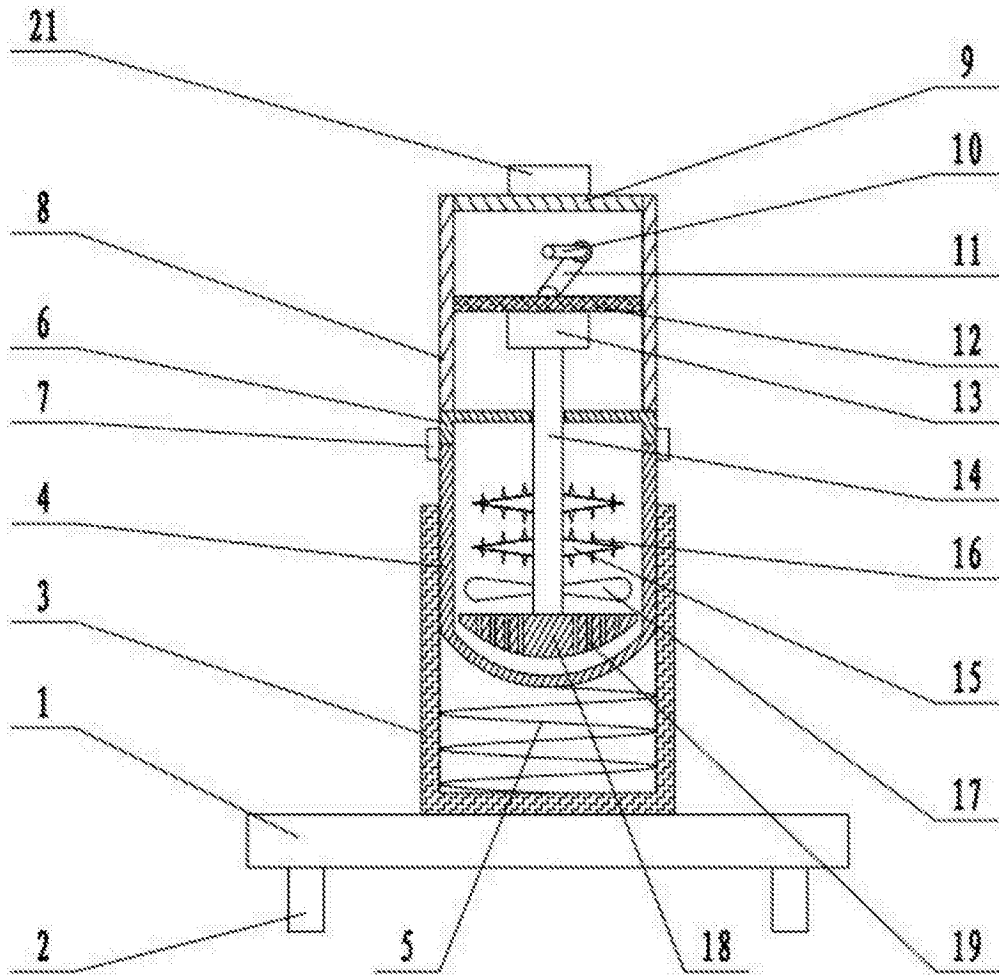


图1

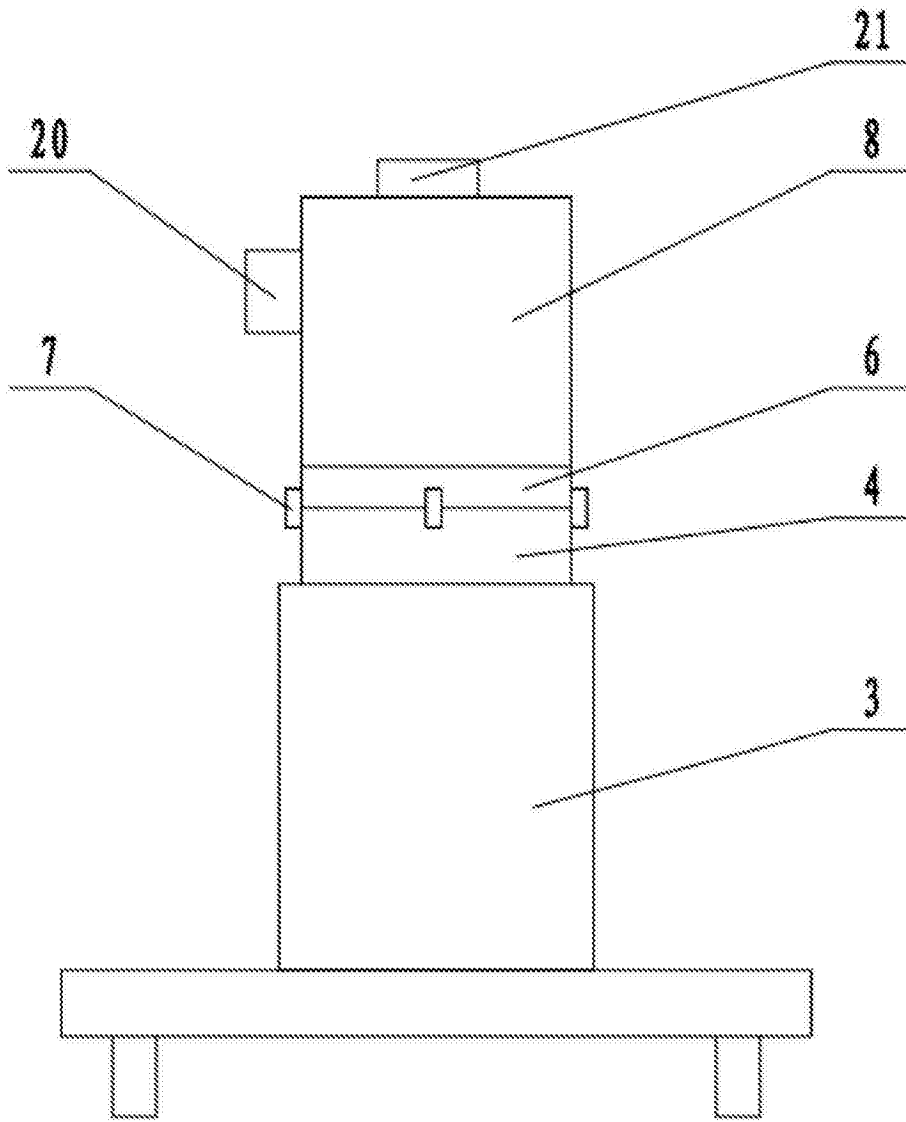


图2

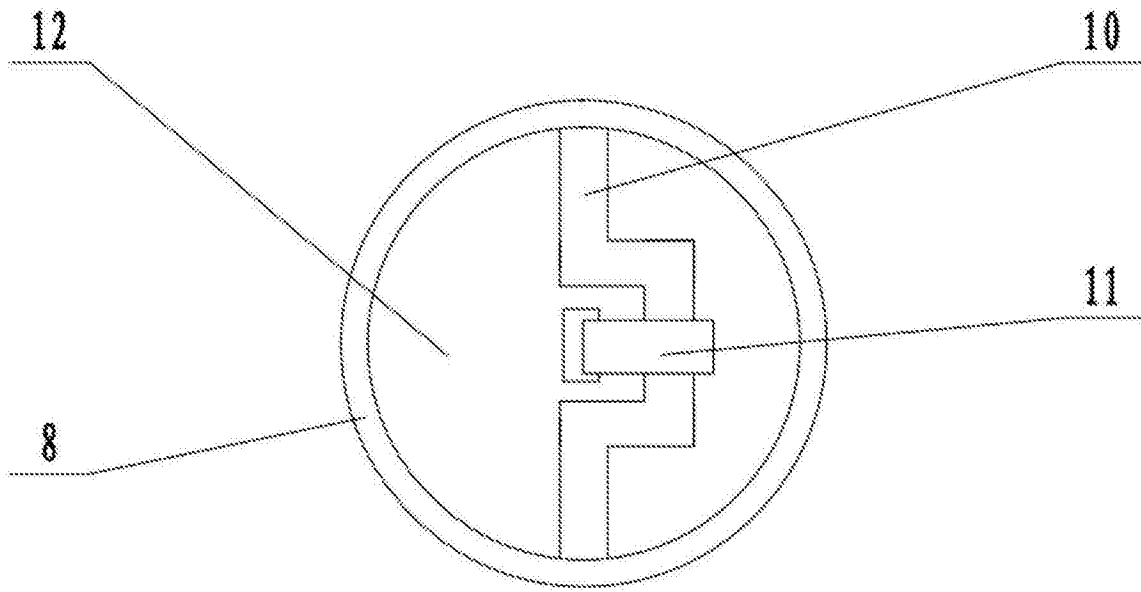


图3

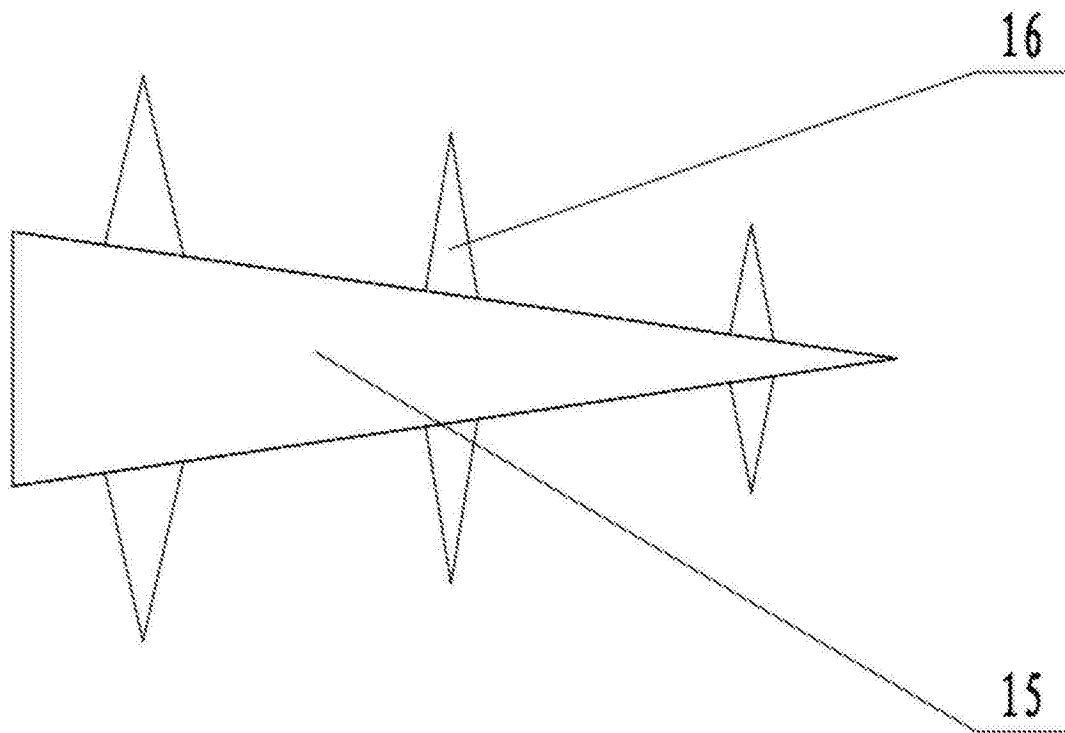


图4