

## K AUTORSKÉMU OSVĚDČENÍ

(11) (B1)



(61)

(23) Výstavní priorita  
(22) Přihlášeno 29 01 79  
(21) PV 615-79

(51) Int. Cl.<sup>3</sup> B 01 D 47/02

ÚŘAD PRO VYNÁLEZY

A OBJEVY

(40) Zveřejněno 31 07 80  
(45) Vydáno 01 06 83

(75)  
Autor vynálezu **ŘÍHA MILAN ing., MILEVSKO**

(54) Hladinový odlučovač příměsí ze vzdušiny

1

Vynález se týká hladinových odlučovačů, jejichž hladina je regulována sifonovými uzávěry.

Znamé hladinové odlučovače mají pro udržení správné hladiny vody v odlučovači vytvořenu samostatnou sifonovou komůrku, např. jak uvedeno v autorském osvědčení č.164 172. Do této sifonové komůrky je zaústěn přívod vody z nádrže odlučovače a pak potrubí, které spojuje komůrku se vzduchem z prostoru za funkční částí hladinového odlučovače. V sifonové komůrce musí totiž být nad hladinou vody tlak, který je na výstupní straně odlučovače, tj. za jeho funkční částí a tomu tlaku pak odpovídá výše hladiny vody. Přepad z hladiny vody nelze provést před funkční částí, protože je tam hladina vody proměnlivá podle zatížení odlučovače. Proto vychází sifonová komůrka jako zařízení poměrně složité a pracné. Při umístění sifonové komůrky na vnější straně odlučovače musí být sifonová komůrka opatřena víkem a musí se čistit.

Uvedené nevýhody odstraňuje hladinový odlučovač podle vynálezu, jehož podstata spočívá v tom, že jeho sifonová trubka má svůj přepadový konec umístěn uvnitř svodného potrubí vody a odlučovacieho kanálu, které je otevřeno do výstupní komory. Odtokový konec sifonové trubky je ukončen děrovanou přírubou, k níž je přitlačena pružná membrána.

284 514

Výhodou tohoto řešení je zjednodušená výroba odlučovače a úspora prostoru. U odlučovače se sifonovou trubkou, ukončenou děrovanou přírubou a membránou, se sníží stavební výška odlučovače tím, že sifonová trubka není vyvedena do vodního uzávěru.

Příklad provedení vynálezu je znázorněn na připojených výkresech. Obr. 1 je celkový pohled na hladinový odlučovač a obr. 2 a 3 jsou detaily sifonového uzávěru.

Ve společné skříně 1 hladinového odlučovače je vstupní hrdlo 2, umístěné ve funkčním prostoru 3. Z každé strany vstupního hrdla 2 jsou umístěny dvě vrchní nádrže 4 prací kapalin, na které navazují dva vrchní odlučovací kanály 5, vyústěné do výstupní komory 6, za níž je uspořádán neznázorněný odsávací ventilátor. Spodní část společné skříně je vytvořena jako spodní nádrž 7, na níž navazují dva spodní odlučovací kanály 8, rovněž vyústěné do výstupní komory 6. Pod spodní nádrží 7 je uspořádán žlab 9 kalové vody s výpustí 10. V přepážce 11, oddělující funkční prostor 3 od výstupní komory 6, jsou pod vyústěním každého odlučovací kanálu 5 a 8 uspořádány vstupy svodného potrubí 12 kalové vody do nádrží 4 a 7. Potřebný rozvod tlakové vody do odlučovače a kalibrovaný vstup tlakové vody do odlučovače nejsou znázorněny.

Sifonové uzávěry jsou vytvořeny sifonovými trubkami 13 umístěnými svými přepadovými konci 14 uvnitř svodného potrubí 12 a s přepadovými hranami 15 na uvažovaném provozním zvýšení vodní hladiny. Stěnami svodného potrubí 12 jsou vytvořeny komůrky 16 sifonového uzávěru. Odtokové konce 17 sifonových trubek 13 jsou opatřeny tlakovými uzávěry.

U sifonových trubek 13 vyvedených z vrchních nádrží 4 je tlakový uzávěr vytvořen vodou spodní nádrže 7, do které jsou odtokové konce 17 ponořeny.

Odtokové konce 17 sifonových trubek spodní nádrže 7 jsou z této vyvedeny a ukončeny tlakovým uzávěrem pozůstávajícím z děrované příruby 18, k níž je přitlačena pružná membrána 19 pomocí šroubu 20.

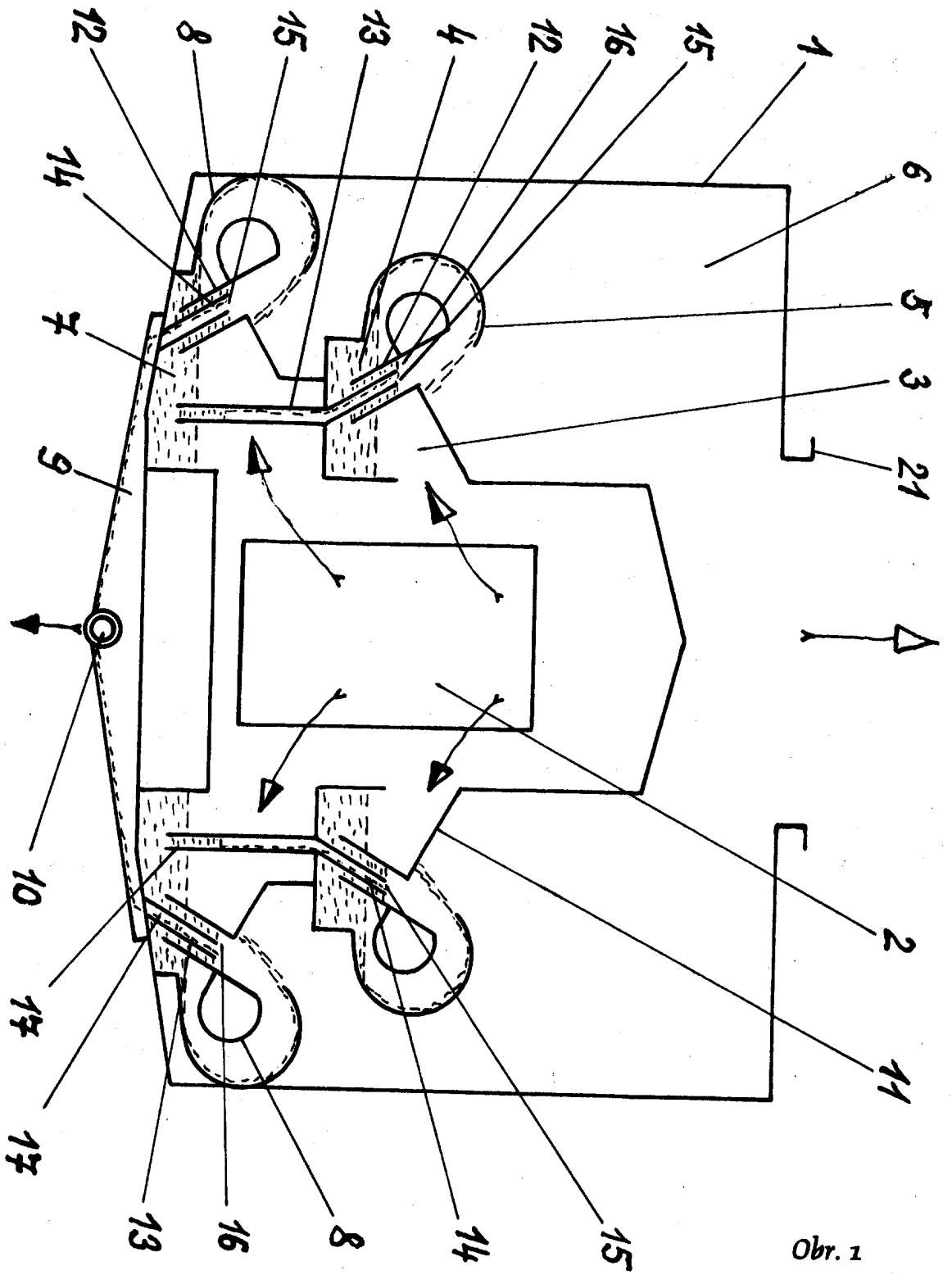
Hladinový odlučovač pracuje v podtlaku, vyvozeném ventilátorem, připojeným k výstupní komoře 6. Znečištěná vzdušina se přivádí vstupním hrdlem 2, působí na hladiny nádrží 4 a 7, prochází spolu se strženou vodou do odlučovacích kanálů 5 a 8 a z výstupní komory odchází vyčištěná vzdušina do výstupního hrdla 21, zatímco kalová voda se vrací přes svodné potrubí 12 zpět do nádrží 4 a 7.

V důsledku tlakové ztráty funkčního prostoru 3 existuje v odlučovači rozdíl tlaků mezi prostorem před odlučovacími kanály 5 a 8 a prostorem za nimi. Proto vystoupí hladina vody za funkčním prostorem 3 o tento tlakový rozdíl. Hladina tedy vystoupí i ve svodném potrubí 12, které je otevřeno do výstupní komory 6. Správná konstantní hladina vody v odlučovači se udržuje odtokem přebytečné vody z přepadové hrany 15 sifonové trubky 13. Funkci sifonového uzávěru zaručuje tlakový uzávěr na jeho odtokovém konci 17. Obdobnou funkci jako vodní uzávěr pro sifonové uzávěry z vrchní nádrže 4 má tlakový uzávěr pozůstávající z děrované příruby 18 a pružné membrány 19. Neodtéká-li ze spodní nádrže 7 voda sifonovou trubkou 13, přisaje se vlivem podtlaku membrána na díry příruby 18 a tím se zamezí vnikání atmosférického vzduchu.

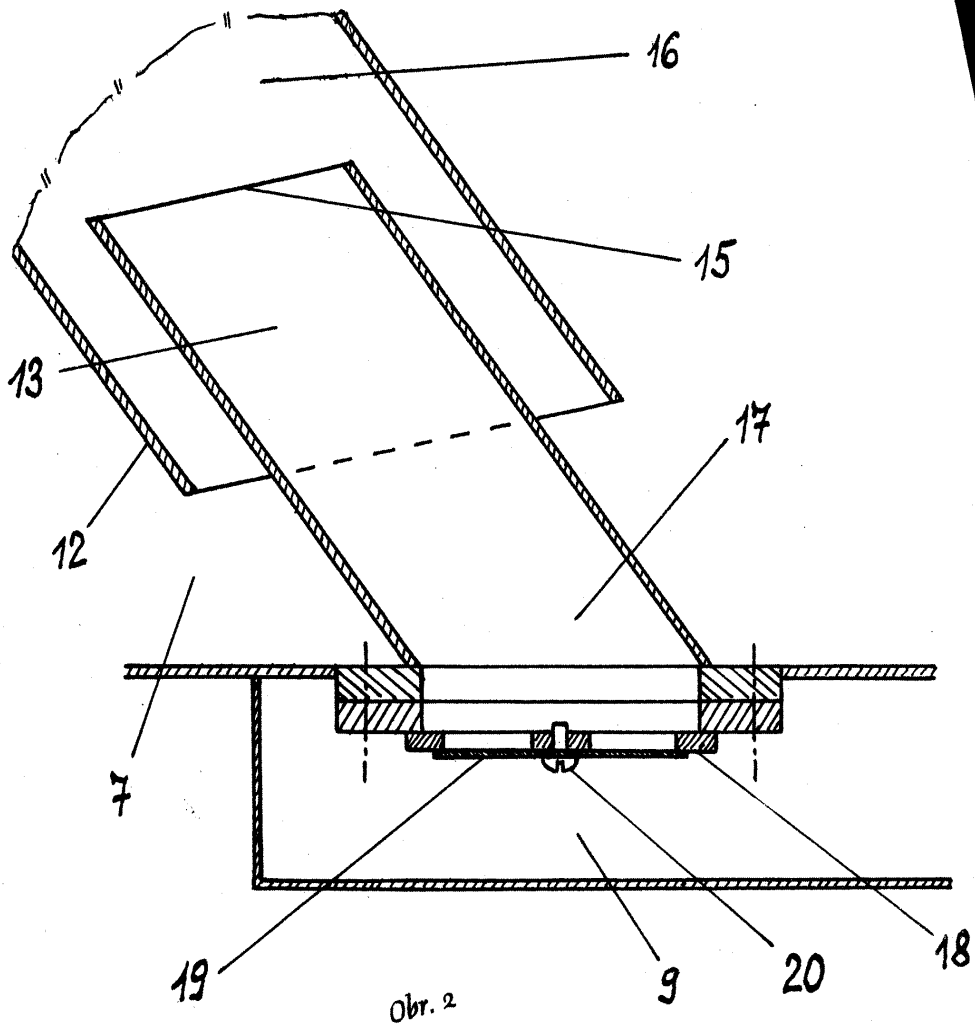
## PŘEDMĚT VYNÁLEZU

1. Hladinový odlučovač příměsí ze vzdušiny, tvořený skříní a opatřený ve skříní alespoň jednou nádrží s přiřazeným odlučovacím kanálem a sifonovým uzávěrem, vyznačený tím, že sifonová trubka (13) má svůj přepadový konec (14) umístěn uvnitř svodného potrubí (12) vody z odlučovacího kanálu (5) (8), které je otevřeno do výstupní komory (6).
2. Hladinový odlučovač podle bodu 1 vyznačený tím, že odtokový konec (17) sifonové trubky (13) je ukončen děrovanou přírubou (18), k níž je přitlačena pružná membrána (19).

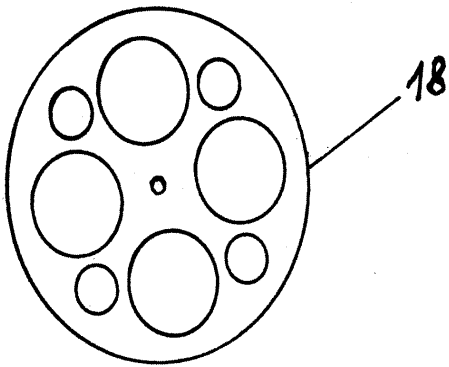
3 výkresy



204 514



Obr. 2



Obr. 3