

[19] 中华人民共和国国家知识产权局

[51] Int. Cl.



[12] 实用新型专利说明书

专利号 ZL 200820011064.1

F21S 6/00 (2006.01)

F21V 21/06 (2006.01)

F21V 21/22 (2006.01)

F21V 33/00 (2006.01)

[45] 授权公告日 2008 年 12 月 31 日

[11] 授权公告号 CN 201173407Y

[22] 申请日 2008.2.20

[21] 申请号 200820011064.1

[73] 专利权人 赵明皓

地址 116000 辽宁省大连市开发区松苑街(大连市经济开发区松林小学)

[72] 发明人 赵明皓

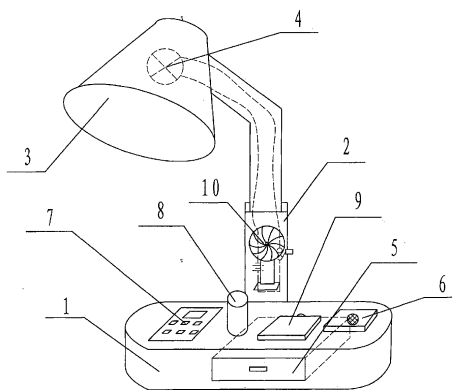
权利要求书 1 页 说明书 2 页 附图 1 页

[54] 实用新型名称

多功能台灯

[57] 摘要

本实用新型涉及一种多功能台灯，包括底座、伸缩杆、灯罩和灯泡，底座为中空结构，并在其中空腔体内设有抽屉；在底座远离抽屉开口处的顶端中心位置处固接伸缩杆；在伸缩杆的顶端设有灯泡，灯泡外设有灯罩；在底座的表面设有音乐播放器、计算器、笔筒和相框；在伸缩杆表面设有电风扇。台灯不仅提供照明的功能，还提供其他的附属功能，给人们的使用带来了更大的便捷。本实用新型具有结构简单、使用方便、构造合理等优点，有效地解决了现有的台灯功能单一，不能满足人们使用需要的问题。



1、一种多功能台灯，包括底座（1）、伸缩杆（2）、灯罩（3）和灯泡（4），其特征是：底座（1）为中空结构，并在其中空腔体内设有抽屉（5）；在底座（1）远离抽屉（5）开口处的顶端中心位置处固接伸缩杆（2）；在伸缩杆（2）的顶端设有灯泡（4），灯泡（4）外设有灯罩（3）；在底座（1）的表面设有音乐播放器（6）、计算器（7）、笔筒（8）和相框（9）；在伸缩杆（2）表面设有电风扇（10）。

多功能台灯

技术领域 本实用新型涉及一种生活用品，尤其是一种集多种功能于一体的多功能台灯。

背景技术 现有和曾有的台灯是多种多样，但随着人们生活水平的提高，越来越不能满足人们的使用需要，例如：现有的台灯只提供照明的功能，无其他的附属功能，给人们的使用带来了不便。

发明内容 本实用新型的目的克服了上述所说的不足，提供了一种多功能台灯，用于解决现有的台灯功能单一，不能满足人们使用需要的问题。

为达到上述目的，本实用新型多功能台灯，包括底座、伸缩杆、灯罩和灯泡，底座为中空结构，并在其中空腔体内设有抽屉；在底座远离抽屉开口处的顶端中心位置处固接伸缩杆；在伸缩杆的顶端设有灯泡，灯泡外设有灯罩；在底座的表面设有音乐播放器、计算器、笔筒和相框；在伸缩杆表面设有电风扇。

采用上述结构后，台灯不仅提供照明的功能，还提供其他的附属功能，给人们的使用带来了更大的便捷。

本实用新型的优点是：结构简单、使用方便、构造合理，有效地解决了现有的台灯功能单一，不能满足人们使用需要的问题。

附图说明 图1为本实用新型多功能台灯的整体结构示意图。

具体实施方式 如图1所示，本实用新型多功能台灯，包括底座1、伸缩杆2、灯罩3和灯泡4；底座1为中空结构，并在其中空腔体内设有抽屉5；在底座1远离抽屉5开口处的顶端中心位置处固接伸缩杆2；在伸缩杆2的顶端设有灯泡4，灯泡4外设有灯罩3；在底座1的表面设有音乐播放器6、计算器7、笔筒8和相框9；在伸缩杆2表面设有电风扇10；使用时，人们可将一些小物件放置

在底座 1 的抽屉内，以便取拿使用；底座 1 表面的音乐播放器 6 可以方便人们收听音乐；计算器 7 方便人们计算；笔筒 8 方便人们将笔置于其中，相框 9 方便人们放置相片；电风扇 10 可以给人们带来丝丝的凉意。

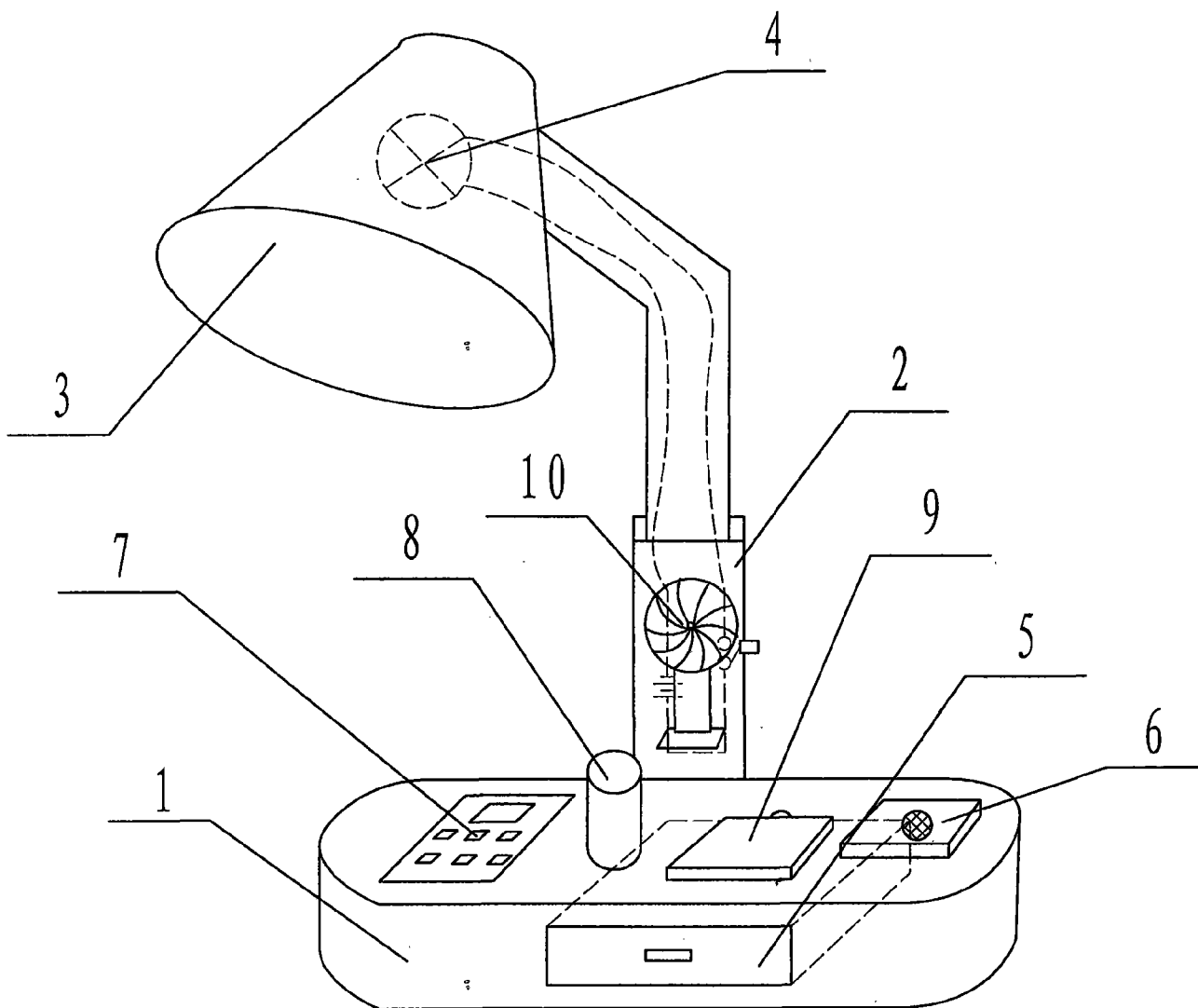


图 1