



(12) 发明专利申请

(10) 申请公布号 CN 104042036 A

(43) 申请公布日 2014. 09. 17

(21) 申请号 201410312018. 5

(22) 申请日 2014. 06. 30

(71) 申请人 周玲

地址 210019 江苏省南京市雨花台区赛虹桥  
街道凤台南路 138 号

(72) 发明人 周玲

(51) Int. Cl.

A47B 41/00 (2006. 01)

A47B 41/02 (2006. 01)

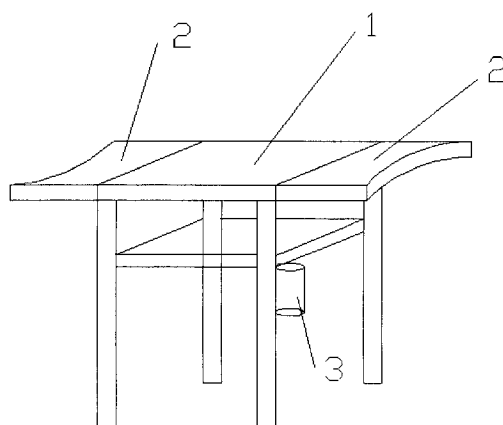
权利要求书1页 说明书1页 附图1页

(54) 发明名称

新型课桌

(57) 摘要

本发明涉及一种新型课桌,包括课桌本体(1),课桌本体(1)顶部两侧对称连接U型枕(2),U型枕(2)与课桌本体(1)转动连接,课桌本体(1)桌腿上连接杯桶(3),这样就解决了学生睡午觉累和杯子放在桌上容易打碎的问题。



1. 一种新型课桌,其特征在于:包括课桌本体(1),课桌本体(1)顶部两侧对称连接U型枕(2),U型枕(2)与课桌本体(1)转动连接,课桌本体(1)桌腿上连接杯桶(3)。
2. 按照权利要求1所述的新型课桌,其特征在于:所述U型枕(2)通过转动轴与课桌本体(1)连接。

## 新型课桌

### 技术领域

[0001] 本发明涉及一种新型课桌,属于学生用品技术领域。

### 背景技术

[0002] 课桌是学生在学校学习的桌子,随着社会的发展,学生用的课桌多种多样,人们对课桌的要求也越来越高,现在市场上的课桌一般只能用来学习,学生午休的话,趴在桌上会很累,而且学生的杯子放在桌上容易打碎。

### 发明内容

[0003] 本发明要解决的技术问题是提供一种新型课桌,在利用该新型课桌可以在学生睡午觉的时候带来舒适感,而且杯子放置在课桌上不易掉下打碎,解决了学生睡午觉累和杯子放在桌上容易打碎的问题。

[0004] 为了解决上述技术问题,本发明的新型课桌包括课桌本体,课桌本体顶部两侧对称连接U型枕,U型枕与课桌本体转动连接,课桌本体桌腿上连接杯桶。采用这样的课桌可以在睡觉的时候把U型枕转动到课桌上,不需要的时候把U型枕转动到侧边,而且可以把喝水的杯子放置在杯桶内,这样不易打碎。

[0005] 所述U型枕通过转动轴与课桌本体连接,采用转动轴连接转动起来比较方便。

### 附图说明

[0006] 下面结合附图和具体实施方式对本发明作进一步详细的说明。

[0007] 图1是本发明新型课桌的示意图。

[0008] 其中有:1. 课桌本体;2. U型枕;3. 杯桶。

### 具体实施方式

[0009] 图1所示新型课桌包括课桌本体1,课桌本体1顶部两侧对称连接U型枕2,U型枕2通过转动轴与课桌本体1连接,课桌本体1桌腿上连接杯桶3。

[0010] 在学生睡觉的时候把课桌本体1两侧的U型枕2转动到课桌本体1上端,所述U型枕2长度为课桌本体1宽度的一半,当课桌本体1两侧的U型枕2转动到课桌本体1上端时,对称的两个U型枕2正好拼接出一个椭圆型,学生正好趴在上面睡觉,当不用的时候只要将U型枕2转动到课桌本体1两侧。学生的杯子可以放置在杯桶3内,这样杯子放置在课桌上不易打碎。

[0011] 以上实施方式是本发明优选实施方式,在不脱离本发明原理的前提下,还可以做出适当变化和修饰,这些变化和修饰也应视为本发明的保护范围。

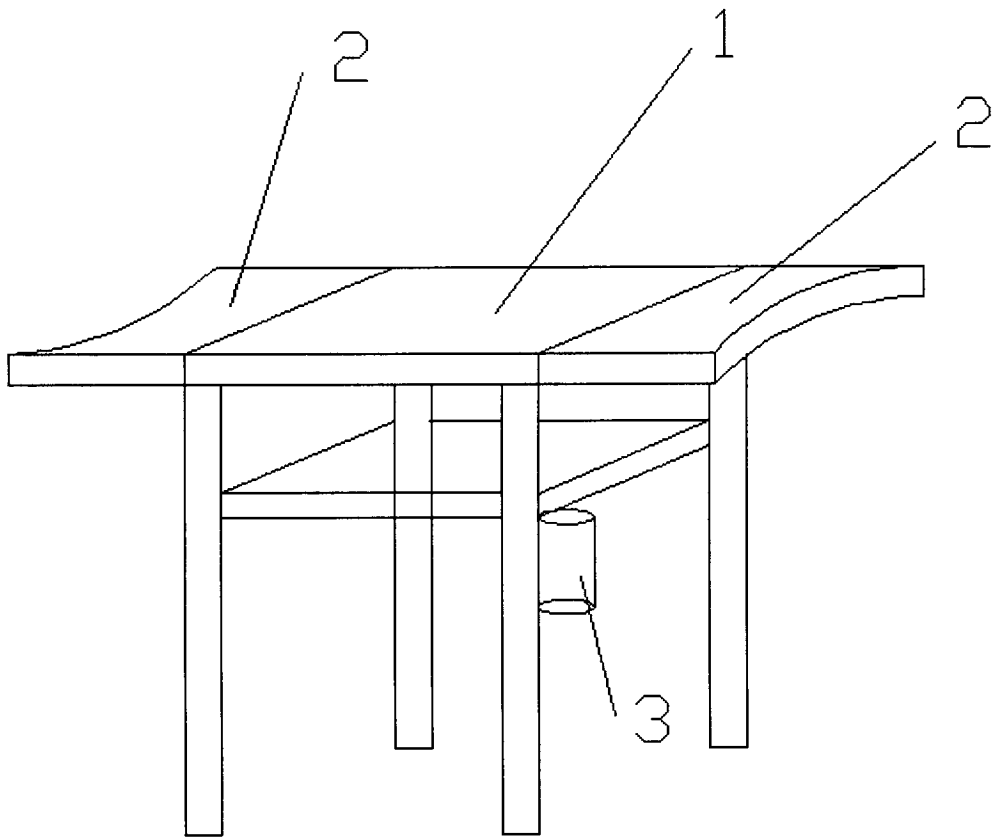


图 1