



(12) 实用新型专利

(10) 授权公告号 CN 201845298 U

(45) 授权公告日 2011. 05. 25

(21) 申请号 201020607097. X

(22) 申请日 2010. 11. 12

(73) 专利权人 刘伟

地址 476000 河南省民权县孙六乡郝集村委

(72) 发明人 刘伟

(51) Int. Cl.

G06F 1/20 (2006. 01)

(ESM) 同样的发明创造已同日申请发明专利

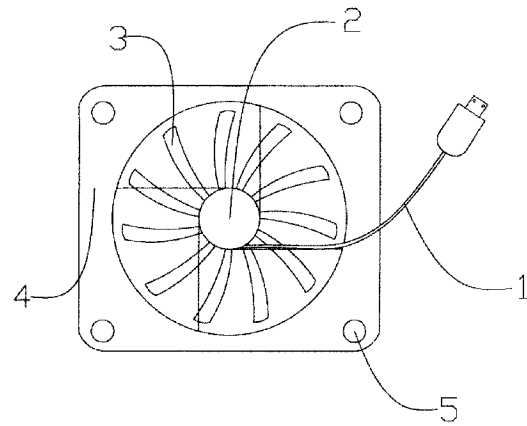
权利要求书 1 页 说明书 2 页 附图 1 页

(54) 实用新型名称

便于安装的散热风扇

(57) 摘要

本实用新型针对目前散热风扇存在的不便于拆装, 散热部位固定的缺陷, 提供一种便于安装、移动的散热风扇。所述的便于安装的散热风扇, 由电机、电源线、风扇叶、支架构成, 其中, 风扇叶位于支架内部, 为电机供电的电源线与电机电连接, 驱动风扇叶转动的电机与风扇叶连接, 在所述支架底面上增设数个安装槽, 安装槽内设有磁石。这样磁石利用本身的磁力, 可以将风扇牢牢吸附在需要散热的部位, 达到良好的散热效果, 并且随时可以移动和拆装, 具有广阔的应用前景。



1. 一种便于安装的散热风扇,由电机、电源线、风扇叶、支架构成,其中,风扇叶位于支架内部,为电机供电的电源线与电机电连接,驱动风扇叶转动的电机与风扇叶连接,其特征在于:在所述支架底面上增设数个安装槽,安装槽内设有磁石。

2. 根据权利要求 1 所述的便于安装的散热风扇,其特征在于:所述安装槽位于支架底面的四个角。

3. 根据权利要求 1 所述的便于安装的散热风扇,其特征在于:所述电源线的插头包括 USB 接口。

## 便于安装的散热风扇

### 技术领域

[0001] 本实用新型涉及一种散热风扇,尤其是一种便于拆卸安装的散热风扇,属于电子设备技术领域。

### 背景技术

[0002] 目前散热风扇应用比较广泛,如电脑主机、CPU、显卡、电脑配件、电脑散热底座等都需要散热器,但是目前市场的散热器大多数是按照需要散热产品的实际安装部位而设计的专门的散热器,与产品安装在一起,无法进行拆装,单纯散热器的故障,往往需要将整个产品卸开,很不方便;而且由于散热风扇安装在产品的固定部位,因此散热部位单一,无法移动,有些时候一个产品,需要多个散热器才能达到较好的散热效果。

[0003] 现有的普通散热面板是将散热器面板做成一个壳子,将散热器装在中间位置风扇的拆卸和使用也很不方便。

### 发明内容

[0004] 本实用新型即是针对目前散热风扇存在的不便于拆装,散热部位固定的缺陷,提供一种便于安装、移动的散热风扇。

[0005] 本实用新型所述的便于安装的散热风扇,由电机、电源线、风扇叶、支架构成,其中,风扇叶位于支架内部,为电机供电的电源线与电机电连接,驱动风扇叶转动的电机与风扇叶连接,其特征在于:在所述支架底面上增设数个安装槽,安装槽内设有磁石。

[0006] 所述的便于安装的散热风扇,其特征在于:所述安装槽位于支架底面的四个角。

[0007] 所述的便于安装的散热风扇,其特征在于:所述电源线的插头包括 USB 接口。

[0008] 本实用新型所述的便于安装的散热风扇,通过在散热器支架底面的四个角或者其他部位设置数个安装槽,将磁石压进安装槽内,将其中一面封死,从另外一端压进去。这样磁石利用本身的磁力,可以将风扇牢牢吸附在需要散热的部位,例如笔记本电脑散热面或普通台式电脑主机机箱外壳的任意位置,通过散热器风扇的转动达到良好的散热效果。本新型产品可以自由贴附需要散热产品的任何位置,或者主机的机箱上面,这样当一个散热器发生故障时,也不必因为散热器的损坏对产品整体进行替换。

[0009] 本实用新型所述的便于安装的散热风扇,具有以下优点:

[0010] 1、便于安装和拆卸,无需对整个产品进行更换;

[0011] 2、根据需要,可以安装在所需的位置上,移动灵活。

### 附图说明

[0012] 图 1 是本实用新型所述的便于安装的散热风扇的结构示意图;

[0013] 图 2 是本实用新型所述的便于安装的散热风扇的磁石结构示意图;

[0014] 其中,1 为电源线、2 为电机、3 为风扇叶、4 为支架、5 为安装槽、6 为磁石。

## 具体实施方式

[0015] 以下结合附图对本实用新型所述的便于安装的散热风扇的结构进行描述,目的是为了公众更好的理解本实用新型的技术内容,而不是对所述技术内容的限制,事实上,在本实用新型所述发明精神实质内,对本实用新型所述技术内容的任意增减、替换和改进都在本实用新型所要求保护的技术方案之内。

[0016] 如图 1 和图 2 所述,本实用新型所述的便于安装的散热风扇,由电源线 1、电机 2、风扇叶 3、支架 4 构成,其中,风扇叶 3 位于支架 4 内部,为电机 2 供电的电源线 1 与电机 2 电连接,驱动风扇叶 3 转动的电机 2 与风扇叶 3 连接,在所述支架 4 底面上增设数个安装槽 5,安装槽 5 内设有磁石 6。

[0017] 使用时,将磁石压进安装槽内,将其中一面封死,从另外一端压进去。这样磁石利用本身的磁力,可以将风扇牢牢吸附在需要散热的部位,例如笔记本电脑散热面或普通台式电脑主机机箱外壳的任意位置,通过散热器风扇的转动达到良好的散热效果。本产品可以自由贴附需要散热产品的任何位置,或者主机的机箱上面,这样当一个散热器发生故障时,也不必因为散热器的坏损对产品整体进行替换。

[0018] 本实用新型所述的便于安装的散热风扇,所述安装槽 5 可以位于支架 4 底面的四个角或者其他部位设置,优选位于支架 4 底面的四个角(如图 1 所示)。

[0019] 本实用新型所述的便于安装的散热风扇,所述电源线 1 可以包括各种与常见电源配合的插头,例如可以是普通的双相或三相插头,以及与电脑配合的 USB 接口。

[0020] 本实用新型所述的便于安装的散热风扇通过在支架处增设容纳磁石的安装槽,便于将所述散热风扇吸附在需要散热的产品上,并且可以移动,便于拆卸,具有广阔的应用前景。

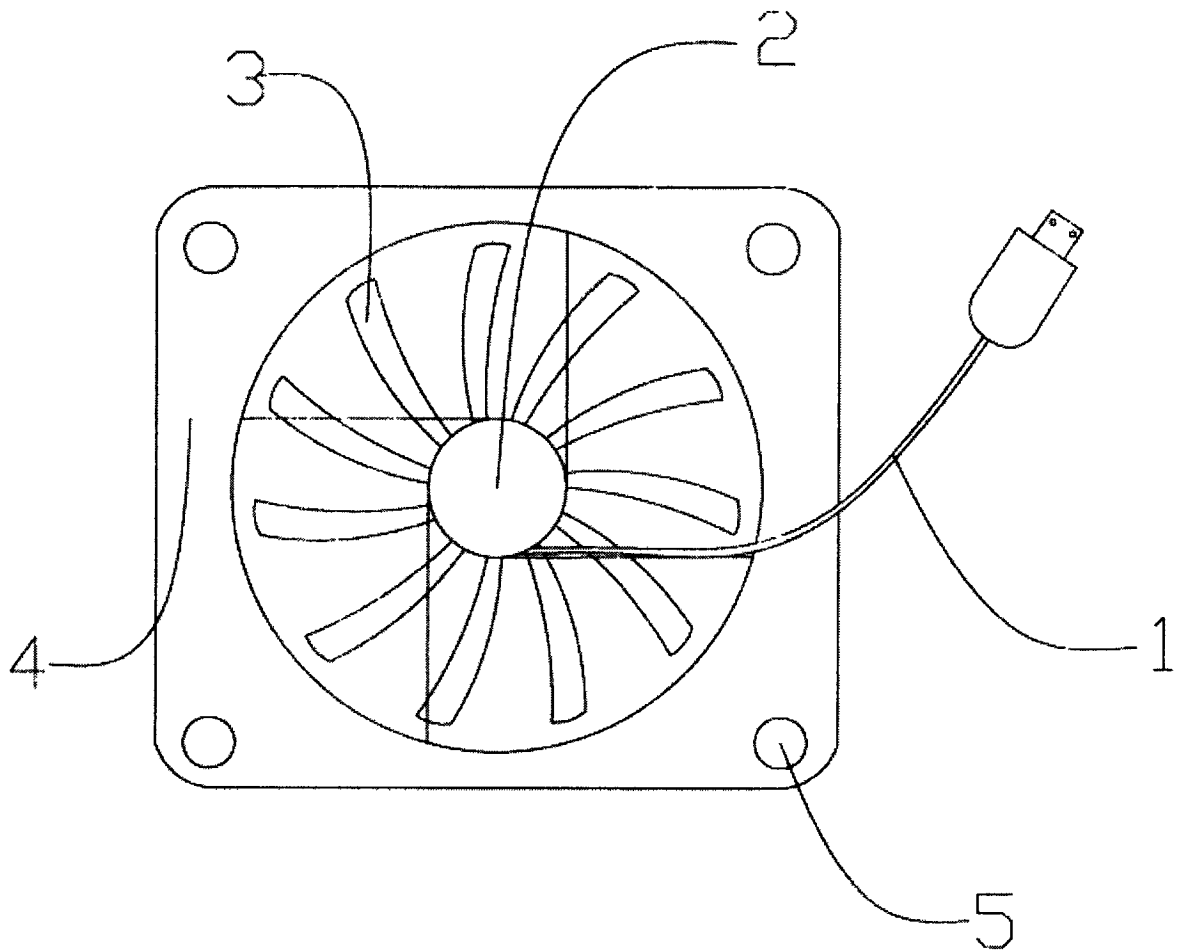


图 1

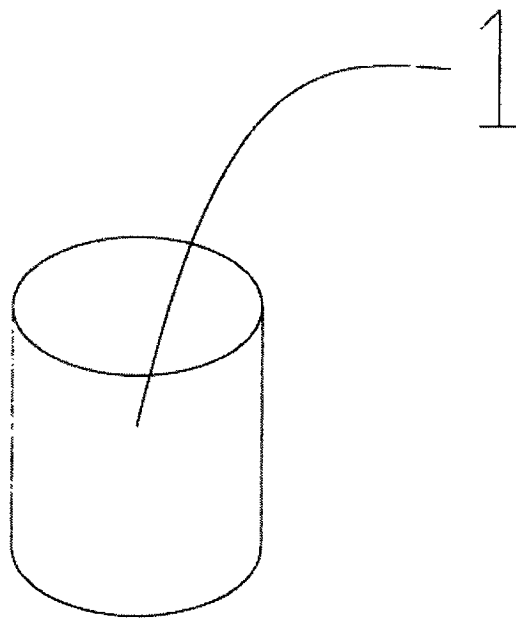


图 2