



ФЕДЕРАЛЬНАЯ СЛУЖБА
ПО ИНТЕЛЛЕКТУАЛЬНОЙ СОБСТВЕННОСТИ

(12) **ТИТУЛЬНЫЙ ЛИСТ ОПИСАНИЯ ПОЛЕЗНОЙ МОДЕЛИ К ПАТЕНТУ**

(21)(22) Заявка: 2015156720/06, 29.12.2015

(24) Дата начала отсчета срока действия патента:
29.12.2015

Приоритет(ы):

(22) Дата подачи заявки: 29.12.2015

(45) Опубликовано: 20.10.2016 Бюл. № 29

Адрес для переписки:

125047, Москва, ул. Чайнова, 7, ООО "УК
"Группа ГМС", Кузнецовой С.А.

(72) Автор(ы):

Князева Елена Григорьевна (RU),
Руденко Андрей Александрович (RU)

(73) Патентообладатель(и):

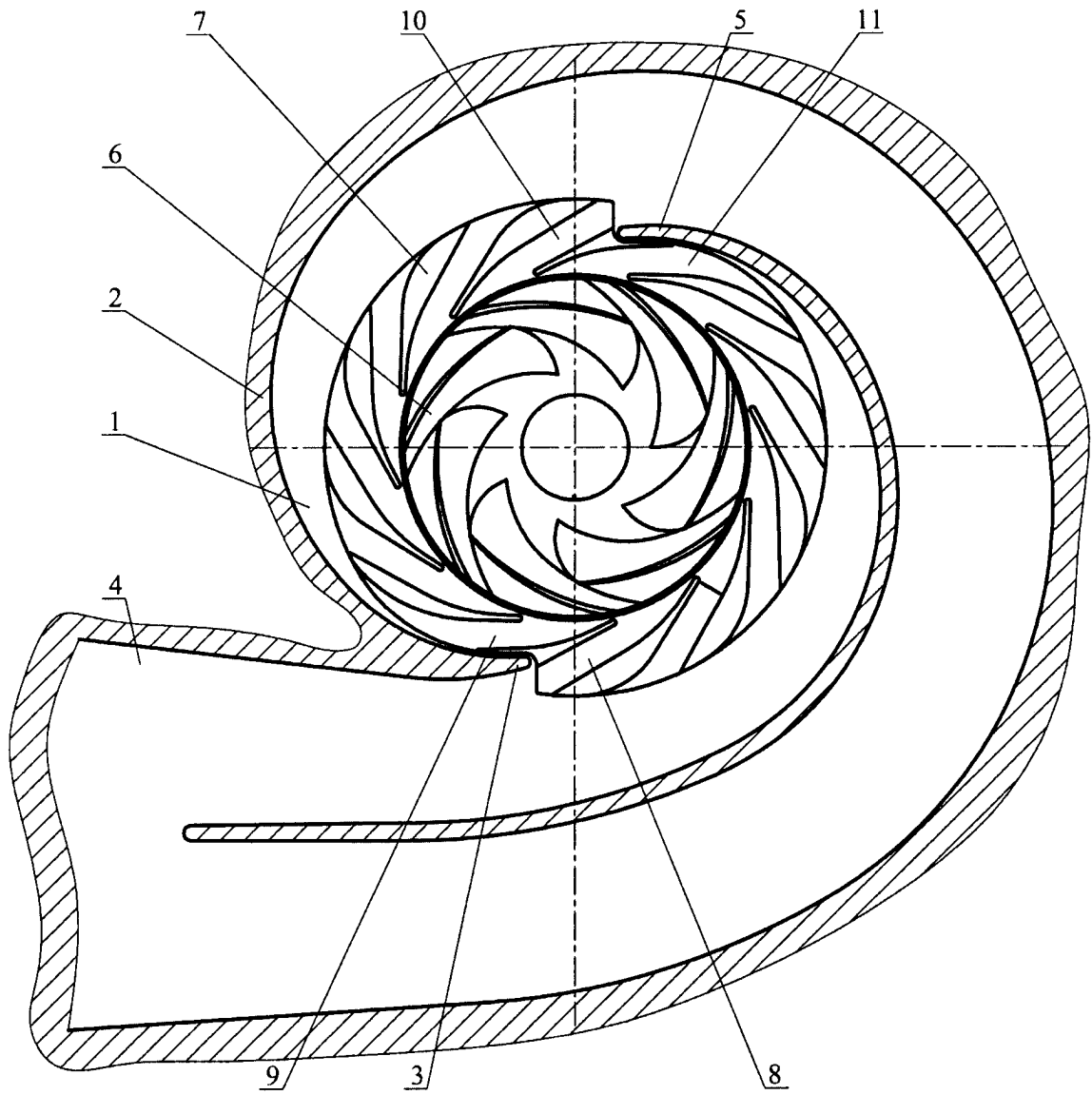
Общество с ограниченной ответственностью
"Управляющая компания "Группа ГМС"
(ООО "УК "Группа ГМС") (RU)

(54) **ДВУХЗАВИТКОВЫЙ ОТВОД ЦЕНТРОБЕЖНОГО НАСОСА**

(57) Формула полезной модели

Двухзавитковый отвод центробежного насоса, содержащий канал, образованный корпусом насоса, с размещенной в нем профилированной вставкой в виде многоканального направляющего аппарата с диффузорными каналами, отличающийся тем, что направляющий аппарат установлен в канале с возможностью сопряжения с языками отвода так, что входные кромки каждого из языков отвода своей верхней и нижней поверхностью сопряжены, соответственно, с двумя соседними каналами направляющего аппарата, выполненными отличными от остальных его каналов по длине и диффузорности, при этом диаметр выходной кромки каналов направляющего аппарата, сопряженных с верхней поверхностью входных кромок языков, выполнен не меньше диаметра расположения этих входных кромок, а каналы направляющего аппарата, сопряженные с нижней частью языков, образуют совместно с поверхностью языка спиральные каналы, при этом спиральные каналы выполнены с участками с переменным и постоянным сечением.

RU 165532 U1



RU 165532 U1