

19



OFICINA ESPAÑOLA DE PATENTES Y MARCAS

ESPAÑA



11 Número de publicación: **2 374 349**

21 Número de solicitud: 201030463

51 Int. Cl.:

H04W 8/26 (2009.01)

H04L 12/28 (2006.01)

H04W 88/16 (2009.01)

12

PATENTE DE INVENCION

B1

22 Fecha de presentación:

29.03.2010

43 Fecha de publicación de la solicitud:

16.02.2012

Fecha de la concesión:

14.12.2012

45 Fecha de anuncio de la concesión:

28.12.2012

73 Titular/es:

VODAFONE ESPAÑA S.A.U.
AVDA. DE EUROPA 1, PARQUE EMPRESARIAL
LA MORALEJA
28108 ALCOBENDAS, (Madrid), ES

72 Inventor/es:

DE PASCUALE, Andrea;
DOMÍNGUEZ ROMERO, Francisco Javier;
ZAS COUCE, Luis Gabriel;
TENORIO SANZ, Santiago y
ELBASYOUNY, Tarek Mohamed

74 Agente/Representante:

CARVAJAL Y URQUIJO, Isabel

54 Título: **AGREGACIÓN DE ADSL Y 3G EN UN ENTORNO DE PASARELA DOMÉSTICA.**

57 Resumen:

Un dispositivo de pasarela y un método para conectar simultáneamente un dispositivo a una pluralidad de redes, utilizando toda la conexión con una única dirección IP e intercambiando el tráfico de datos a través de las redes simultáneamente.

Los retardos de los paquetes y la carga del tráfico de datos se calculan con el fin de regular el tráfico de datos a través de cada red, con el fin de evitar la degradación del rendimiento por una implementación de un mecanismo de la eualización de los retardos.

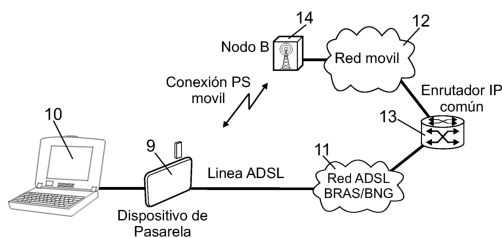


FIG. 1

ES 2 374 349 B1

DESCRIPCIÓN

Agregación de ADSL y 3G en un entorno de pasarela doméstica.

5 Campo de la invención

La presente invención está comprendida dentro del campo de las telecomunicaciones, y más específicamente está relacionada con la accesibilidad del servicio de datos simultáneamente establecido por medios inalámbricos mediante redes móviles y por medio de una red cableada/fija.

10

Antecedentes de la invención

En el estado actual de la técnica, existen varias soluciones capaces de operar con ambas tecnologías móviles y fijas, aunque no simultáneamente. Las tecnologías 3G y ADSL preferidas que se despliegan globalmente, se consideran frecuentemente como excluibles. A pesar de esta idea, existen varias soluciones que utilizan 3G y ADSL, en la técnica anterior. No obstante, la tecnología 3G se utiliza meramente como un retorno al funcionamiento normal desde el sistema ADSL.

15

Como un desarrollo adicional, la compañía denominada como Wokman Engineering ha fabricado un dispositivo, denominado como el “enrutador Wifi Marfil IP”, el cual combina las conexiones de Internet por radio y/o por cable en una sola mediante la utilización de redes independientes con distintas direcciones IP. La combinación de las dos conexiones se consigue por multiplexado.

20

Otro ejemplo de la técnica anterior se expone en el documento US-2008019272, el cual expone un sistema de multiplexado del tráfico DS1 través de dispositivo Ethernet cableados y por radio. El sistema DS1 es una norma estándar para transmitir voz y datos. Este documento trata del tráfico de transmisión especialmente con el uso del sistema TDM (multiplexado por división en el tiempo) en los sistemas Ethernet, para transmitir conjuntamente la voz con el tráfico de datos.

25

30

Las soluciones existentes expuestas anteriormente adolecen de flexibilidad. Sería deseable por tanto el proporcionar a los clientes la utilización de servicios de datos con un dispositivo que tuviera simultáneamente unas capacidades de dispositivos fijos y móviles.

35

Descripción de la invención

La presente invención consigue este objetivo mediante la configuración de un procedimiento que habilite una única dirección IP para ambas conexiones, fijas y móviles. Esto implica que los paquetes serán enrutados a través de ambas redes.

40

De acuerdo con la presente invención, se proporciona un dispositivo de pasarela para conectar simultáneamente un dispositivo a una pluralidad de redes, en donde al menos una de las mismas será una red de telecomunicaciones móviles, en donde la pasarela comprende:

45

- una pluralidad de módulos de comunicación, en donde cada módulo de comunicación está configurado para establecer una conexión y transferir datos con una red respectiva, siendo una red una de tipo primario;

50

- medios de agregación, que comprenden:

una unidad de asignación configurada para asignar una única dirección IP obtenida a partir de la conexión establecida de la red primaria con las conexiones restantes mediante el uso de la información obtenida a partir de la mencionada conexión establecida, y

55

una unidad de intercambio de datos configurada para intercambiar un tráfico de datos a través de las redes de forma simultánea.

De acuerdo con un aspecto adicional de la invención, se proporciona un módulo de control para el dispositivo de la pasarela, que comprende:

60

- una unidad de detección configurada para calcular, para cada red, los retardos de los paquetes y la carga del tráfico;

65

- una unidad de regulación configurada para regular el tráfico de datos a través de cada red.

Es también un objeto de la invención un método para la agregación del tráfico de datos a través de una pluralidad de redes, en donde las mencionadas redes incluyen un red primaria y una red secundaria, en donde la mencionada red secundaria es una red de telecomunicaciones móviles, en donde el método comprende las etapas de:

- 5
- establecimiento de un primera conexión a una red primaria con el fin de obtener una dirección IP para comunicar con la mencionada red primaria,
 - establecer al menos una conexión secundaria que tenga una dirección IP idéntica a la conexión primaria, en donde la mencionada conexión secundaria es una conexión a través de la red secundaria, mediante el uso de la información de la conexión de la red primaria, y
- 10
- con el intercambio del tráfico de datos a través de la red primaria y a través de la red secundaria.

15 Otras características incluso de la presente invención son el poder proporcionar un método de detección, para cada red, de si está cerrado un estado de congestión para su alcance, y para regular el tráfico de datos a través de las redes, mediante una implementación de un mecanismo de ecualización de los retardos, con el fin de evitar la degradación del rendimiento.

20 Tal como puede verse, la presente invención está basada en una única conexión IP, siendo la misma para ambas conexiones, teniendo cada una su propio trayecto para transportar el tráfico.

Esta configuración tiene ventajas sobre la técnica anterior expuesta anteriormente, porque permite que el ancho de banda pueda ser compartido con las distintas aplicaciones que utilicen la misma dirección pública IP, y ejecutarse a través de distintos trayectos, es decir distintas redes. Por el contrario, las soluciones de la técnica anterior no utilizan una única dirección IP sino una dirección IP por cada red. Como consecuencia de utilizar distintas direcciones IP, el ancho de banda no puede ser compartido entre las aplicaciones. Los recursos que están disponibles en una conexión no pueden ser reasignados a otra conexión si las mencionadas conexiones tienen distintas direcciones IP.

30 Debido a este hecho, en el caso de dos conexiones establecidas que utilicen la misma dirección IP para transmitir y recibir el tráfico de datos a través de las respectivas redes, surge un problema en caso de que las mencionadas redes tengan unos retardos distintos. La invención proporciona también un mecanismo de ecualización de los mencionados retardos.

35 En aras de la claridad, la descripción aquí se refiere a una única conexión fija y una única conexión móvil, pero la misma invención puede aplicarse, en caso de varias redes fijas y varias redes móviles, en donde la primera conexión que consiga una dirección IP se defina como la conexión primaria.

Como ejemplo, se consideran los siguientes casos:

- 40
- Conexión primaria: ADSL; otra red: 3G.
 - Conexión primaria: ADSL; otra red: LTE.
- 45
- Conexión primaria: ADSL; otras redes 3G y LTE.
 - Conexión primaria: red fija basada en fibra óptica; otra red 3G.
 - Conexión primaria: 3G; otra red: LTE.
- 50

En el próximo texto, el caso de ADSL + 3G será el escenario preferido en consideración.

55 Adicionalmente, al tratar con esta solución, convendrá tener en cuenta la forma en que se gestionan los retardos de los paquetes. En particular, los rendimientos del sistema TPC pueden quedar afectado cuando las redes involucradas introduzcan retardos de transmisión muy distintos, tal como sucede algunas veces, especialmente cuando las redes son de una naturaleza y arquitectura distintas, tal como en el caso de redes móviles y fijas.

60 Tal como se ha expuesto anteriormente, el mecanismo de ecualización está también enfocado por la presente invención. Se propone una función específica para gestionar, en el protocolo de transporte TCP, los distintos retardos que puedan sufrir los paquetes.

Breve descripción de los dibujos

65 Se expone una serie de dibujos que ayudan a comprender mejor la invención, y que están relacionado expresamente con una realización de la mencionada invención, que se presentan como un ejemplo no limitante de la misma, y que se describen brevemente a continuación.

La figura 1 muestra un ejemplo de una arquitectura de acuerdo con la presente invención.

La figura 2 muestra una arquitectura de la red móvil que incluye los sistemas GERAN y UTRAN.

5 La figura 3 muestra una realización de acuerdo con la presente invención.

Descripción de una realización preferida de la invención

10 La pasarela residencial o doméstica (9) (HG) es un dispositivo de interconexión de redes, utilizada como una pasarela para conectar dispositivos (10) en el domicilio o a Internet (16) o bien otra red WAN. Por ejemplo, se considera un módem como una HG. Con el fin de suministrar tráfico simultáneamente de una forma eficiente a través de múltiples redes, por ejemplo por medio de una red fija al igual que el ADSL y una red móvil 3G ó LTE, la solución propuesta requiere que la pasarela doméstica (HG) pueda utilizar una única dirección IP pública para ambas (o todas) redes múltiples. Al hacerlo así, cada aplicación del cliente TCP conectada a la pasarela doméstica (HG) podrá establecer una conexión normal TCP/IP, utilizando un único puerto TCP y la dirección de cliente IP. Como característica, la pasarela doméstica (HG) tendrá acceso a las dos conexiones con la misma dirección de origen IP, de forma que puedan utilizarse ambas simultáneamente.

20 Por el contrario, las redes móviles (22, 23) requieren una identificación de un dispositivo en la red móvil. La unidad de identificación representa un abonado de un servicio en la mencionada red (este elemento es el SIM en GSM o el UICC en UMTS).

Por tanto en la red de transporte de interconexión de la HG (9) con Internet habrá un conjunto de enrutadores que tengan conexión con ambas redes (basándose en fijas, por ejemplo, ADSL y móviles).

25 El primer Enrutador que tenga la capacidad de alcanzar la HG por medio de la red fija o móvil se denomina como Enrutador Común (13). En la mayoría de las veces es un enrutador típico con funciones de enrutamiento, conectado con ambas redes y siendo consciente de que la UE puede ser alcanzable por cualquier trayecto. No obstante, de acuerdo con una realización en particular de la presente invención, la cual sea adecuada para ciertas situaciones, puede requerir que el enrutador común (13) pueda gestionar los retardos de los trayectos.

Los enrutadores enrutarán los paquetes de entrada y salida basándose en los protocolos de enrutamiento estándar utilizados en la industria.

35 Los protocolos pueden dividirse en dos categorías: protocolo de enrutamiento de distancia-vector y el protocolo de enrutamiento de estado del enlace. Existen muchos ejemplos de los protocolos de enrutamiento en la industria.

Ejemplos de protocolos de enrutamiento de distancia-vector:

- 40 • Protocolo de Información de Enrutamiento (RIP).
- Protocolo de Enrutamiento de Pasarela Interior (IGRP).
- 45 • Protocolo de Enrutamiento de Pasarela Interior Mejorado (EIGRP).

Ejemplo de protocolos de enrutamiento de estado de enlace:

- 50 • Primer Trayecto Mas Corto Abierto (OSPF).
- Sistema intermedio a sistema intermedio (IS-IS).

Comunicación de pasarela doméstica

55 El procedimiento de comunicación con una única dirección IP pública incluye varias etapas:

- 60 • En primer lugar la conexión primaria (por ejemplo, basada en ADSL) tiene que configurarse por medio de HG. Una vez que la conexión se haya establecido, se asignará una dirección IP al HG.
- Después de ello, la HG solicita el establecimiento de un contexto PDP utilizando la misma dirección IP según las normas 3GPP TS 29.060-750, sección 7.3.1.

65 El texto referido se expone más adelante:

“Si el MS solicita una dirección PDP dinámica y se permite una dirección PDP dinámica, entonces el campo de la Dirección PDP en el elemento de información de la Dirección de Usuario Final estará vacío. Si el MS solicita una

Dirección PDP estática, entonces el campo de la Dirección PDP en el elemento de información de la Dirección de Usuario Final podrá contener la Dirección PDP estática. En caso de que las direcciones PDP soportadas en la Dirección de Usuario Final y opcionalmente en la Opción de Configuración puedan contener información contradictoria, la dirección PDP soportada en el elemento de información de la Dirección de Usuario Final adquirirá la precedencia más alta”.

La petición de la activación de contexto PDP contiene distintos parámetros, al igual que el Nombre del Punto de Acceso (APN) y el tipo de dirección. Cuando los parámetros están debidamente configurados, se aceptará el contexto PDP. Estas tareas se ejecutan por una unidad de asignación (7) en la pasarela doméstica (9).

El Nodo (17) de Soporte GPRS de la Pasarela (GGSN) necesita ser configurado teniendo en cuenta cual es la memoria de datos de las direcciones IP utilizadas por la red DSL. A continuación, se utiliza dicha información una activación del contexto PDP de una dirección IP perteneciente a la mencionada memoria de datos. La información comprende una indicación de que esta HG en particular tiene una doble conexión, por lo que el contexto PDP es aceptado y todos los sistemas (por ejemplo, los sistemas de facturación) serán informados en la forma debida. Cuando se establecen ambas conexiones, solo los enrutadores comunes y la HG se percatarán de que existe más de un trayecto (dos en el caso de fijo más móvil) para el enrutado de los paquetes hacia la única dirección IP, en donde el enrutador común quedará advertido siempre con respecto al ISP (15) como el siguiente salto para alcanzar la memoria de datos de las direcciones IP públicas estáticas desde Internet. El GGSN y el BRAS/BNG no saben (y no necesitan saber) que existen en curso dos conexiones en paralelo hacia la HG. No obstante, hay que mencionar que los servicios útiles tales como el cambio basado en los flujos, clasificación heurística y un claro refuerzo de la política de utilización, que no será posible utilizar en la GGSN (17).

Alternativamente, en el caso de que el sistema 3G sea establecido en primer lugar mientras que la red ADSL no esté operativa (por ejemplo, debido a que el ADSL no está activado todavía o bien debido a un fallo temporal), el ADSL llega a activarse, la conexión 3G se libera y el procedimiento se inicia según se expuso anteriormente.

Conexión 3G de control para casos de congestión de tráfico

Con el fin de evitar estados de congestión, la presente invención necesita un mecanismo de control para el sistema 3G. Debido a que la conexión 3G está compartida con otros muchos usuarios, es necesario proporcionar un criterio para decidir como compartir el ancho de banda. La unidad de control (4) es responsable de las mencionadas funciones en la pasarela doméstica (9).

A modo de ejemplo, se consideran unos usuarios de ADSL + 3G, quienes tienen dos conexiones de red, mientras que por otra parte, el resto de los usuarios tienen solamente activo el sistema 3G. Con el fin de evitar la congestión y proporcionar una buena calidad de servicio para todos los usuarios, será necesario reducir la magnitud del tráfico para los usuarios de ADSL + 3G en la red 3G.

No es complicado identificar a los usuarios de ADSL + 3G (por ejemplo, a partir de su rango de direcciones IP dedicadas conocidas). A continuación, la Red del Núcleo (por ejemplo, el PCRF) puede marcar el QoS de este contexto 3G PDP como una prioridad baja, y entonces no afectará al resto de las conexiones de 3G “normales”.

Función de la ecualización del retardo

Se reconoce que las conexiones TCP existentes cuyos paquetes se ejecutan con distintos retardos variables pueden adolecer de una degradación en el rendimiento.

En el momento actual, la forma en la que el protocolo TCP reconoce usualmente una pérdida del segmento, y por tanto requiere una re-transmisión, está basada en la medida del Tiempo del viaje de ida y retorno (RTT). El RTT se define como el tiempo existente entre el envío de un segmento TCP y la recepción del acuse de recibo correspondiente. Las implementaciones TCP tienen distintos mecanismos para medir el RTT para una conexión TCP dada, en donde la implementación antigua TCP se basa en una única medida por cada dimensión de la ventana, en este caso cada uno de los pares TCP medirán el tiempo entre el envío de un segmento TCP y la recepción de acuse de recibo correspondiente desde el otro par, y usará este valor como el RTT para la duración total de la dimensión de la ventana activada, aunque esto conduce con frecuencia a la estimación sin precisión del RTT promedio para una dimensión dada de la ventana.

Una implementación avanzada utiliza la opción del sello de tiempo TCP para medir el RTT con más precisión. En este caso, el par TCP remitente asociará el sello de tiempo en curso a los segmentos TCP antes de enviarlos al par de destino, y cuando el par de destino acuse recibo de la recepción de cada uno de estos segmentos, solo necesitará reflejar el sello de tiempo correspondiente de nuevo al par de la fuente de origen en el segmento de acuse de recibo, de forma que en el par de la fuente de origen la simple substracción entre el tiempo en curso y el sello de tiempo reflejado pueda revelar el RTT para cada segmento TCP. Entonces el par de la fuente de origen podrá actualizarse con los valores RTT precisos para la conexión TCP.

Al utilizar distintas redes (por ejemplo, 3G y ADSL, o bien LTE y ADSL o incluso 3G y LTE) simultáneamente como redes de acceso y TCP como un protocolo de acceso, es muy probable que ocurra que un par TCP (bien en el cliente o en la parte del servidor) pueda medir el RTT basándose en el retardo con acceso más rápido (por ejemplo, ADSL), y esto sucederá si el segmento TCP y su acuse de recibo puedan seguir el mismo trayecto rápido (ADSL), con una probabilidad de que esto ocurra del 25% en un entorno aleatorio.

Nos referimos a la RTT medida en este caso como RTT A. En un caso menos crítico pero más probable, un par TCP (bien en el cliente o en la parte del servidor) mide el RTT basándose en una combinación de los retardos de los enlaces rápidos y lentos, y esto sucederá si un segmento TCP y su acuse de recibo siguen los trayectos opuestos (ADSL y 3G), en que la probabilidad de que esto ocurra será del 50% en un entorno aleatorio. Nos referimos al RTT medido en este caso como RTT B.

Cuando se utilice el RTT A, los segmentos TCP que atraviesan el enlace de acceso más lento (3G podría considerarse equivocadamente perdido por el par receptor, por la razón de que lleva más tiempo que el RTT A el enviar un segmento TCP y recibir su acuse de recibo cuando se utilice el enlace más lento, en cualquier dirección o en ambas direcciones, y esto sucederá en el 75% de los casos. Cuando se utilice el RTT B, solo los acuses de recibo de TCP que atraviesen el enlace de acceso más lento (3G), y en donde el segmento TCP “reconocido” habrá atravesado también el enlace de acceso más lento (3G), podrían considerarse perdidos equivocadamente por parte del par de recepción, por la razón de que llevará más tiempo que el RTT B el enviar un segmento TCP y recibir su acuse de recibo, ambos sobre el enlace más lento, y esto sucederá en el 25% de los casos.

Los escenarios anteriores darán lugar a $0,25*0,75 + 0,5*0,25 = 31,25\%$ de probabilidad de las transmisiones TCP, e incluso peores, en las reducciones drásticas de la dimensión de la ventana de la congestión de tráfico, que afectará negativamente al tráfico total de datos de extremo a extremo.

Con el fin de equipar estos escenarios, la unidad de detección (5) incluida en el módulo de control (4) se propone que gestione los distintos retardos que puedan tener lugar, de acuerdo con los dos trayectos que sigan los paquetes de datos. La mencionada unidad de detección (5) requiere una función que implemente dos modos de operación con el fin de equalizar los retardos experimentados por los paquetes cuando pasen a través de las distintas redes.

Los retardos precisan de ser equalizados si la diferencia promedio del RTT entre las dos redes es más alto que un umbral “X” configurable. Esto puede servir como evento para disparar las acciones ejecutadas por la función.

La función está asignada en la unidad de detección (5) del HG o en el enrutador IP común. Véanse las figuras 1 y 3.

La función implementa dos modos de equalizadores de los retardos.

1) Retardos artificiales a introducir en la HG o en el enrutador común

La pasarela doméstica recibiría/enviaría paquetes a través de cada una de las redes. La pasarela doméstica en cada contexto PDP se configura sobre el enlace por radio que pueda evaluar el sistema ADSL y la red RTT Móvil mediante el envío de una serie de llamadas “ping” (búsqueda de direcciones de Internet).

Si la diferencia de retardo medida es más alta que “X”, la pasarela doméstica podrá en la cola los paquetes que se deriven de la red con un RTT menor (NetFast), con el fin de introducir un retardo artificial y equalizar el RTT promedio visto por los clientes TCP o UDP.

Para cada conexión de la pasarela doméstica, se soportará una valoración RTT, y se añadirá un retardo artificial si fuera necesario. Con el fin de evitar la degradación del rendimiento y la congestión, la unidad de regulación (6) controla el flujo de datos a través de cada trayecto.

Pueden establecerse una serie de criterios con el fin de evaluar la oportunidad para mantener activo el retardo artificial:

- Un criterio es mantener un retardo artificial continuo, con una valoración periódica (por ejemplo, dos veces por día) del retardo adecuado.
- Otro criterio está basado en un retardo artificial con ajustes:

El retardo artificial se mantendrá en tanto que el flujo total de datos del enlace descendente o ascendente de la red con el RTT más alto (denominado como NetSlow) contribuya significativamente al flujo total de datos conseguir en el enlace descendente o ascendente por la pasarela doméstica.

Cada “Z” segundos la pasarela doméstica mide el flujo total en curso y compara el porcentaje del flujo total soportado por el valor “NetSlow” hacia un umbral Y_DL y Y_UL del enlace descendente y/o ascendente.

Si el porcentaje es menor que Y_DL y Y_UL, y si la Red móvil es NetSlow, la conexión a través de la Red Móvil se terminará.

Se observará que el mecanismo antes mencionado para la ecualización de retardo puede ejecutarse en el Enrutador IP Común. En este caso, solo se necesita tener la función en uno de los equipos (HG) o bien el enrutador común.

2) Acuse de recibo TCP a través del trayecto opuesto

Con el fin de ecualizar la diferencia en el retardo entre el ADSL y 3G, cada segmento de acuse de recibo TCP estará forzado a seguir el trayecto opuesto comparado con el segmento TCP de acuse de recibo correspondiente.

Al hacerlo así se asegura que el retardo RTT medido (y el actual) es siempre una combinación del retardo del enlace lento y del rápido.

Este modo requiere que el enrutador IP común (13) realice el seguimiento de cada número de secuencia del segmento TCP del enlace ascendente, y asegura que el segmento del acuse de recibo del enlace descendente correspondiente se enrutará hacia la red de acceso opuesto, en comparación con el segmento del enlace ascendente.

La pasarela domestica necesita también de realizar el seguimiento del número de secuencia del segmento TCP del enlace descendente, y asegurar que el segmento de acuse de recibo del enlace ascendente será enrutado hacia la red de acceso opuesto, en comparación con el segmento del enlace descendente.

En consecuencia, la segunda opción necesita la implementación en el enrutador IP común (13) y en el HG (9). En el último se realiza por los medios de la unidad de regulación (6).

Glosario

Tal como es bien conocido, las abreviaturas y los acrónimos se utilizan frecuentemente en el campo de la telefonía móvil. Se expone a continuación un glosario de acrónimos/términos utilizados a través de la totalidad de la presente memoria técnica:

30	3GPP	Proyecto de asociación de la 3ª generación.
35	ADSL	Línea de abonado digital asimétrica.
	BNG	Pasarela de Red de Banda Ancha.
40	BRAS	Servidor de Acceso Remoto de Banda Ancha.
	DSL	Línea de abonado digital.
	GERAN	Red de Acceso por Radio GSM EDGE.
45	GPRS	Servicio General de Radio de Paquetes.
	GGSN	Nodo de Servidor/Soporte GPRS de Pasarela.
50	MS	Estación móvil.
	OSPF	Primer Trayecto Más Corto Abierto.
	PCRF	
55	PDP	Protocolo de Datos por Paquetes.
	IP	Protocolo de Internet.
	RTT	Tiempo de ida y retorno.
60	SIM	Módulo de identidad de Abonado.
	TCP	Protocolo de Control de Transmisión.
65	UICC	Tarjeta de circuito integrado universal.
	UTRAN	Red terrena de Acceso de Radio UMTS.

Lista de números de referencia

- 1 Módulo de comunicación por cable.
- 5 2 Módulo de comunicación por radio.
- 3 Medios de agregación.
- 4 Módulo de control.
- 10 5 Unidad de medida del retardo.
- 6 Controlador del flujo de datos y de congestión.
- 15 7 Unidad de asignación.
- 8 Unidad de intercambio de datos.
- 9 Dispositivo de pasarela.
- 20 10 Equipo de usuario.
- 11 Red ADSL.
- 25 12 Red móvil.
- 13 Enrutador común.
- 14 Nodo B.
- 30 15 Red de la compañía.
- 16 Internet.
- 35 17 GGSN.
- 18 HLR.
- 19 MSC.
- 40 20 RNC.
- 21 PCU.
- 45 22 Red de radio UMTS.
- 23 Red de radio GSM.

50

55

60

65

REIVINDICACIONES

1. Dispositivo de pasarela para conectar simultáneamente un dispositivo a una pluralidad de redes, en donde al menos una de las cuales es una red de telecomunicaciones móviles, en donde la pasarela comprende:

- una pluralidad de módulos de comunicación (1, 2) en donde cada módulo de comunicación está configurado para establecer una conexión y transferir los datos con una red respectiva; siendo una red una de tipo primario;

- medios de agregación (3) que comprenden

una unidad de destino (7) configurada para asignar una única dirección IP obtenida a partir de la conexión establecida de la red primaria al resto de las conexiones mediante el uso de la información obtenida de la conexión establecida mencionada y

una unidad de intercambio de datos (8) configurada para intercambiar el tráfico de datos a través de las redes simultáneamente.

2. Un dispositivo de pasarela de acuerdo con la reivindicación 1, **caracterizado** porque además comprende

- una unidad de detección (5) configurada para calcular, para cada red, los retardos de los paquetes y la carga del tráfico de datos;

- una unidad de regulación (6) configurada para regular el tráfico de datos a través de cada red.

3. Un dispositivo de pasarela de acuerdo con la reivindicación 1 ó 2, en donde al menos la red primaria es una red cableada basada en una tecnología seleccionada a partir de:

- xDSL
- ADSL
- Vds.
- Fibra

y en donde la red de telecomunicaciones móviles está basada en una tecnología seleccionada a partir de:

- UMTS
- GSM
- LTE basada en FDD
- LTE basada en TDD
- LTE. - Avanzada.

4. Un dispositivo de pasarela de acuerdo con la reivindicación 2, **caracterizado** porque la unidad de regulación (6) regula el tráfico de datos, mediante el establecimiento de niveles de prioridad basándose en al menos uno de los criterios siguientes:

- retardos de paquetes de cada red
- carga de cada red

y combinación de los mismos.

5. Un dispositivo de pasarela de acuerdo con la reivindicación 2, **caracterizado** porque la unidad de detección (5) está dispuesta para medir la diferencia RTT promedio entre las redes, y determinar si se dispara, con dependencia sobre un umbral de seguridad configurable (X), un mecanismo de eualización del retardo con el fin de evitar la degradación del rendimiento.

6. Un método para la agregación del tráfico de datos sobre una pluralidad de redes, en donde las mencionadas redes incluyen una red primaria y una red secundaria, en donde la mencionada red secundaria es una red (12) de telecomunicación móvil, en que el método comprende las etapas de:

- 5 • establecer una primera conexión con una red primaria con el fin de obtener una dirección IP para comunicar con la mencionada red primaria,
- establecer al menos una conexión secundaria que tenga una dirección IP idéntica a la conexión primaria, en donde la mencionada conexión secundaria es una conexión a través de la red secundaria, mediante la
10 utilización de la conexión de la red primaria, y
- el intercambio del tráfico de datos a través de la red primaria y a través de la red secundaria.

15 7. Un método de agregación de tráfico de datos, a través de distintas redes de acuerdo con la reivindicación 6, **caracterizado** porque comprende además las etapas de:

- detectar para cada red, si se está cerca de alcanzar un estado de congestión, y
- 20 • regular el tráfico de datos a través de las redes, mediante una implementación de un mecanismo de ecualización del retardo, con el fin de evitar la degradación del rendimiento.

25 8. Un método para la agregación de tráfico de datos a través de distintos métodos de acuerdo con la reivindicación 6 ó 7, **caracterizado** porque la etapa de establecimiento de una conexión secundaria comprende:

- solicitar el establecimiento de un contexto PDP mediante el uso de información incluyendo la dirección IP de la conexión primaria.
- 30 • activar el contexto PDP por la red de radio móvil, en dependencia de la información previa, con el fin de obtener una dirección IP válida para al menos una conexión por radio.

35 9. Un método de acuerdo con la reivindicación 6 ó 7, en donde la red primaria es una red cableada basándose en una tecnología seleccionada entre:

- xDSL
- 40 • ADSL (11)
- VDSL

y la red de radio móvil que está basada en una tecnología seleccionada a partir de:

- 45 • UMTS (22)
- GSM (23)
- LTE basada en FDD
- 50 • LTE basada en TDD
- LTE-Avanzada.

55 10. Un método para la agregación de tráfico de datos a través de distintas redes de acuerdo con las reivindicaciones 7 y 9, **caracterizado** porque la etapa de detección de un estado de congestión comprende además:

- 60 • el envío de paquetes y la recepción de acuses de recibo de los mencionados paquetes a través de la red cableada con el fin de estimar un RTT promedio (RTT A) para la mencionada red,
- el envío de paquetes y de recepción de acuses de recibo de los mencionados paquetes a través al menos de una red de radio móvil con el fin de estimar un RTT promedio (RTT B).
- 65 • medir la diferencia RTT promedio entre la red cableada y cada una de las redes de radio móviles para disparar, en dependencia con un umbral (X) de seguridad configurable, un mecanismo adecuado de ecualización del retardo para la red que tenga el valor RTT más inferior, con el fin de regular el tráfico de datos y evitar la degradación del rendimiento.

11. Un método para la agregación del tráfico de datos a través de distintas redes de acuerdo con la reivindicación 10, **caracterizado** porque el mecanismo de ecualización del retardo comprende:

- la producción de un retardo artificial por la puesta en cola de los paquetes de la red, que tengan un RTT menor, y suministrando después de alcanzar un tiempo de retardo el tiempo de espera que se haya calculado, basándose en las diferencias RTT para mantener un retardo similar con respecto a la red que tenga un RTT más alto.

12. Un método para la agregación del tráfico de datos, a través de distintas redes de acuerdo con la reivindicación 11, **caracterizado** porque el mecanismo de la ecualización de retardos comprende además:

- configurar para los canales del enlace descendente y enlace ascendente de la red que tengan el RTT más alto, un umbral de contribución (Y_DL, Y_UL) que represente un porcentaje del tráfico total significativo con respecto al tráfico total global,
- estimación periódica del flujo total para los canales del enlace descendente y del enlace ascendente, y la comparación con su umbral del flujo total respectivo (Y_DL, Y_UL), con el fin de determinar si se ha alcanzado una contribución significativa para al menos uno de los canales, y
- mantener el retardo artificial, mediante la puesta en cola de paquetes para las redes que tengan un RTT inferior, en el supuesto de que la contribución de la red que tenga el RTT más alto sea significativa.

13. Un método para la agregación de tráfico de datos a través de distintas redes de acuerdo con la reivindicación 12, **caracterizado** porque la etapa de regular el tráfico de datos comprende:

- liberación de una conexión a la red que tenga un RTT mayor en el supuesto de que para sus canales del enlace ascendente y descendente, el umbral de la contribución del flujo total no se pueda alcanzar, y en donde la mencionada red que tenga un RTT más alto sea una red de radio móvil.

14. Un método para la agregación de tráfico de datos a través de distintas redes de acuerdo con cualquiera de las reivindicaciones 9 a 13, en donde las etapas se ejecutan en el dispositivo de la pasarela (9) o bien en el enrutador común (13).

15. Un método para la agregación de tráfico de datos por radio y de tipo cableado de acuerdo con las reivindicaciones 7 y 9, **caracterizado** porque las etapas de detección de retardos de los paquetes comprenden además:

- enviar paquetes por el dispositivo de la pasarela (9) a través de la red con un RTT menor, y recibir los acuses de recibo de los mencionados paquetes por el enrutador común a través de la red de RTT más alto, y enviar los paquetes por el dispositivo de pasarela (9) a través de la red de RTT mas alta, y recibir los acuses de recibo de los mencionados paquetes por el enrutador común a través de la red de RTT más bajo, con el fin de conseguir con un promedio un RTT similar para todos los paquetes.

16. Un método para la agregación de tráfico de datos a través de distintas redes de acuerdo con las reivindicaciones 7 y 9, **caracterizado** porque las etapas de detección de los retardos de los paquetes comprende además:

el envío de paquetes por el enrutador común a través de la red de RTT más bajo y la recepción de los acuses de recibo de los mencionados paquetes por el dispositivo de la pasarela (9) a través de la red de RTT más alto y con el envío de los paquetes por el enrutador común (13) a través de la red de RTT más alto, y recepción de los acuses de recibo de los mencionados paquetes por el dispositivo de pasarela (9) a través de la red de RTT más bajo, con el fin de conseguir un promedio de un RTT similar para todos los paquetes.

17. Un método de agregación de tráfico de datos a través de distintas redes de acuerdo con cualquiera de las reivindicaciones 5 a 14, **caracterizado** porque la etapa de regulación del tráfico de datos comprende la configuración de un mecanismo de seguridad basado en la restricción del acceso de una dirección IP perteneciente a un abonado de una red cableada con el fin de evitar la congestión de la red de radio.

18. Un método de agregación del tráfico de datos a través de distintas redes de acuerdo con cualquiera de las reivindicaciones 5 a 15, **caracterizado** porque la etapa de regulación del tráfico de datos comprende la configuración de una prioridad especial para los dispositivos con una dirección IP perteneciente a un abonado de una red cableada, con el fin de proporcionar una mejor calidad de servicio para los usuarios con solo una conexión de radio móvil.

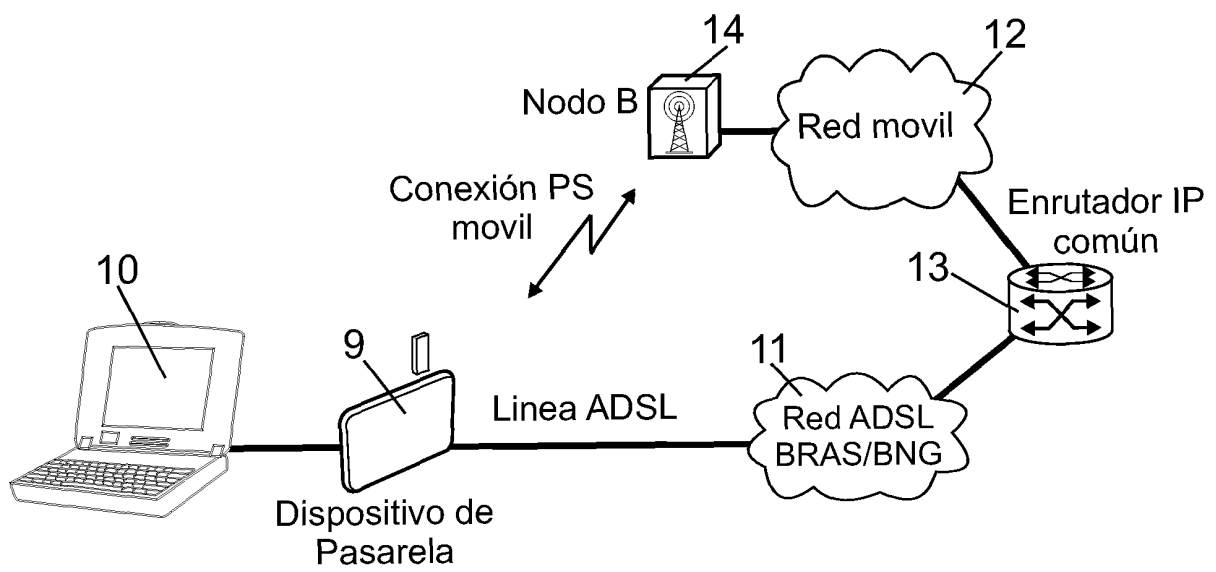


FIG. 1

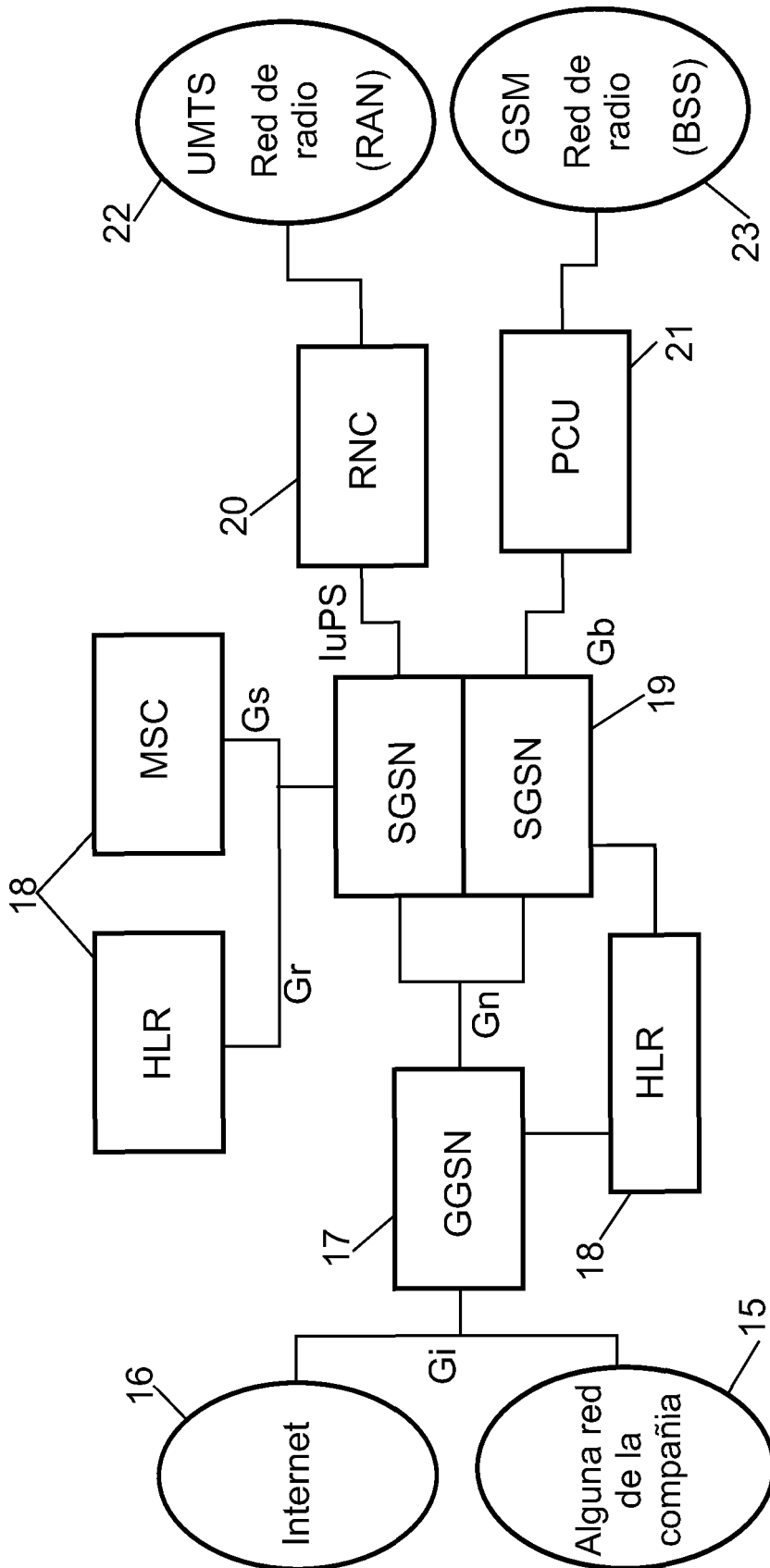


FIG. 2

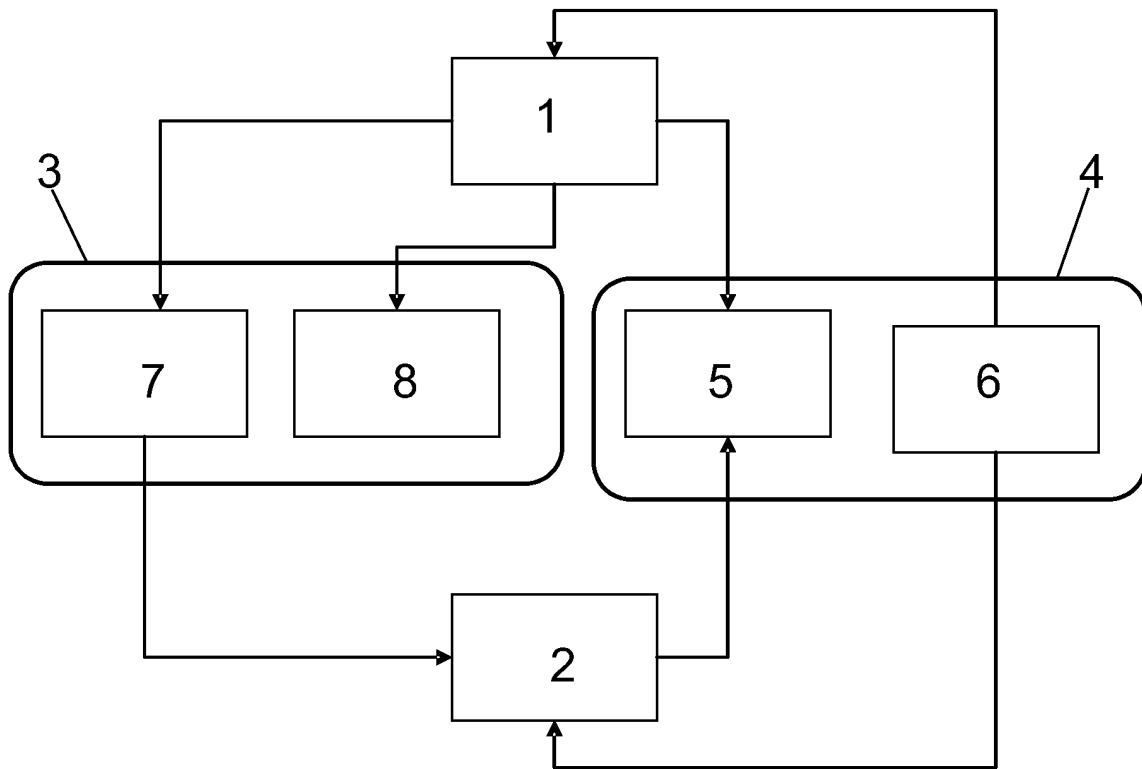


FIG. 3



OFICINA ESPAÑOLA
DE PATENTES Y MARCAS

ESPAÑA

②① N.º solicitud: 201030463

②② Fecha de presentación de la solicitud: 29.03.2010

③② Fecha de prioridad:

INFORME SOBRE EL ESTADO DE LA TÉCNICA

⑤① Int. Cl.: Ver Hoja Adicional

DOCUMENTOS RELEVANTES

Categoría	⑤⑥ Documentos citados	Reivindicaciones afectadas
A	GB 2462393 A (RFTRAQ LTD) 10.02.2010, resumen; página 5, línea 11 – página 7, línea 24.	1-18
A	DrayTek: "Vigor 1995 Dual-WAN SSL VPN Appliance User Guide V1.0", 30.10.2009, XP002638695, Devuelto de Internet (01.12.2011): URL: http://www.draytek.com/user/index.php Páginas 22,32-34.	1-18

Categoría de los documentos citados

X: de particular relevancia

Y: de particular relevancia combinado con otro/s de la misma categoría

A: refleja el estado de la técnica

O: referido a divulgación no escrita

P: publicado entre la fecha de prioridad y la de presentación de la solicitud

E: documento anterior, pero publicado después de la fecha de presentación de la solicitud

El presente informe ha sido realizado

para todas las reivindicaciones

para las reivindicaciones nº:

Fecha de realización del informe
31.01.2012

Examinador
B. Pérez García

Página
1/4

CLASIFICACIÓN OBJETO DE LA SOLICITUD

H04W8/26 (2009.01)

H04L 12/28 (2006.01)

H04W88/16 (2009.01)

Documentación mínima buscada (sistema de clasificación seguido de los símbolos de clasificación)

H04W, H04L, H04B

Bases de datos electrónicas consultadas durante la búsqueda (nombre de la base de datos y, si es posible, términos de búsqueda utilizados)

INVENES, EPODOC, INSPEC, WPI

Fecha de Realización de la Opinión Escrita: 31.01.2012

Declaración

Novedad (Art. 6.1 LP 11/1986)	Reivindicaciones 1-18	SI
	Reivindicaciones	NO
Actividad inventiva (Art. 8.1 LP11/1986)	Reivindicaciones 1-18	SI
	Reivindicaciones	NO

Se considera que la solicitud cumple con el requisito de aplicación industrial. Este requisito fue evaluado durante la fase de examen formal y técnico de la solicitud (Artículo 31.2 Ley 11/1986).

Base de la Opinión.-

La presente opinión se ha realizado sobre la base de la solicitud de patente tal y como se publica.

1. Documentos considerados.-

A continuación se relacionan los documentos pertenecientes al estado de la técnica tomados en consideración para la realización de esta opinión.

Documento	Número Publicación o Identificación	Fecha Publicación
D01	GB 2462393 A (RFTRAQ LTD)	10.02.2010
D02	DrayTek: "Vigor 1995 Dual-WAN SSL VPN Appliance User Guide V1.0", 30.10.2009, XP002638695, Devuelto de Internet (01.12.2011): Páginas 22,32-34.	30.10.2009

2. Declaración motivada según los artículos 29.6 y 29.7 del Reglamento de ejecución de la Ley 11/1986, de 20 de marzo, de Patentes sobre la novedad y la actividad inventiva; citas y explicaciones en apoyo de esta declaración

Se considera D01 el documento del estado de la técnica anterior más próximo al objeto de la invención.

Siguiendo la redacción de la reivindicación 1, el documento D01 describe un dispositivo de pasarela (34) para conectar simultáneamente un dispositivo a una pluralidad de redes (36 y 39), en donde al menos una de las cuales es una red de telecomunicaciones móviles (39 - 3G), en donde la pasarela comprende:

- una pluralidad de módulos de comunicación (35, 40) en donde cada modulo de comunicación está configurado para establecer una conexión y transferir los datos con una red respectiva (36, 39), siendo una red una de tipo primario (36 - ADSL);

No obstante, estos documentos persiguen un problema técnico diferente.

D01 explica cómo enviar correos desde un servidor de correos interno a un servidor externo, cuando una conexión primaria (36), p. ej. ADSL, falla. En ese caso, existe una conexión inalámbrica secundaria (39), a través de un punto de acceso (41), asociada con una dirección IP estática privada (IP7) para enviar los mensajes. El problema es que los servidores externos no pueden comunicarse con esa dirección porque es privada. El punto de acceso se encarga se configura para reenviar los datos desde la IP7 a una dirección IP estática pública (IP7P) asociada en el servidor de nombres de dominio (DNS).

Por tanto, se busca que cuando la red primaria falle, exista un camino alternativo válido, que es la red secundaria móvil.

Por su parte, la solicitud, presenta una pasarela para operar con línea fija y móvil simultáneamente. Esto se consigue asignando una única dirección IP a ambas conexiones, lo cual es una diferencia muy significativa con respecto a D01.

El efecto técnico que supone esta diferencia es que se permite que el ancho de banda sea compartido entre ambas redes o aplicaciones.

El problema técnico objetivo de esta diferencia es por tanto, cómo compartir el ancho de banda entre las aplicaciones. Esto se desarrolla mediante un mecanismo de ecualización de retardos entre las redes.

Igual ocurre con D02, donde se describe un router que soporta una conexión WAN doble, asignando una dirección IP diferente para cada conexión WAN.

Según este razonamiento, no se han encontrado documentos en el estado de la técnica que resuelvan el problema técnico planteado en la solicitud, y por este motivo, se considera que ésta cumple los requisitos de novedad y actividad inventiva, según los Arts. 6 y 8 de la Ley Española de Patentes.