



(12) 实用新型专利

(10) 授权公告号 CN 204107248 U

(45) 授权公告日 2015. 01. 21

(21) 申请号 201420386021. 7

(22) 申请日 2014. 07. 14

(73) 专利权人 射洪县凤来镇凤康养鸡专业合作
社

地址 629228 四川省遂宁市射洪县凤来镇康
乐村 2 组

(72) 发明人 李俊

(51) Int. Cl.

B01D 50/00 (2006. 01)

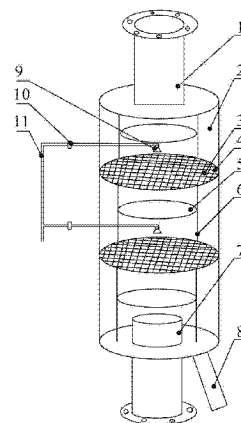
权利要求书1页 说明书2页 附图1页

(54) 实用新型名称

一种烟囱除尘器

(57) 摘要

本实用新型公开了一种烟囱除尘器, 该除尘器包括出尘管、除尘管和进尘管; 进尘管的出口连接除尘管的入口, 除尘管的出口连接出尘管的入口; 除尘管的内部设置有支撑杆, 支撑杆上设置有多个烟尘吸附滤网、振动装置和导流板, 除尘器的底部设置有排尘口。本除尘器可以有效的去除废气中的粉尘; 同时, 本除尘器设置有法兰接口, 除尘器可以很方便的安装到烟囱的某一部分, 不需要为除尘器额外增加安装空间。



1. 一种烟囱除尘器,其特征在于:该除尘器包括出尘管(1)、除尘管(2)和进尘管(7);所述进尘管(7)的出口连接除尘管(2)的入口,所述除尘管(2)的出口连接出尘管(1)的入口;所述除尘管(2)的内部设置有支撑杆(6),支撑杆(6)上设置有多个烟尘吸附滤网(3)、振动装置(4)和导流板(5),除尘器(2)的底部设置有排尘口(8);所述烟尘吸附滤网(3)上设置有电晕极,所述振动装置(4)上设置有沉尘电极。

2. 根据权利要求1所述的除尘器,其特征在于:该除尘器还包括多个雾化喷头(9)和进水管(11),所述进水管(11)上设置有阀门(10)。

3. 根据权利要求1或2所述的除尘器,其特征在于:所述出尘管(1)和进尘管(7)都设置有法兰接口。

4. 根据权利要求3所述的除尘器,其特征在于:在烟尘的出口端安装引风机。

一种烟囱除尘器

技术领域

[0001] 本实用新型属于一种除尘设备,具体涉及一种烟囱除尘器。

背景技术

[0002] 近年来,随着经济的迅速发展,冶金炼钢电炉和以原煤为燃料的锅炉增加很多,这些炉窑排放的大气污染物对周围环境造成很大危害,随着国家对环保要求的越来越高,大部分企业都相继安装了除尘器及系列设备。目前工业延期排放或生活烟气排放一般是通过烟囱将废气排放到空气中。

[0003] 为了避免废气对环境造成污染,先要将废气中的粉尘等有害物质去除后才可以通
过烟囱进行排放。

实用新型内容

[0004] 本实用新型的目的是提供一种烟囱除尘器,可以有效的去除废气中的粉尘。

[0005] 为实现上述目的,本实用新型所采取的技术方案是:

[0006] 该除尘器包括出尘管、除尘管和进尘管;进尘管的出口连接除尘管的入口,除尘管的出口连接出尘管的入口;除尘管的内部设置有支撑杆,支撑杆上设置有多个烟尘吸附滤网、振动装置和导流板,除尘器的底部设置有排尘口;烟尘吸附滤网上设置有电晕极,振动装置上设置有沉尘电极。

[0007] 优选地,该除尘器还包括多个雾化喷头和进水管,进水管上设置有阀门。

[0008] 优选地,出尘管和进尘管都设置有法兰接口。

[0009] 优选地,在烟尘的出口端安装引风机。

[0010] 本除尘器产生的有益效果为:

[0011] 1、在除尘管内部设置烟尘吸附滤网、振动装置和导流板,可以有效的将废气中的粉尘等有害物质沉降到除尘管内;

[0012] 2、在除尘管内设置雾化喷头,可以进一步加强除尘器的除尘效果;

[0013] 3、出尘管和进尘管设置连接法兰,除尘器可以方便的安装在烟囱的某一部分,除尘器不会额外占用空间。

附图说明

[0014] 图 1 是除尘器的结构示意图。

具体实施方式

[0015] 下面结合附图对本实用新型的具体实施方式作进一步的详细描述。

[0016] 如图 1 所示,该除尘器包括出尘管 1、除尘管 2 和进尘管 7;进尘管 7 的出口连接除尘管 2 的入口,除尘管 2 的出口连接出尘管 1 的入口;除尘管 2 的内部设置有支撑杆 6,支撑杆 6 上设置有多个烟尘吸附滤网 3、振动装置 4 和导流板 5,烟尘吸附滤网 3 用于吸附废气

中的粉尘,振动装置 4 用于将烟尘吸附滤网 3 上的粉尘振动到除尘管底部,导流板 5 用于降低除尘管中废气的流动速度,以达到更好的除尘效果;除尘器 2 的底部设置有排尘口 8,用于将除尘管内的粉尘排出;烟尘吸附滤网 3 上设置有电晕极,电晕极用于使粉尘带上电荷,振动装置 4 上设置有沉尘电极,沉尘极用于吸附带电粉尘。

[0017] 本除尘器优选的一种实施方式是,该除尘器还包括多个雾化喷头 9 和进水管 11,进水管 11 上设置有阀门 10,雾化喷头 9 向废气喷雾,进一步增强除尘效果。

[0018] 本除尘器优选的一种实施方式是,出尘管 1 和进尘管 7 都设置有法兰接口,除尘器可以很方便的安装到烟囱的某一部分,不需要为除尘器额外增加安装空间。

[0019] 本除尘器优选的一种实施方式是,在烟尘的出口端安装引风机,

[0020] 上述实施方式用来解释说明本实用新型,而不是对本实用新型进行限制,在本实用新型的精神和权利要求的保护范围内,对本实用新型做出的任何修改和改变,都落入本实用新型的保护范围。

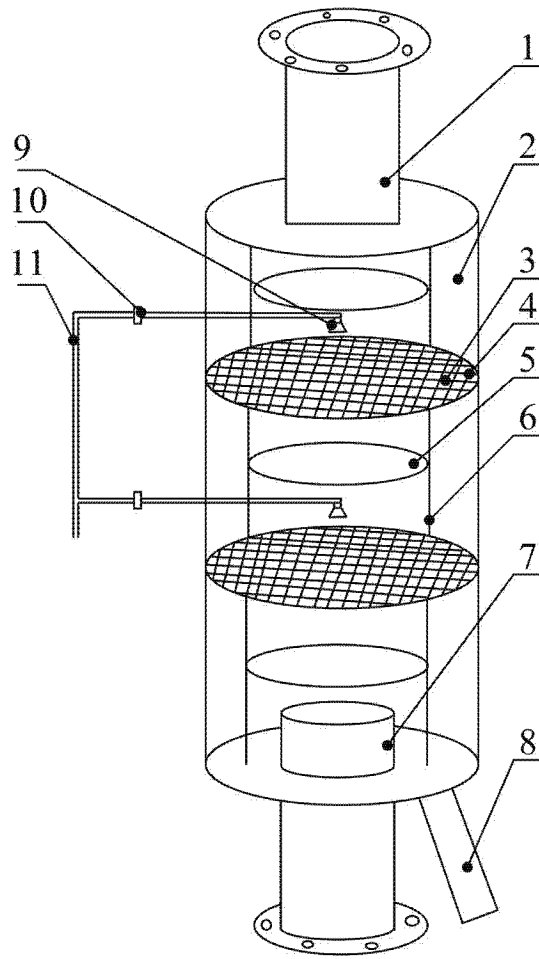


图 1