



(12) 实用新型专利

(10) 授权公告号 CN 220142831 U

(45) 授权公告日 2023. 12. 08

(21) 申请号 202321573845.0

(22) 申请日 2023.06.20

(73) 专利权人 浙江省环境科技有限公司

地址 310007 浙江省杭州市西湖区天目山路111号

(72) 发明人 朱玉 司徒高华 王智博 张兴通

(74) 专利代理机构 北京亿知臻成专利代理事务所(普通合伙) 16123

专利代理师 陶园

(51) Int. Cl.

B01D 36/04 (2006.01)

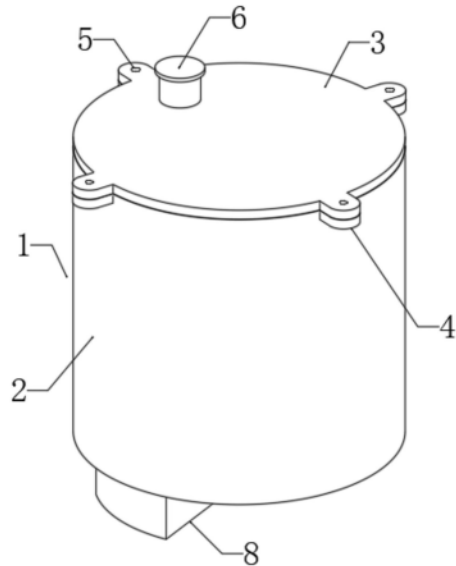
权利要求书1页 说明书3页 附图4页

(54) 实用新型名称

一种污水处理用排泥装置

(57) 摘要

本实用新型公开了一种污水处理用排泥装置,包括装置本体,所述装置本体包含污水池、刮板和浮渣滤网,所述污水池上设置有上盖且上盖上设有进水口,所述污水池底部一侧设有排污口且排污口下端设置有收集盒,所述污水池内转动设有转动轴,所述刮板安装在转动轴一侧且刮板上端设有固定框,所述转动轴一侧设有花键槽,所述固定框一侧设有花键杆且花键杆插接在花键槽内,所述污水池底部外侧设有驱动组件,由此,能够实现对污泥的旋转清理操作,便于对污水池内污泥进行循环清理,避免了刮板横推时污泥容易堆积在刮板后端的问题,能够实现对水中悬浮污泥渣的集中收集和清理,防止刮清污泥时出现污泥漂浮和翻动的问题,提高了装置排泥效率。



1. 一种污水处理用排泥装置,其特征在于:包括装置本体(1),所述装置本体(1)包含污水池(2)、刮板(12)和浮渣滤网(14),所述污水池(2)上设置有上盖(3)且上盖(3)上设有进水口(6),所述污水池(2)底部一侧设有排污口(7)且排污口(7)下端设置有收集盒(8),所述污水池(2)内转动设有转动轴(11),所述刮板(12)安装在转动轴(11)一侧且刮板(12)上端设有固定框(13),所述转动轴(11)一侧设有花键槽(16),所述固定框(13)一侧设有花键杆(15)且花键杆(15)插接在花键槽(16)内,所述污水池(2)底部外侧设有驱动组件(19)且驱动组件(19)与转动轴(11)连接,所述固定框(13)内侧开设有插接槽(21),所述浮渣滤网(14)外侧设置有插接杆(20)且插接杆(20)对应插接槽(21)。

2. 根据权利要求1所述的一种污水处理用排泥装置,其特征在于:所述污水池(2)与上盖(3)外侧均设置有安装块(4),所述安装块(4)上设有安装孔(5)且安装孔(5)位置对应。

3. 根据权利要求1所述的一种污水处理用排泥装置,其特征在于:所述收集盒(8)外侧固定有密封圈(9),所述密封圈(9)上设有第一螺栓(10)且第一螺栓(10)与污水池(2)固定。

4. 根据权利要求1所述的一种污水处理用排泥装置,其特征在于:所述花键槽(16)顶部插接有固定盖(17),所述固定盖(17)上设有第二螺栓(18)且第二螺栓(18)与转动轴(11)螺接。

5. 根据权利要求1所述的一种污水处理用排泥装置,其特征在于:所述驱动组件(19)包括第一齿轮(191)和电动机(193),所述第一齿轮(191)与转动轴(11)固定,所述电动机(193)驱动端设有第二齿轮(192)且第二齿轮(192)与第一齿轮(191)啮合。

6. 根据权利要求5所述的一种污水处理用排泥装置,其特征在于:所述电动机(193)外侧套设有固定套(194),所述固定套(194)支架部分固定安装在污水池(2)底部。

一种污水处理用排泥装置

技术领域

[0001] 本实用新型涉及污水处理技术领域,特别是涉及一种污水处理用排泥装置。

背景技术

[0002] 污水处理为使污水达到排入某一水体或再次使用的水质要求对其进行净化的过程,污水处理被广泛应用于建筑、农业、交通、能源、石化、环保、城市景观、医疗和餐饮等各个领域,也越来越多地走进寻常百姓的日常生活,一般盛放污水的水池槽底部在经过长时间的沉淀后会积攒大量淤泥,需要定期进行清理操作;

[0003] 现有技术中公开号为:CN 210764409 U的实用新型专利提出的一种污水处理用排泥装置,其通过刮泥装置的设置,便于将淤泥收集推入排泥口,通过收集装置插拔连接的设置,便于拆装收集装置清理收集淤泥,便于利用液压力进行排泥,降低了工人的劳动强度,但是其通过刮板将污泥从一端推至另一侧时,污泥容易出现堆积或翻动,容易导致污泥从刮板上端经过并到达刮板后端,在刮板回收时会将淤泥带到装置一侧,影响排泥质量且容易造成装置堵塞损坏,同时其不具备对水中悬浮污泥的清理阻挡能力,在刮除污泥时水中漂浮的污泥会到处飘动,影响排泥效率和排泥质量,因此,我们需要在现有技术的基础上进行升级和改造。

实用新型内容

[0004] 本实用新型要解决的技术问题是提供一种污水处理用排泥装置该一种污水处理用排泥装置能够实现对污泥的旋转清理操作,便于对污水池内污泥进行循环清理,避免了刮板横推时污泥容易堆积在刮板后端的问题,能够实现对水中悬浮污泥渣的集中收集和清理,防止刮清污泥时出现污泥漂浮和翻动的问题。

[0005] 为解决上述问题,提供以下技术方案:

[0006] 设计一种污水处理用排泥装置,包括装置本体,所述装置本体包含污水池、刮板和浮渣滤网,所述污水池上设置有上盖且上盖上设有进水口,所述污水池底部一侧设有排污口且排污口下端设置有收集盒,所述污水池内转动设有转动轴,所述刮板安装在转动轴一侧且刮板上端设有固定框,所述转动轴一侧设有花键槽,所述固定框一侧设有花键杆且花键杆插接在花键槽内,所述污水池底部外侧设有驱动组件且驱动组件与转动轴连接,所述固定框内侧开设有插接槽,所述浮渣滤网外侧设置有插接杆且插接杆对应插接槽。

[0007] 进一步的,所述污水池与上盖外侧均设置有安装块,所述安装块上设有安装孔且安装孔位置对应。

[0008] 进一步的,所述收集盒外侧固定有密封圈,所述密封圈上设有第一螺栓且第一螺栓与污水池固定。

[0009] 进一步的,所述花键槽顶部插接有固定盖,所述固定盖上设有第二螺栓且第二螺栓与转动轴螺接。

[0010] 进一步的,所述驱动组件包括第一齿轮和电动机,所述第一齿轮与转动轴固定,所

述电动机驱动端设有第二齿轮且第二齿轮与第一齿轮啮合。

[0011] 进一步的,所述电动机外侧套设有固定套,所述固定套支架部分固定安装在污水池底部。

[0012] 与现有技术相比,本实用新型的有益效果在于:

[0013] 1、本实用新型通过装置内设置有污水池、转动轴、驱动组件、刮板和收集盒,污水池设计为圆柱形结构,通过驱动组件控制转动轴和刮板转动,刮板将污水中沉淀出来的污泥推送至排污口和收集盒内,能够实现对污泥的旋转清理操作,便于对污水池内污泥进行循环清理,避免了刮板横推时污泥容易堆积在刮板后端的问题,结构简单、操作方便且占用空间小,提高了装置排泥效率和质量。

[0014] 2、本实用新型通过装置内设置有固定框、浮渣滤网、插接杆、转动轴和固定盖,使用时通过固定框带动浮渣滤网在污水池内转动,通过浮渣滤网对污水池内悬浮泥渣或刮板带起的泥渣进行阻拦,能够实现对水中悬浮污泥渣的集中收集和清理,防止刮清污泥时出现污泥漂浮和翻动的问题,提高了装置的实用性和排泥效果。

[0015] 参照后文的说明和附图,详细公开了本实用新型的特定实施方式,指明了本实用新型的原理可以被采用的方式。应该理解,本实用新型的实施方式在范围上并不因而受到限制。在所附权利要求的精神和条款的范围内,本实用新型的实施方式包括许多改变、修改和等同。

附图说明

[0016] 附图用来提供对本实用新型的进一步理解,并且构成说明书的一部分,与本实用新型的实施例一起用于解释本实用新型,并不构成对本实用新型的限制。在附图中:

[0017] 图1为按照本实用新型一种污水处理用排泥装置的整体结构示意图;

[0018] 图2为按照本实用新型一种污水处理用排泥装置的内部结构剖视图;

[0019] 图3为按照本实用新型一种污水处理用排泥装置的刮板结构拆解图;

[0020] 图4为按照本实用新型一种污水处理用排泥装置的浮渣滤网结构拆解图。

[0021] 图中:1、装置本体;2、污水池;3、上盖;4、安装块;5、安装孔;6、进水口;7、排污口;8、收集盒;9、密封圈;10、第一螺栓;11、转动轴;12、刮板;13、固定框;14、浮渣滤网;15、花键杆;16、花键槽;17、固定盖;18、第二螺栓;19、驱动组件;191、第一齿轮;192、第二齿轮;193、电动机;194、固定套;20、插接杆;21、插接槽。

具体实施方式

[0022] 为使本实用新型实现的技术手段、创作特征、达成目的与功效易于明白了解,下面结合具体实施方式,进一步阐述本实用新型。

[0023] 如图1—图4所示,本实施例提供的设计一种污水处理用排泥装置,包括装置本体1,装置本体1包含污水池2、刮板12和浮渣滤网14,污水池2上设置有上盖3且上盖3上设有进水口6,污水池2底部一侧设有排污口7且排污口7下端设置有收集盒8,污水池2内转动设有转动轴11,刮板12安装在转动轴11一侧且刮板12上端设有固定框13,转动轴11一侧设有花键槽16,固定框13一侧设有花键杆15且花键杆15插接在花键槽16内,污水池2底部外侧设有驱动组件19且驱动组件19与转动轴11连接,固定框13内侧开设有插接槽21,浮渣滤网14外

侧设置有插接杆20且插接杆20对应插接槽21。

[0024] 较佳的,污水池2与上盖3外侧均设置有安装块4,安装块4上设有安装孔5且安装孔5位置对应,收集盒8外侧固定有密封圈9,密封圈9上设有第一螺栓10且第一螺栓10与污水池2固定,通过安装块4和安装孔5便于对上盖3进行安装拆卸,通过密封圈9和第一螺栓10便于对收集盒8进行密封拆装操作,花键槽16顶部插接有固定盖17,固定盖17上设有第二螺栓18且第二螺栓18与转动轴11螺接,通过第二螺栓18便于安装拆卸固定盖17。

[0025] 较佳的,驱动组件19包括第一齿轮191和电动机193,第一齿轮191与转动轴11固定,电动机193驱动端设有第二齿轮192且第二齿轮192与第一齿轮191啮合,电动机193外侧套设有固定套194,固定套194支架部分固定安装在污水池2底部,通过电动机193驱动第二齿轮192转动,第二齿轮192带动第一齿轮191转动,第一齿轮191带动转动轴11和刮板12在污水池2内转动。

[0026] 本实用新型的使用原理及使用流程:使用时将污水通过进水口6通入污水池2内,污水池2设计为圆柱形结构,在污水池2内将污水中的污泥进行沉淀处理,在需要对污水池2内的污泥进行清理时,通过外部电源控制电动机193工作,电动机193带动第二齿轮192和第一齿轮191转动,第一齿轮191带动上端转动轴11转动,刮板12和固定框13随之转动,刮板12对污水池2底部堆积的污泥进行刮除清理,同时刮板12从收集盒8上经过并将污泥从排污口7处带入收集盒8中,收集盒8内收集完后可以打开第一螺栓10并将收集盒8取下即可,浮渣滤网14随固定框13在污水池2内转动,浮渣滤网14将刮板12运动时产生的水中悬浮物和污泥渣全部吸附阻挡,防止清理过程中污泥出现翻滚漂浮问题,在需要对浮渣滤网14进行更换时,可以打开第二螺栓18和固定盖17,然后将刮板12、固定框13和浮渣滤网14整体取出,或者直接将浮渣滤网14从固定框13内抽出,根据需求进行拆装更换作业,可操作性强。

[0027] 在本实用新型的描述中,需要说明的是,除非另有明确的规定和限定,术语“安装”、“设置有”、“连接”等,应做广义理解,例如“连接”,可以是固定连接,也可以是可拆卸连接,或一体的连接;可以是机械连接,也可以是电连接;可以是直接相连,也可以通过中间媒介间接相连,可以是两个元件内部的连通。对于本领域的普通技术人员而言,可以根据具体的情况理解上述术语在本实用新型中的具体含义。

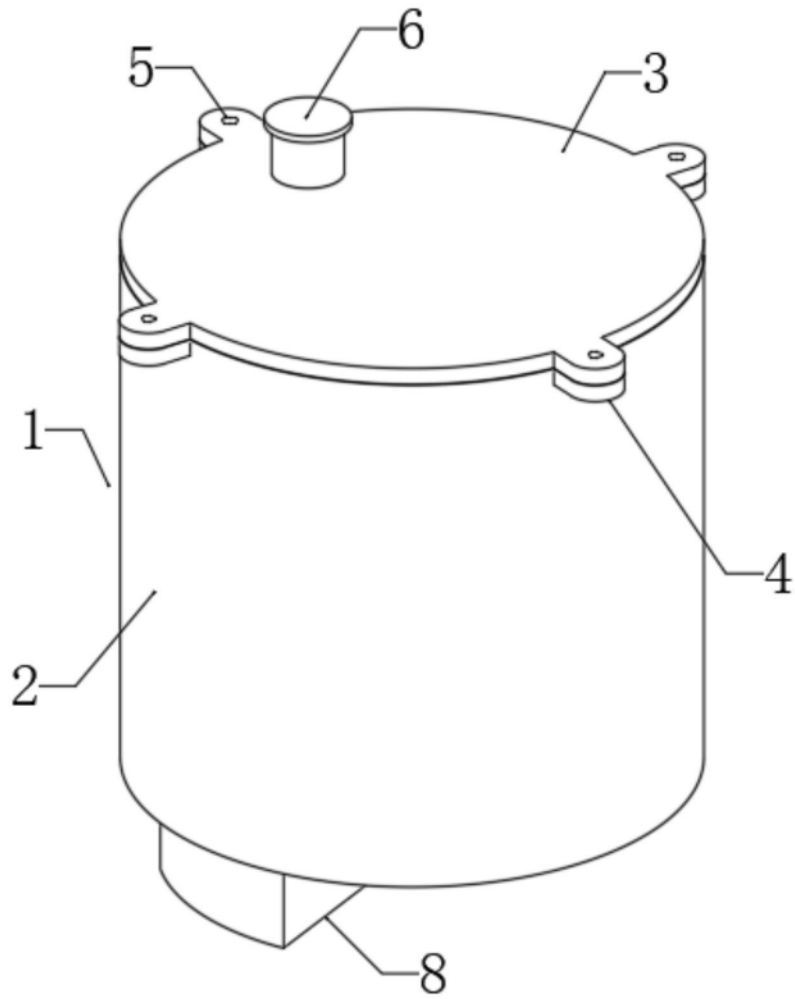


图1

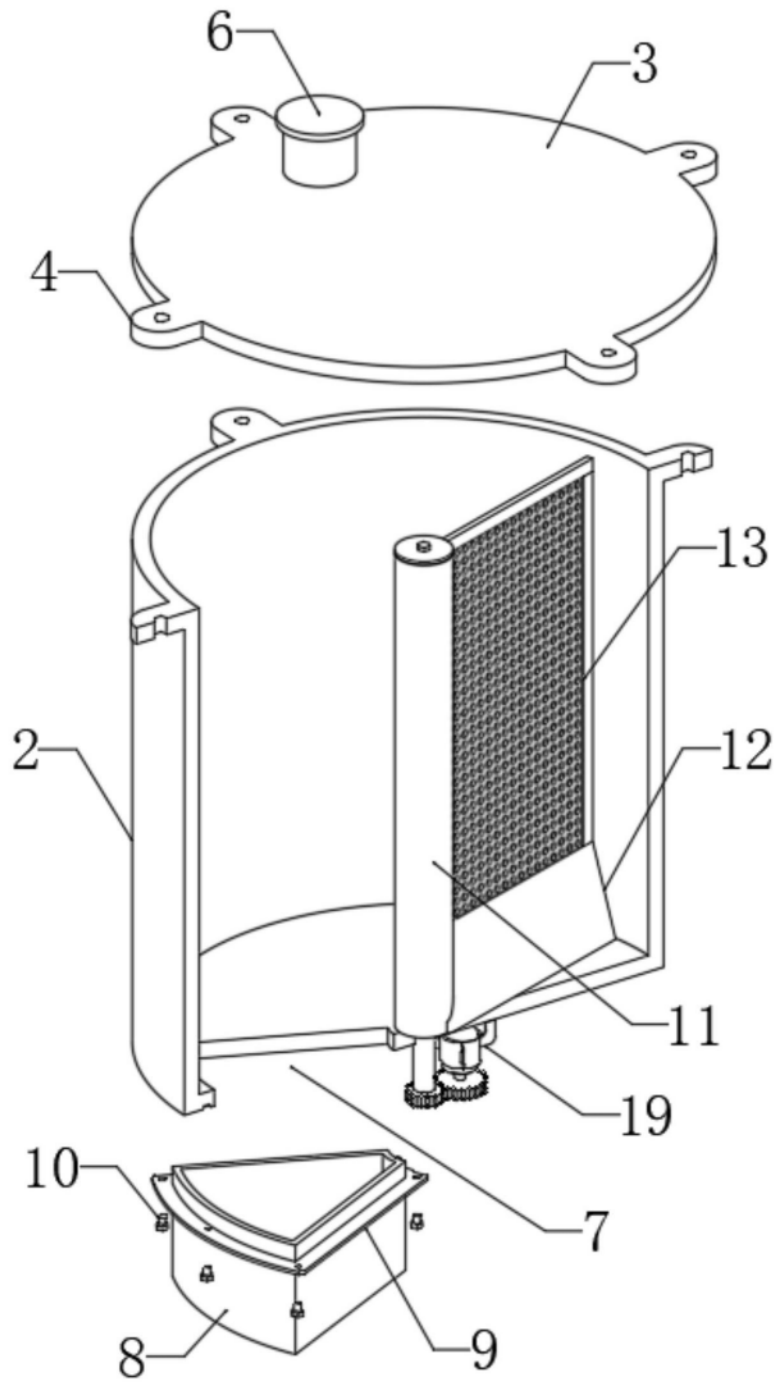


图2

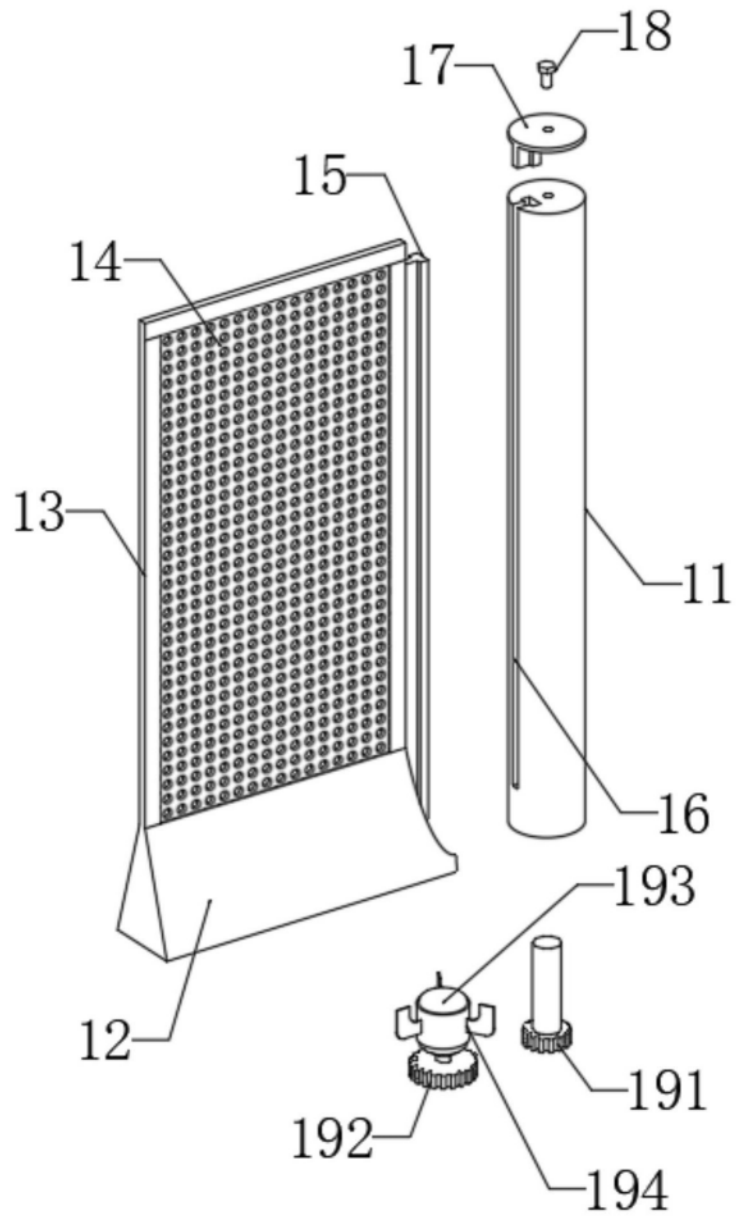


图3

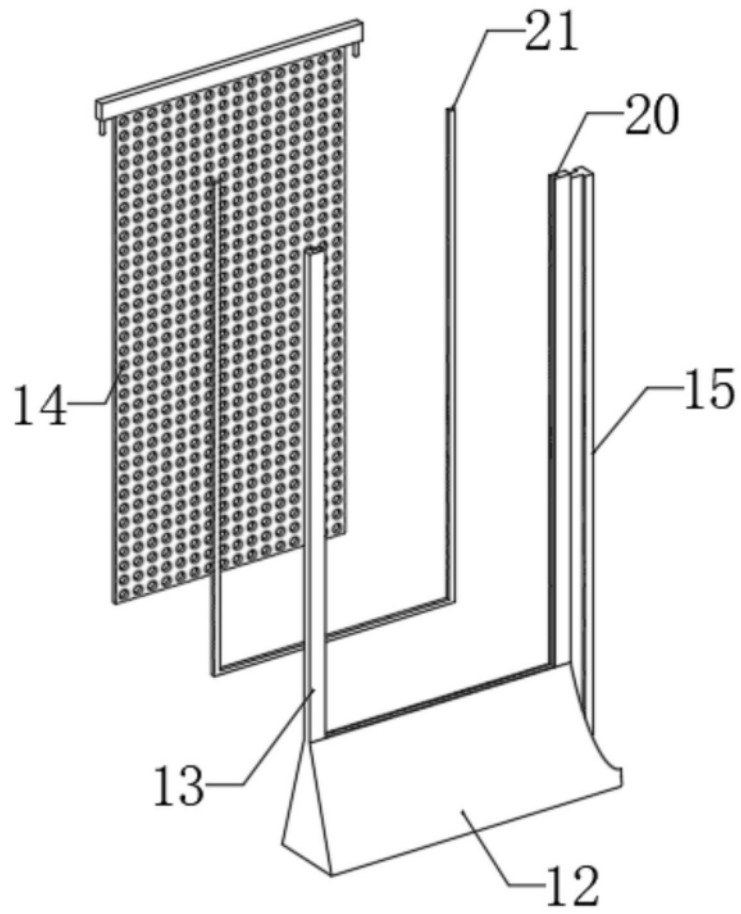


图4