



(12) 实用新型专利

(10) 授权公告号 CN 222792527 U

(45) 授权公告日 2025. 04. 25

(21) 申请号 202323161564.7

(22) 申请日 2023.11.22

(73) 专利权人 江苏力兴汽车部件有限公司
地址 211699 江苏省淮安市金湖县经济开发
区工业园路北侧、永阳路西侧

(72) 发明人 管来明 管瑞华

(74) 专利代理机构 淮安欧巴知识产权代理事务
所(普通合伙) 32628
专利代理师 刘彩荣

(51) Int. Cl.

B29B 17/04 (2006.01)

B29B 17/00 (2006.01)

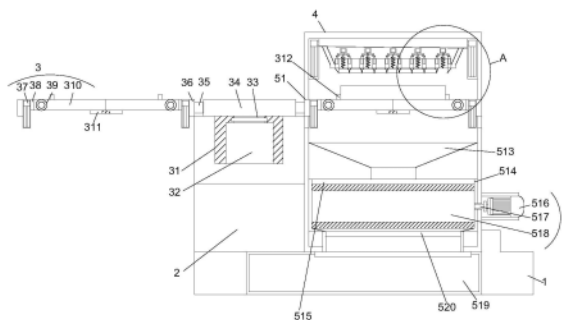
权利要求书1页 说明书4页 附图1页

(54) 实用新型名称

一种再生塑料粉碎装置

(57) 摘要

本实用新型属于再生塑料技术领域,公开了一种再生塑料粉碎装置。该再生塑料粉碎装置,包括转运组件,所述转运组件包括放置槽,所述放置槽内包括电机,且电机的输出端通过联轴器固定安装有传动杆的底端,且传动杆的顶端固定安装有圆形板,所述圆形板的左右两端固定安装有连接杆的一端,且连接杆的另一端固定安装有圆形支架,且圆形支架左右两侧的内壁固定安装有Y轴导轨一。该再生塑料粉碎装置,通过转运组件提供了对于粉碎机上料的便捷,提高了一定的上料效率,粉碎组件提供了对于再生塑料的分区粉碎后,避免了粉碎机直接粉碎整块再生塑料所出现的卡顿等情况出现,提高了粉碎效率,还可以避免出现有粉碎不完全的情况出现。



1. 一种再生塑料粉碎装置,包括底座,其特征在于:所述底座上表面的左侧固定安装有加工台,所述加工台上设置有转运组件,所述底座上表面且位于加工台的右侧固定安装有加工箱,所述加工箱上设置有粉碎组件;

所述转运组件包括放置槽,所述放置槽内包括电机,且电机的输出端通过联轴器固定安装有传动杆的底端,且传动杆的顶端固定安装有圆形板,所述圆形板的左右两端固定安装有连接杆的一端,且连接杆的另一端固定安装有圆形支架,且圆形支架左右两侧的内壁固定安装有Y轴导轨一,两个所述Y轴导轨一内均通过滑块固定安装有放置板,且两个所述放置板内固定安装有翻转器,且翻转器上固定安装有翻转板。

2. 根据权利要求1所述的一种再生塑料粉碎装置,其特征在于:两个所述翻转板的下表面固定安装有磁吸扣,两个所述翻转板的上表面固定安装有放置台,所述粉碎组件包括缺口,所述缺口开设在加工箱上左侧,所述加工箱左右两侧内壁的上方固定安装有Y轴导轨二,且Y轴导轨二内通过滑块固定安装有移动板,且移动板的下表面固定安装有支架,且支架的下表面固定安装有框架板,所述框架板的下表面固定安装有切割刀,所述框架板为矩形框架板,分有若干个矩形通孔。

3. 根据权利要求2所述的一种再生塑料粉碎装置,其特征在于:所述框架板上且位于两个相邻的所述矩形通孔外侧均开设有矩形槽,且矩形槽内固定安装有液压杆,所述液压杆的输出端固定安装有安装架,且安装架的上表面固定安装有驱动电机,且驱动电机的输出端固定安装有钻头,所述加工箱内壁且位于缺口下方固定安装有下料板,所述加工箱内底壁固定安装有粉碎箱,且粉碎箱的顶端与下料板相互连通,所述粉碎箱的前后两侧均通过推动杆固定安装有挤压器,所述加工箱的右侧且对应粉碎箱位置固定安装有电机一。

4. 根据权利要求3所述的一种再生塑料粉碎装置,其特征在于:所述电机一的输出端固定安装有传动杆一的一端,且传动杆一的另一端向内延伸并固定安装有粉碎转轴,所述粉碎转轴位于粉碎箱内。

5. 根据权利要求4所述的一种再生塑料粉碎装置,其特征在于:所述加工箱的下表面固定安装有收料箱,所述加工箱内下侧开设有出料阀门。

一种再生塑料粉碎装置

技术领域

[0001] 本实用新型涉及再生塑料的技术领域,具体为一种再生塑料粉碎装置。

背景技术

[0002] 再生塑料是指通过预处理、熔融造粒、改性等物理或化学的方法对废旧塑料进行加工处理后重新得到的塑料原料,是对塑料的再次利用,塑料有良好的加工性能,易成型,如:吹、挤、压、易切削、易焊接,在生产生活中有许多塑料都能造粒,如废旧食品袋、凉鞋、电线、线板、农用膜、管、桶、盆、打包带以及各种废旧塑料制品都能再三成型加工,生产成塑料原料,再经特殊工艺及配方,用于制造机器零件、部件;可用来制水管、农机具、包装袋、水泥袋;可代替部分木制品;可用来制造各种塑料袋、桶、盆、玩具等塑料制品、生活用具。

[0003] 再生塑料在粉碎前,需要将压缩后成块的再生塑料进行粉碎,但是现在多数的粉碎设备并不具备转运功能,且因粉碎机的容量有限,需要分批式进行,但需要人工进行观察上料,较为繁琐,且再生塑料通常为大块,粉碎机若是直接对大块进行粉碎,会出现卡顿,粉碎效果慢的情况出现,因此,我们急需一种再生塑料粉碎装置来解决上述问题。

实用新型内容

[0004] 本实用新型的目的在于提供了一种再生塑料粉碎装置,该再生塑料粉碎装置,提高了工作效率,避免因为直接对再生塑料大块原料进行粉碎而出现的卡顿,粉碎效果差的情况出现。

[0005] 为实现以上目的,本实用新型通过以下技术方案予以实现:一种再生塑料粉碎装置,包括底座,所述底座上表面的左侧固定安装有加工台,所述加工台上设置有转运组件,所述底座上表面且位于加工台的右侧固定安装有加工箱,所述加工箱上设置有粉碎组件。

[0006] 通过上述技术方案,通过设计转运组件,可以实现对于物料的快速转运工作,且可以利用旋转来带动加工后平台与未加工平台的无缝衔接。

[0007] 优选的,所述转运组件包括放置槽,所述放置槽内包括电机,且电机的输出端通过联轴器固定安装有传动杆的底端,且传动杆的顶端固定安装有圆形板,所述圆形板的左右两端固定安装有连接杆的一端,且连接杆的另一端固定安装有圆形支架,且圆形支架左右两侧的内壁固定安装有Y轴导轨一,两个所述Y轴导轨一内均通过滑块固定安装有放置板,且两个所述放置板内固定安装有翻转器,且翻转器上固定安装有翻转板。

[0008] 通过上述技术方案,本申请翻转器可以带动翻转板进行向下打开一定缺口,供一级粉碎后的再生塑料向下掉落。

[0009] 优选的,两个所述翻转板的下表面固定安装有磁吸扣,两个所述翻转板的上表面固定安装有放置台,所述粉碎组件包括缺口,所述缺口开设在加工箱上左侧,所述加工箱左右两侧内壁的上方固定安装有Y轴导轨二,且Y轴导轨二内通过滑块固定安装有移动板,且移动板的下表面固定安装有支架,且支架的下表面固定安装有框架板,所述框架板的下表面固定安装有切割刀,所述框架板为矩形框架板,分有若干个矩形通孔。

[0010] 通过上述技术方案,本申请框架板为若干个隔板制成,形成具有多个矩形通孔的框架板,便于给整体的再生塑料进行分区,提高了一定的加工效率。

[0011] 优选的,所述框架板上且位于两个相邻的所述矩形通孔外侧均开设有矩形槽,且矩形槽内固定安装有液压杆,所述液压杆的输出端固定安装有安装架,且安装架的上表面固定安装有驱动电机,且驱动电机的输出端固定安装有钻头,所述加工箱内壁且位于缺口下方固定安装有下列板,所述加工箱内底壁固定安装有粉碎箱,且粉碎箱的顶端与下料板相互连通,所述粉碎箱的前后两侧均通过推动杆固定安装有挤压器,所述加工箱的右侧且对应粉碎箱位置固定安装有电机一。

[0012] 优选的,所述电机一的输出端固定安装有传动杆一的一端,且传动杆一的另一端向内延伸并固定安装有粉碎转轴,所述粉碎转轴位于粉碎箱内。

[0013] 优选的,所述加工箱的下表面固定安装有收料箱,所述加工箱内下侧开设有出料阀门。

[0014] 通过采用前述技术方案,本实用新型的有益效果是:

[0015] 该再生塑料粉碎装置,通过转运组件提供了对于粉碎机上料的便捷,可以使加工与上料形成无缝衔接,提高了一定的上料效率,粉碎组件提供了对于再生塑料的分区粉碎后,在通过粉碎转轴对其二次粉碎,从而避免了粉碎机直接粉碎整块再生塑料所出现的卡顿等情况出现,提高了粉碎效率,还可以避免出现有粉碎不完全的情况出现。

附图说明

[0016] 图1为本实用新型全剖结构示意图;

[0017] 图2为本实用新型图1中A处结构示意图。

[0018] 图中:1底座、2加工台、

[0019] 3转运组件、31放置槽、32电机、33传动杆、34圆形板、35连接杆、36圆形支架、37Y轴导轨一、38放置板、39翻转器、310翻转板、311磁吸扣、312放置台、

[0020] 4加工箱、

[0021] 5粉碎组件、51缺口、52Y轴导轨二、53移动板、54支架、55框架板、56切割刀、57矩形通孔、58矩形槽、59液压杆、510安装架、511驱动电机、512钻头、513下料板、514粉碎箱、515挤压器、516电机一、517传动杆一、518粉碎转轴、519收料箱、520出料阀门。

具体实施方式

[0022] 下面将结合本实用新型实施例中的附图,对本实用新型实施例中的技术方案进行清楚、完整的描述,显然,所描述的实施例仅仅是本实用新型一部分实施例,而不是全部的实施例。基于本实用新型中的实施例,本领域普通技术人员在没有做出创造性劳动前提下所获得的所有其他实施例,都属于本实用新型保护的范围。

[0023] 请参阅图1-2,本实用新型提供一种技术方案:一种再生塑料粉碎装置,包括底座1,底座1上表面的左侧固定安装有加工台2,加工台2上设置有转运组件3,底座1上表面且位于加工台2的右侧固定安装有加工箱4,加工箱4上设置有粉碎组件5;

[0024] 通过设计转运组件3,可以实现对于物料的快速转运工作,且可以利用旋转来带动加工后平台与未加工平台的无缝衔接

[0025] 参照图所示,转运组件3包括放置槽31,放置槽31内包括电机32,且电机32的输出端通过联轴器固定安装有传动杆33的底端,且传动杆33的顶端固定安装有圆形板34,圆形板34的左右两端固定安装有连接杆35的一端,且连接杆35的另一端固定安装有圆形支架36,且圆形支架36左右两侧的内壁固定安装有Y轴导轨一37,两个Y轴导轨一37内均通过滑块固定安装有放置板38,且两个放置板38内固定安装有翻转器39,且翻转器39上固定安装有翻转板310;

[0026] 本申请翻转器39可以带动翻转板310进行向下打开一定缺口,供一级粉碎后的再生塑料向下掉落。

[0027] 参照图所示,两个翻转板310的下表面固定安装有磁吸扣311,两个翻转板310的上表面固定安装有放置台312,粉碎组件5包括缺口51,缺口51开设在加工箱4上左侧,加工箱4左右两侧内壁的上方固定安装有Y轴导轨二52,且Y轴导轨二52内通过滑块固定安装有移动板53,且移动板53的下表面固定安装有支架54,且支架54的下表面固定安装有框架板55,框架板55的下表面固定安装有切割刀56,框架板55为矩形框架板,分有若干个矩形通孔57;

[0028] 本申请框架板55为若干个隔板制成,形成具有多个矩形通孔的框架板55,便于给整体的再生塑料进行分区,提高了一定的加工效率。

[0029] 参照图所示,框架板55上且位于两个相邻的矩形通孔57外侧均开设有矩形槽58,且矩形槽58内固定安装有液压杆59,液压杆59的输出端固定安装有安装架510,且安装架510的上表面固定安装有驱动电机511,且驱动电机511的输出端固定安装有钻头512,加工箱4内壁且位于缺口51下方固定安装有下列板513,加工箱4内底壁固定安装有粉碎箱514,且粉碎箱514的顶端与下料板513相互连通,粉碎箱514的前后两侧均通过推动杆固定安装有挤压器515,加工箱4的右侧且对应粉碎箱514位置固定安装有电机一516。

[0030] 参照图所示,电机一516的输出端固定安装有传动杆一517的一端,且传动杆一517的另一端向内延伸并固定安装有粉碎转轴518,粉碎转轴518位于粉碎箱514内。

[0031] 参照图所示,加工箱4的下表面固定安装有收料箱519,加工箱4内下侧开设有出料阀门520。

[0032] 该再生塑料粉碎装置工作时,将整块的再生塑料放置在放置台312上,并利用电机32驱动其进入加工箱4内缺口51位置后,圆形板34与缺口51贴合,Y轴导轨二52向下移动,带动移动板53上框架板55与再生塑料接触,并利用切割刀56对再生塑料进行分区,液压杆59带动安装架510向下移动,并通过驱动电机511上钻头512对分区后的再生塑料进行一次粉碎,加工完成后,Y轴导轨二52带动元件复位,翻转器39带动翻转板310进行翻转,将粉碎后再生塑料通过下料板513掉入粉碎箱514内,配合挤压器515对再生塑料的向内挤压与电机一516驱动传动杆一517上粉碎转轴518进行二次粉碎后,打开出料阀门520,将粉碎后再生塑料掉落至收料箱519内完成加工。

[0033] 需要说明的是,在本文中,诸如第一和第二等之类的关系术语仅仅用来将一个实体或者操作与另一个实体或操作区分开来,而不一定要求或者暗示这些实体或操作之间存在任何这种实际的关系或者顺序。而且,术语“包括”、“包含”或者任何其他变体意在涵盖非排他性的包含,从而使得包括一系列要素的过程、方法、物品或者设备不仅包括那些要素,而且还包括没有明确列出的其他要素,或者是还包括为这种过程、方法、物品或者设备所固有的要素。

[0034] 尽管已经示出和描述了本实用新型的实施例,对于本领域的普通技术人员而言,可以理解在不脱离本实用新型的原理和精神的情况下可以对这些实施例进行多种变化、修改、替换和变型,本实用新型的范围由所附权利要求及其等同物限定。

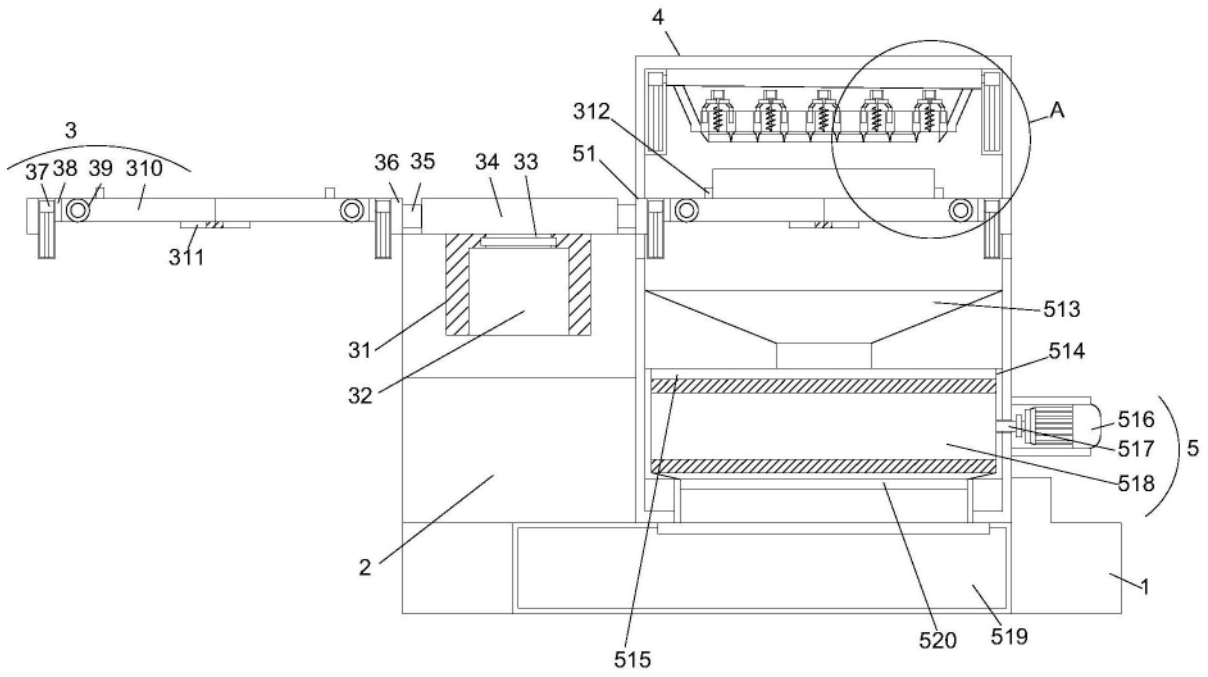


图1

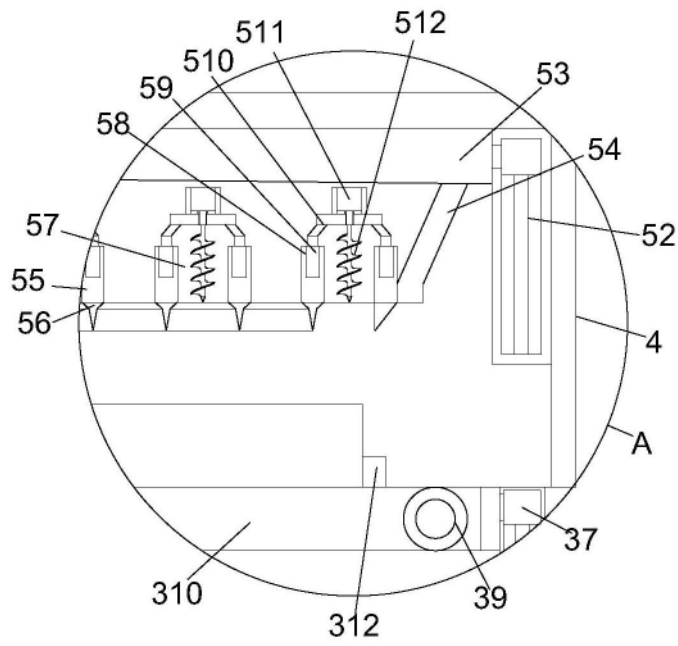


图2