



(12) 实用新型专利

(10) 授权公告号 CN 204799733 U

(45) 授权公告日 2015. 11. 25

(21) 申请号 201520342552. 0

(22) 申请日 2015. 05. 21

(73) 专利权人 安徽中意机床制造有限公司

地址 243131 安徽省马鞍山市博望区博望镇

安徽中意机床制造有限公司

专利权人 叶良鹏 张雯

(72) 发明人 叶元义 叶良鹏 张雯

(51) Int. Cl.

B21D 28/00(2006. 01)

B21D 43/00(2006. 01)

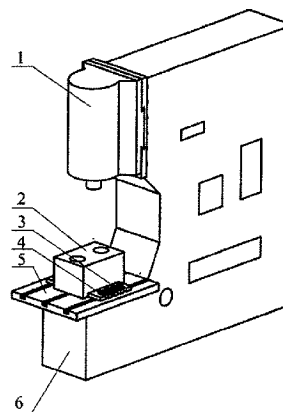
权利要求书1页 说明书2页 附图1页

(54) 实用新型名称

一种双工位冲剪机

(57) 摘要

本实用新型提供了一种双工位冲剪机,包括液压油缸、下模座、方头螺栓、锁紧螺母、工作台、机架,液压油缸通过螺栓固定在机架上,工作台焊接固定在机架上,工作台上加工有T形槽,方头螺栓置于工作台的T形槽内,下模座通过方头螺栓和锁紧螺母安装在工作台上,工作台的长度为下模座长度的两倍,在更换下模座工位时,只需将锁紧螺母松开,移动下模座即可进行双工位切换,非常方便快捷,本实用新型结构简单,易于推广,经济效益好。



1. 一种双工位冲剪机,包括液压油缸(1)、下模座(2)、方头螺栓(3)、锁紧螺母(4)、工作台(5)、机架(6),其特征在于液压油缸(1)通过螺栓固定在机架(6)上,工作台(5)焊接固定在机架(6)上,方头螺栓(3)置于工作台(5)的T形槽内,下模座(2)通过方头螺栓(3)和锁紧螺母(4)安装在工作台(5)上。

2. 根据权利要求1所述的一种双工位冲剪机,其特征在于所述工作台(5)的长度为下模座(2)长度的两倍。

一种双工位冲剪机

技术领域

[0001] 本实用新型涉及一种冲剪机,尤其是涉及一种双工位冲剪机。

背景技术

[0002] 在机械加工行业中,冲剪机是用于工件冲剪加工的一种常用机械设备,现有的冲剪机由于结构设计的原因,工作台设计的比较短,下模座都是安装在工作台上的,下模座上一般设计有两个模孔,在更换工位时,需要将下模座拆下来,掉头然后再安装到工作台上,在冲剪不同形状的型材时,需要更换不同的冲剪模具,因而大量的工作时间花费在拆模和装模上,劳动效率低,非常费时耗力,

实用新型内容

[0003] 为了克服现有冲剪机存在的使用维护不方便,劳动效率低的不足,本实用新型提供了一种双工位冲剪机。

[0004] 本实用新型为达到上述目的所采取的技术方案是:一种双工位冲剪机,包括液压油缸(1)、下模座(2)、方头螺栓(3)、锁紧螺母(4)、工作台(5)、机架(6),液压油缸(1)通过螺栓固定在机架(6)上,工作台(5)焊接固定在机架(6)上,方头螺栓(3)置于工作台(5)的T形槽内,下模座(2)通过方头螺栓(3)和锁紧螺母(4)安装在工作台(5)上。

[0005] 所述工作台(5)的长度为下模座(2)长度的两倍。

[0006] 本实用新型的有益效果是:

[0007] 本实用新型的一种双工位冲剪机,下模座通过方头螺栓和锁紧螺母安装在工作台上,在更换下模座工位时,只需将锁紧螺母松开,移动下模座即可进行双工位切换,非常方便快捷,本实用新型结构简单,易于推广,经济效益好。

附图说明

[0008] 图1是本实用新型的结构示意图;

[0009] 图2是本实用新型的第一工位示意图;

[0010] 图3是本实用新型的第二工位示意图;

[0011] 图中:1:液压油缸,2:下模座、3:方头螺栓、4:锁紧螺母、5:工作台、6:机架。

具体实施方式

[0012] 以下结合附图对本实用新型作进一步详细描述。

[0013] 如图1是本实用新型的结构示意图,一种双工位冲剪机,包括液压油缸(1)、下模座(2)、方头螺栓(3)、锁紧螺母(4)、工作台(5)、机架(6),液压油缸(1)通过螺栓固定在机架(6)上,工作台(5)焊接固定在机架(6)上,工作台(5)上加工有T形槽,方头螺栓(3)置于工作台(5)的T形槽内,下模座(2)通过方头螺栓(3)和锁紧螺母(4)安装在工作台(5)上,工作台(5)的长度为下模座(2)长度的两倍,在更换下模座工位时,只需将锁紧螺母

松开,移动下模座即可进行双工位切换,非常方便快捷,本实用新型结构简单,易于推广,经济效益好。

[0014] 以上示意性的对本实用新型及其实施方式进行了描述,该描述没有限制性,附图所示也只是本实用新型的实施方式之一,实际的装置结构并不局限于此。所以,本领域的普通技术人员还可以在本实用新型精神内做其他变化,当然这些根据本实用新型精神做出的变化,都应包含在本实用新型所要求的范围内。

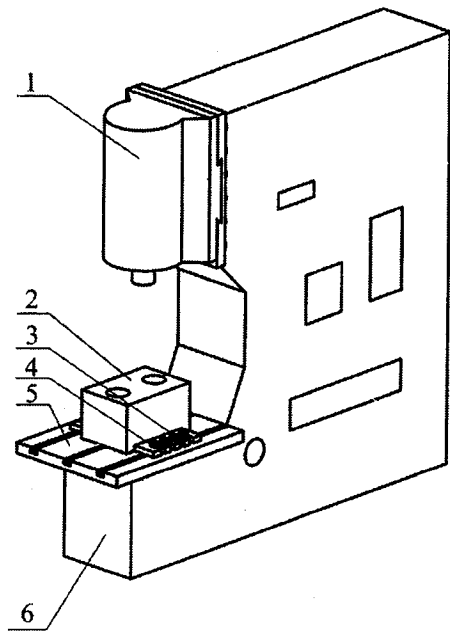


图 1

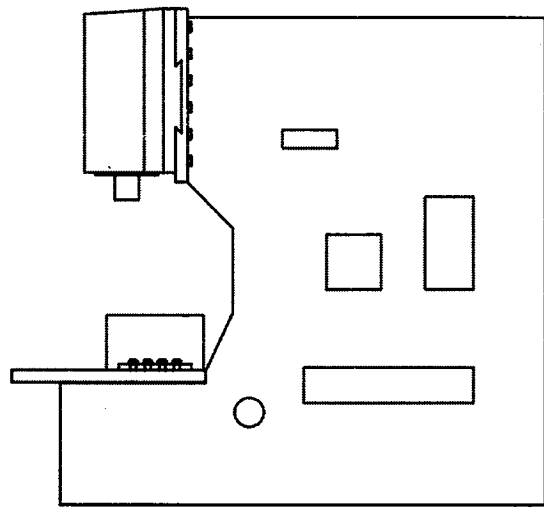


图 2

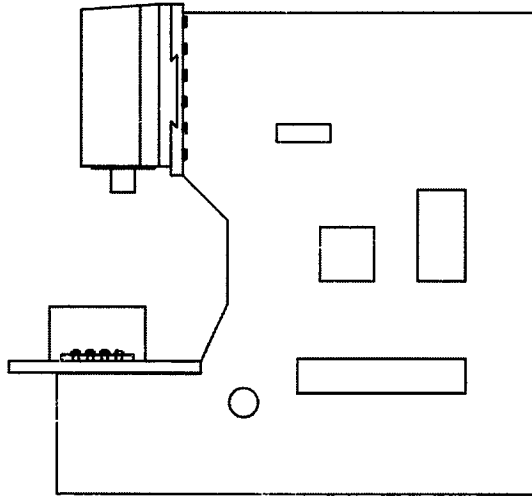


图 3