



MINISTERO DELLO SVILUPPO ECONOMICO
DIREZIONE GENERALE PER LA TUTELA DELLA PROPRIETA' INDUSTRIALE
UFFICIO ITALIANO BREVETTI E MARCHI

UIBM

DOMANDA NUMERO	101994900397493
Data Deposito	20/10/1994
Data Pubblicazione	20/04/1996

Sezione	Classe	Sottoclasse	Gruppo	Sottogruppo
A	47	H		

Titolo

DISPOSITIVO PER IL SOSTEGNO ED IL COMANDO DI UNA TENDA RACCOGLIBILE A PACCHETTO

DESCRIZIONE dell'invenzione industriale dal titolo:

"Dispositivo per il sostegno ed il comando di una tenda raccogliabile a pacchetto",

di: MOTTURA spa, nazionalità italiana, Via XXV Luglio 1 - 10090 San Giusto Canavese (Torino).

Inventore designato: Sergio MOTTURA.

Depositata il: 20 OTTOBRE 1994.

TO 94A000840

TESTO DELLA DESCRIZIONE

La presente invenzione si riferisce ai dispositivi per il sostegno ed il comando di una tenda raccogliabile a pacchetto, del tipo comprendente:

- un profilato superiore orizzontale di sostegno, provvisto di mezzi per il suo fissaggio ad una parete,

- una pluralità di rocchetti distribuiti lungo detto profilato, sopportati in modo girevole da quest'ultimo intorno ad assi orizzontali ortogonali alla direzione longitudinale del profilato, per l'avvolgimento di rispettivi fili di sostegno della tenda,

- una trasmissione di comando della rotazione di detti rocchetti di avvolgimento, comprendenti un organo di trasmissione flessibile ad anello chiuso, quale ad esempio una catenella di sfere o simile,

BUZZI, NOTARO &
ANTONIELLI D'OUX
s.r.l.

guidato entro detto profilato, comandabile manualmente ed ingranante con una pluralità di ruote condotte connesse in rotazione ciascuna con un rispettivo rocchetto di avvolgimento, e

- un telo avente il suo bordo superiore connesso al profilato di sostegno e il suo bordo inferiore sostenuto da una pluralità di fili che passano attraverso anelli di guida portati dalla tenda e si avvolgono sui suddetti rocchetti.

Un dispositivo del tipo sopra indicato è ad esempio illustrato nei documenti EP-A-0 267 358 e EP-A-0 581 005.

Lo scopo della presente invenzione è quello di realizzare una tenda del tipo sopra indicato che permetta di staccare il telo, completo di fili di sollevamento, per un suo lavaggio, e di rimontarlo in modo molto semplice e rapido, senza la necessità di introdurre nuovamente i fili negli anelli di guida, il che costituisce un'operazione lunga e seccante, come avviene invece attualmente nel caso delle soluzioni note.

In vista di raggiungere tale scopo, l'invenzione ha per oggetto un dispositivo del tipo sopra indicato, caratterizzato dal fatto che:

- ogni filo di sostegno della tenda presenta un capo superiore ingrossato, ad esempio costituito da

BUZZI, NOTARO &
ANTONELLI D'OUIX
s. r. l.

un nodo, che è collegato in modo disaccoppiabile al rispettivo rocchetto di avvolgimento, e

- immediatamente al di sotto del suo capo superiore, ciascun filo di sostegno passa attraverso un'apertura di guida di un elemento ausiliario che è di dimensioni tali da impedire il passaggio del capo superiore ingrossato del filo. Tale elemento ausiliario può essere costituito da un elemento connesso in modo disaccoppiabile alla struttura di sopporto del rocchetto di avvolgimento, oppure da un elemento forato di guida fissato alla sommità dello stelo.

Grazie alla suddette caratteristiche, l'operazione di rimozione del telo della tenda avviene mediante disaccoppiamento dei capi superiori dei fili di sollevamento dai relativi rocchetti di avvolgimento e, nel caso in cui i suddetti elementi ausiliari siano associati alla struttura di sopporto dei rocchetti, provvedendo anche a disaccoppiare i suddetti elementi ausiliari dalle relative strutture di sopporto. Una volta che il telo è smontato, i fili di sollevamento non possono sfilarsi dagli anelli di guida portati dal telo, in quanto il capo superiore di ciascun filo non può passare attraverso l'apertura di guida ricavata nel rispettivo elemento ausiliario. Il capo inferiore di ciascun filo è

BUZZI, NOTARO &
ANTONIELLI D'OUX
s.r.l.

invece legato all'anello di guida fissato alla base del telo.

In una forma preferita di attuazione, ciascun rocchetto di avvolgimento è portato da un rispettivo supporto fissato al profilato ed il suddetto elemento ausiliario è costituito da una piastra ricevuta in modo scorrevole in una sede di detto supporto del rispettivo rocchetto di avvolgimento.

Secondo un'ulteriore caratteristica preferita, il supporto di ciascun rocchetto è fissato al profilato in modo regolabile in posizione sia nel senso orizzontale, per consentire di posizionare direttamente i rocchetti lungo il profilato, sia in senso verticale, per consentire la corretta fasatura angolare dei rocchetti con la catenella di comando e di conseguenza il sollevamento uniforme del telo.

Ulteriori caratteristiche e vantaggi dell'invenzione risulteranno dalla descrizione che segue con riferimento ai disegni annessi, forniti a puro titolo di esempio non limitativo, in cui:

- la figura 1 è una vista prospettica schematica e parziale di una tenda secondo l'invenzione,

- la figura 2 è una vista frontale parziale e parzialmente sezionata del dispositivo di sostegno e di comando della tenda secondo l'invenzione,

BUZZI, NOTARO &
ANTONIELLI D'OUIX
s.r.l.

- la figura 3 è una vista in sezione secondo la linea III-III della figura 1 ed in scala ampliata,
- la figura 4 è una vista prospettica dal basso di un particolare della figura 1,
- la figura 5 è una vista in sezione secondo la linea V-V della figura 4,
- la figura 6 è una vista in sezione in un piano parallelo al piano di sezione della figura 3,
- la figura 7 è una vista in sezione ed in scala ampliata secondo la linea VII-VII della figura 3, e
- la figura 8 illustra in vista prospettica una variante dell'invenzione.

Con riferimento ai disegni, il numero 1 indica un profilato orizzontale superiore di sostegno della tenda, costituito ad esempio di materia plastica, la cui sezione è chiaramente visibile nelle figure 3 e 6.

In due punti distanziati della lunghezza del profilato 1, quest'ultimo porta due staffe 2, ognuna della quali (vedere fig. 6) è fissata mediante una vite 3 ad una parete di sopporto 4. Ciascuna staffa 2, nel caso dell'esempio illustrato, presenta una sezione conformata sostanzialmente a L, con un ramo incastrato in una sede di forma complementare del profilato 1 e l'altro ramo presentante un foro per il passaggio della vite di fissaggio 3. In tal modo,

il profilato 1 risulta fermamente assicurato alla parete.

Il numero di riferimento 4 indica nel suo insieme il telo della tenda raccoglibile a pacchetto, il cui bordo inferiore, nel caso dell'esempio illustrato, forma un occhiello che riceve una barra appiattita di irrigidimento 5, che tuttavia potrebbe anche non essere utilizzata. Il bordo superiore del telo 4 è invece fissato in un qualunque modo noto, ad esempio mediante un accoppiamento superficiale a microganci (velcro) ad un profilo 6 accoppiato ad incastro al profilato 1.

Lungo il profilato 1, sono distribuiti sopporti 7 costituiti da piastre disposte in un piano verticale parallelo al piano generale del telo 4. Ciascuna piastra 7 presenta una porzione superiore 7a (fig. 2) avente un'asola verticale 7b per il passaggio di una vite di fissaggio 8 (fig. 3) che impegna una feritoia orizzontale (9) ricavata nella parete posteriore del profilato 1. In tal modo, la posizione di fissaggio di ciascun sopporto 7 al profilato 1 può essere regolata sia nella direzione longitudinale del profilato, per distribuire in modo corretto i sopporti 7 lungo il profilato, sia in direzione verticale, per garantire che tutti i fili

BUZZI, NOTARO &
ANTONIELLI D'OUX
s.r.l.

di sollevamento del telo siano sostanzialmente caricati in modo uniforme.

Ciascun supporto 7 sopporta in modo girevole intorno ad un asse orizzontale 10 ortogonale alla direzione longitudinale del profilato un rocchetto di avvolgimento 11 sul quale si avvolge un rispettivo filo 12 di sollevamento del telo.

Come si vede nelle figure 1, 3, ciascun filo 12 ha un'estremità inferiore assicurata mediante un nodo 13 al telo 4 e passa attraverso una pluralità di anelli di guida 14 portati dal telo. L'estremità superiore di ciascun filo 12 è invece assicurata al rispettivo rocchetto di avvolgimento 11, nel modo che verrà illustrato più avanti.

Ciascun rocchetto di avvolgimento 11 è connesso in rotazione con una ruota dentata 15. Tutte le ruote dentate 15 associate ai vari rocchetti di avvolgimento 11 ingranano con il ramo inferiore di una catenella di sfere 16 ad anello chiuso, avente un ramo superiore 16a ed un ramo inferiore 16b guidati entro rispettivi canali ricavati nel profilato 1. Ad una estremità del profilato 1 (quella di sinistra, con riferimento ai disegni), è fissata una testa 17 che sopporta in modo girevole intorno ad un asse orizzontale una ruota 18 di rinvio della catenella 16 (che potrebbe anche essere

BUZZI, NOTARO &
ANTONIELLI D'OUIX
s.r.l.

sostituita da una semplice scanalatura curva della testa 17). L'estremità opposta porta un elemento 19, nel quale sono ricavati due canali curvi 20, 21 sfocianti all'esterno attraverso un'apertura 22 diretta verso il basso, in modo tale per cui tratti d'estremità 23, 24 dei due rami della catenella 16 pendono liberamente verso il basso e terminano ad un'altezza raggiungibile comodamente da una persona che voglia azionare la tenda. L'apertura 22 ha un'estremità conformata a V rovesciata 25, che consente di incastrare una sfera della catenella per arrestare la tenda in una qualsiasi posizione desiderata.

Volendo azionare la tenda, si agisce su uno dei due rami 23, 24 che pendono verso il basso dal profilato 1 per impartire una rotazione ai rocchetti di avvolgimento 11 in senso orario od antiorario. Ad esempio, se la tenda è nella posizione completamente abbassata illustrata nella figura 1, essa può essere sollevata facendo ruotare i rocchetti di avvolgimento 11 in modo da avvolgere su di essi i fili di sollevamento 14. La rotazione dei rocchetti 11 viene comandata dalle rispettive ruote dentate 15 che vengono trascinate in rotazione dalle sfere della catenella 16. Volendo arrestare il telo 4 in una posizione parzialmente o completamente raccolta

BUZZI, NOTARO &
ANTONIELLI D'OUX
s.r.l.

a pacchetto, si tira il ramo 24 della catenella verso destra (con riferimento alla fig. 2) in modo da incastrare una sfera nell'incavo a V rovesciato 25. Volendo abbassare la tenda, è invece sufficiente sbloccare la suddetta sfera dall'incavo 25, dopo di che il peso della barra inferiore 5 associato al telo 4 tende ad abbassare il telo facendo srotolare i fili 12 dai rocchetti 11 che in questo caso trasmettono il movimento alla catenella 16. Nel caso la barra 5 non venga utilizzata, la discesa del telo viene ottenuta tirando il tratto 23 della catenella con una mano, mentre con l'altra mano si impedisce al tratto 24 di impegnarsi nell'incavo a V 25.

Il problema che è alla base della presente invenzione è in particolare quello di consentire uno smontaggio facile e rapido del telo 4 per procedere al suo lavaggio, senza richiedere all'utilizzatore di infilare nuovamente tutti i fili di sollevamento 12 attraverso i relativi anelli di guida 14 al momento del rimontaggio. A tal fine, ciascun filo 12 presenta un capo superiore ingrossato realizzato preferibilmente mediante annodamento del filo stesso. Tale capo superiore ingrossato, indicato nella figura 2 con il numero di riferimento 26 viene collegato al rispettivo rocchetto 11 in modo disaccoppiabile. In particolare, la parte superiore

BUZZI, NOTARO &
ANTONIELLI D'OUX
s.r.l.

del filo 12 viene fatta passare attraverso una feritoia 27 ricavata in un disco frontale 28 associato al rocchetto di avvolgimento 11. Il capo annodato 26 non è in grado di passare attraverso la feritoia 27, per cui assicura stabilmente il filo 12 al rocchetto 11. Nello stesso tempo, il filo 12, immediatamente al di sotto del capo superiore 26, passa attraverso un'apertura di guida 29 di un elemento ausiliario 30 costituito da una piastra ricevuta in modo scorrevole in una sede definita da due guance affacciate 31 sporgenti dalla piastra 7 (vedere fig. 7). Il capo annodato 26 del filo non è in grado di passare attraverso l'apertura 29.

Pertanto, dovendo procedere allo smontaggio del telo, è sufficiente disaccoppiare i fili 12 dai rocchetti 11 di avvolgimento sfilando tali fili dalle rispettive feritoie 27. Una volta liberati, i capi superiori 26 dei fili non potranno sfilarsi dagli anelli 14, in quanto non possono passare attraverso i fori 29 delle piastre 30. E' sufficiente quindi rimuovere le piastre 30 dalle rispettive sedi nei sopporti 7 e staccare il bordo superiore del telo dal profilo 6, per poter rimuovere completamente il telo, con i fili 12 ad esso associati e le relative piastre 31.

BUZZI, NOTARO &
ANTONIELLI D'OUIX
s.r.l.

A lavaggio effettuato, il telo può essere rimontato assicurando il suo bordo superiore al profilo 6 mediante l'accoppiamento velcro, inserendo le piastre 30 nelle loro sedi e assicurando i capi superiori dei fili 12 nelle rispettive feritoie 27 dei rocchetti di avvolgimento. Tali operazioni possono essere fatte rapidamente e con facilità a differenza di quanto avviene nelle soluzioni attualmente utilizzate, in cui è necessario procedere all'operazione lunga e seccante consistente nell'infilare nuovamente tutti i fili di sollevamento attraverso i rispettivi anelli di guida per poter rimontare la tenda.

La figura 8 illustra una variante in cui l'elemento ausiliario 30 è costituito da un elemento forato di guida 14' che è fissato alla sommità del telo e presenta un'apertura di guida 29 che non consente il passaggio del capo superiore annodato del filo. Sul sopporto 7 del rocchetto sono invece predisposti due pioli fissi 30' per la guida del filo. Nel caso di tale variante lo smontaggio della tenda richiede unicamente il disaccoppiamento dei capi superiori dei fili dai rocchetti.

Naturalmente, fermo restando il principio del trovato, le forme di attuazione e i particolari di

BUZZI, NOTARO &
ANTONIELLI D'OUXX
s.r.l.

costruzione potranno ampiamente variare rispetto a quanto descritto ed illustrato a puro titolo di esempio, senza per questo uscire dall'ambito della presente invenzione.

BUZZI, NOTARO &
ANTONIELLI D'OUVA
s.r.l.

RIVENDICAZIONI

1. Dispositivo per il sostegno ed il comando di una tenda raccogliabile a pacchetto, comprendente:

- un profilato superiore orizzontale di sostegno (1), provvisto di mezzi (2) per il suo fissaggio ad una parete (P),

- una pluralità di rocchetti (11) distribuiti lungo detto profilato (1), sopportati in modo girevole da quest'ultimo intorno ad assi orizzontali (10) ortogonali alla direzione longitudinale del profilato (1) per l'avvolgimento dei rispettivi fili (12) di sostegno della tenda,

- una trasmissione di comando (16) della rotazione di detti rocchetti di avvolgimento (11) comprendente un organo di trasmissione flessibile ad anello chiuso (16), quale ad esempio una catenella di sfere o simile, guidato entro detto profilato (1), comandabile manualmente ed ingranante con un pluralità di ruote condotte (15) connesse in rotazione ciascuna con un rispettivo rocchetto di avvolgimento (11), e

- un telo (4) avente il suo bordo superiore connesso al profilato di sostegno (1) e il bordo inferiore sostenuto da una pluralità di fili (12) che passano attraverso anelli di guida (14) portati dal telo (4) e che si avvolgono sui suddetti rocchetti (11),

BUZZI, NOTARO &
ANTONIELLI D'OUVA
s.r.l.

caratterizzato dal fatto che:

- ogni filo (12) di sostegno del telo (4) presenta un capo superiore ingrossato (26), ad esempio costituito da un nodo, che è collegato in modo disaccoppiabile al rispettivo rocchetto di avvolgimento (11), e

- immediatamente al di sotto del suo capo superiore (26), ciascun filo di sostegno (12) passa attraverso un'apertura di guida (29) di un elemento ausiliario (30;14') che è di dimensioni tali da impedire il passaggio del capo superiore ingrossato (26) del filo (12).

2. Dispositivo secondo la rivendicazione 1, caratterizzato dal fatto che detto elemento ausiliario (30) è connesso in modo disaccoppiabile alla struttura di supporto del rocchetto di avvolgimento (11).

3. Dispositivo secondo la rivendicazione 1, caratterizzato dal fatto che detto elemento ausiliario (30) è costituito da un elemento forato di guida (14') fissato alla sommità del telo.

4. Dispositivo secondo la rivendicazione 1, caratterizzato dal fatto che ciascun rocchetto di avvolgimento (11) è portato da un rispettivo supporto (7) fissato al profilato (1).

BUZZI, NOTARO &
ANTONIELLI D'OUVA
s.r.l.

5. Dispositivo secondo la rivendicazione 4, caratterizzato dal fatto che ciascun supporto (7) è fissato al profilato (1) in posizione regolabile nella direzione longitudinale del profilato (1) e in direzione verticale.

6. Dispositivo secondo la rivendicazione 2, caratterizzato dal fatto che il suddetto elemento ausiliario (30) è costituito da una piastra ricevuta in modo scorrevole in una sede di detto supporto (7) del rispettivo rocchetto di avvolgimento (11).

Il tutto sostanzialmente come descritto ed illustrato e per gli scopi specificati.

Ing. Giancarlo NOTARO
N. Iscriz. ABC 158
(lo proprio e per gli altri)



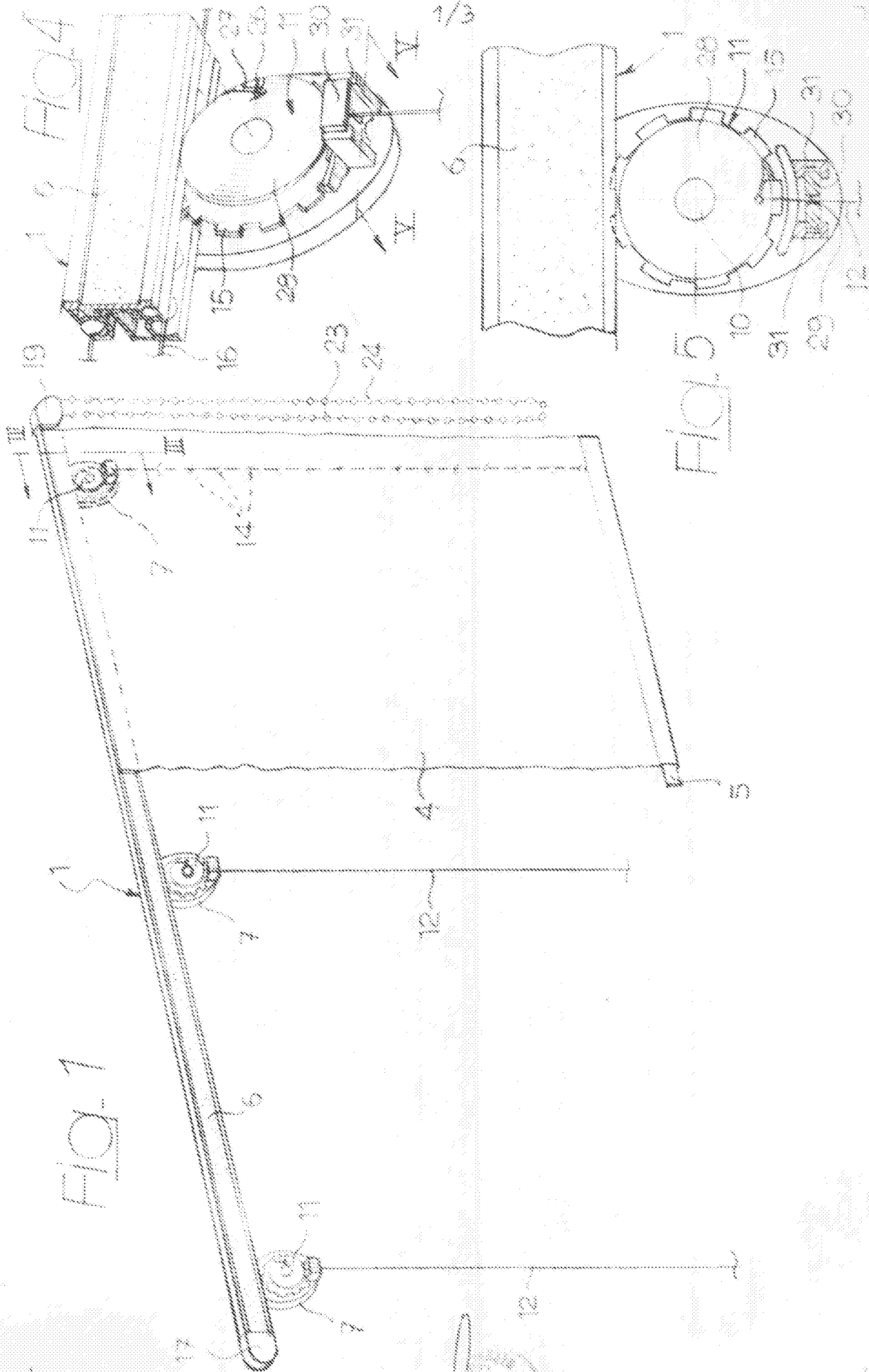
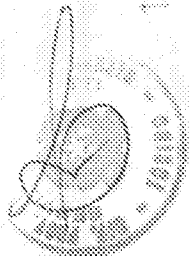


FIG. 1

FIG. 4

FIG. 5



Ing. Giancarlo NOTARI
 N. Invenz. 480/200
 (in proprio e per gli altri)

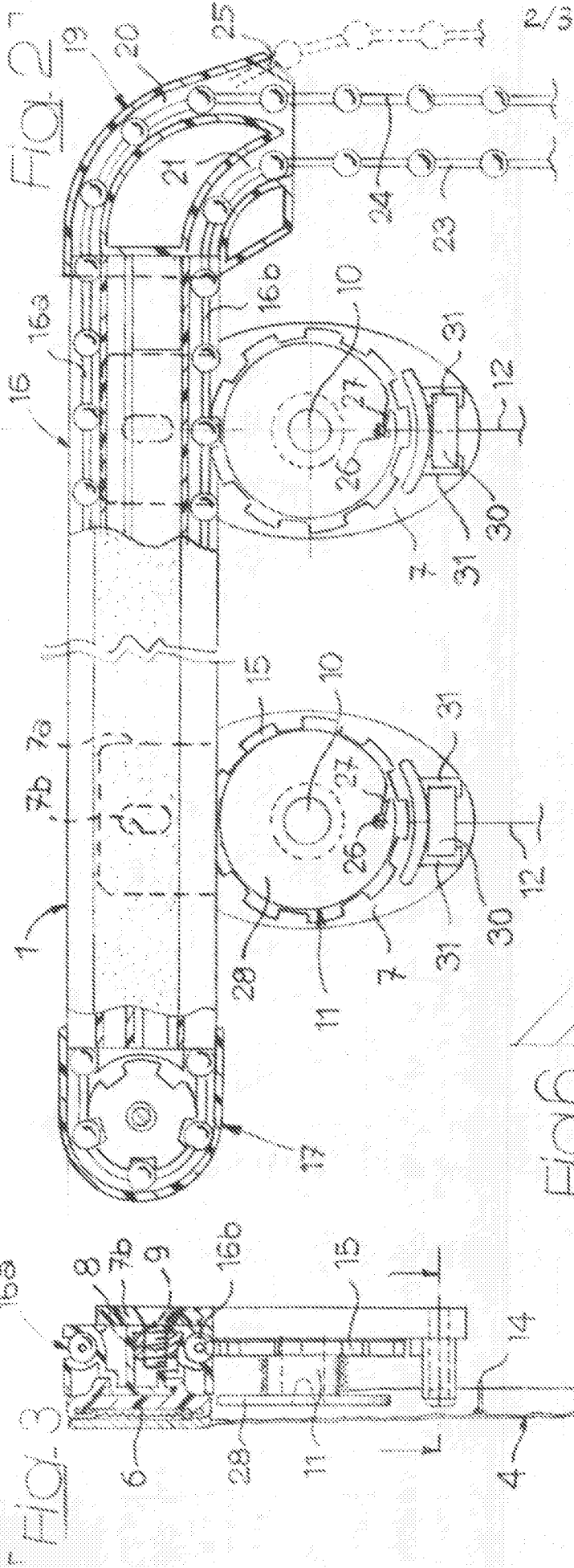


FIG. 7

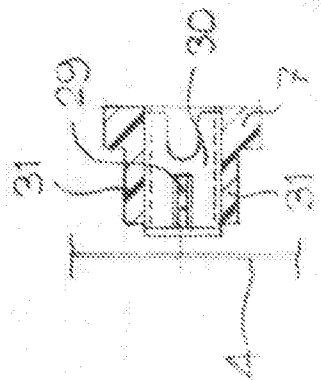


FIG. 6

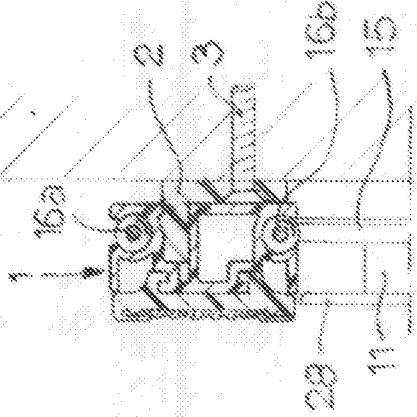
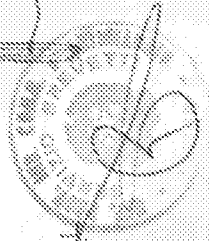
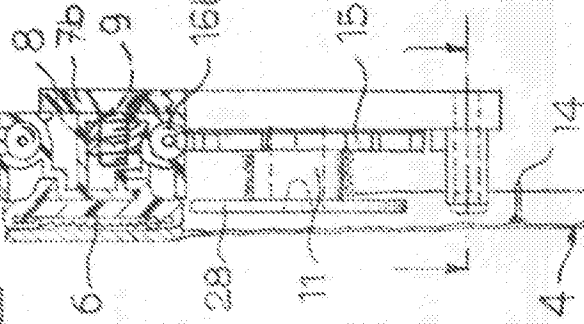
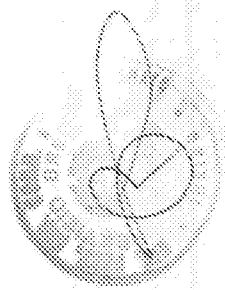
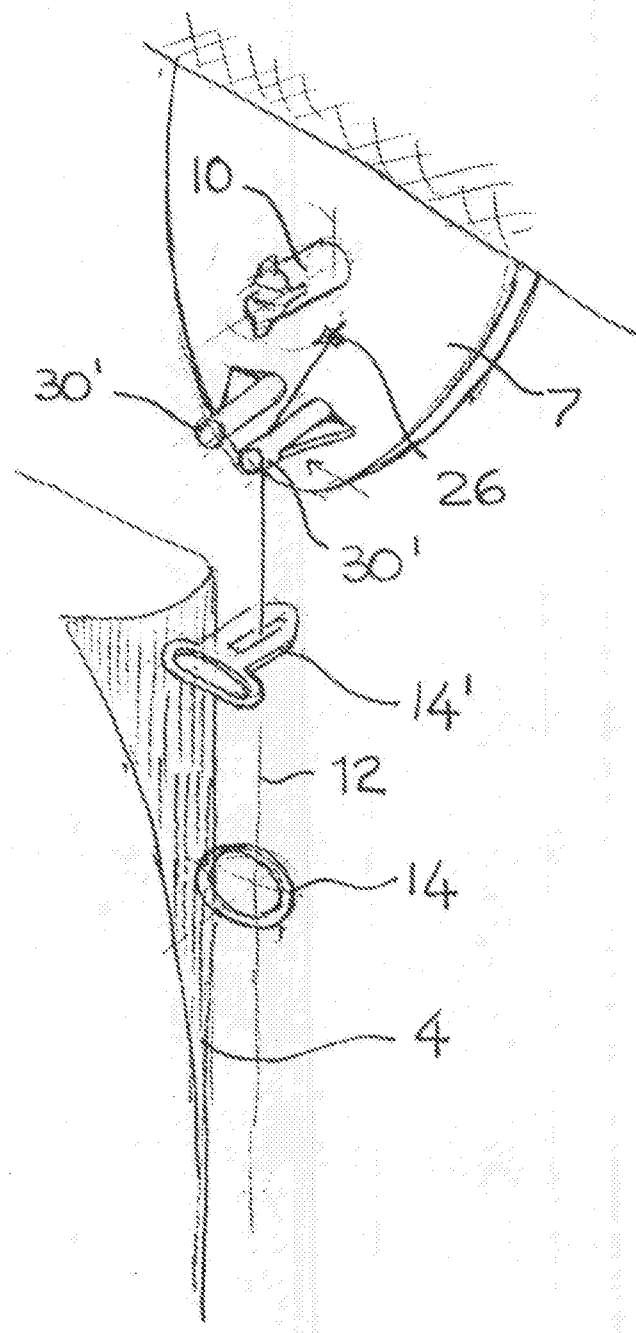


FIG. 3



Ing. Giacomo NOVARO
 N. Isola, 100 - 101
 (in proprio e per gli altri)

FIG.8



Ing. Giacomo NOTARO
N. Iscri. 440/1958
(in proprio e per gli altri)