



(11) (21) (C) **2,180,175**
(22) 1996/06/27
(43) 1996/12/29
(45) 2000/11/07

(72) Laguna Valderrama, José Ma, ES

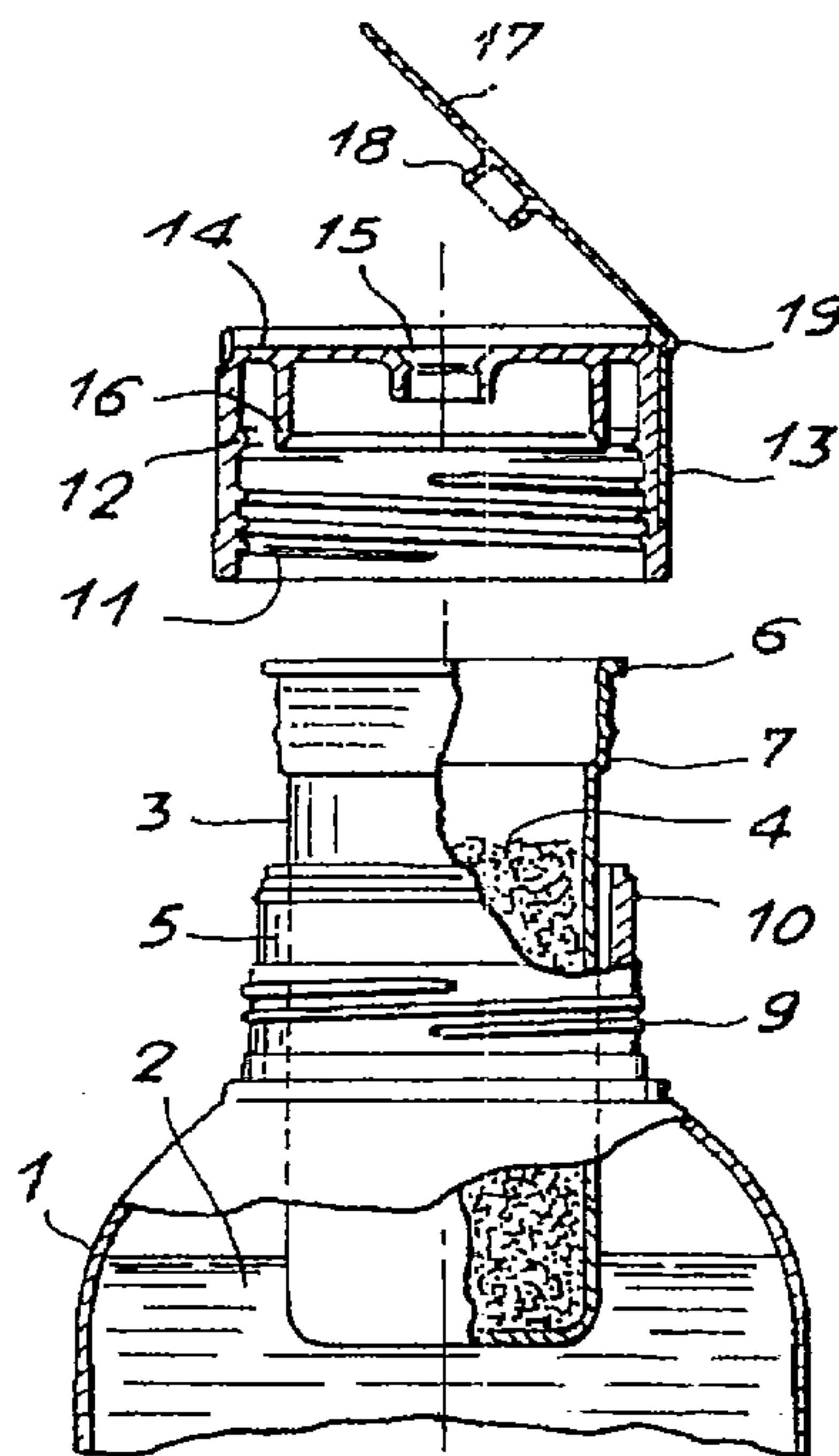
(73) LABORATORIOS INIBSA, S.A., ES

(51) Int.Cl.⁶ B65D 81/32

(30) 1995/06/28 (9501857) ES

(54) **FLACON POUR DEUX PRODUITS**

(54) **BOTTLE FOR TWO SEPARATE PRODUCTS**



(57) Le flacon pour deux produits est du type constitué par un gobelet (3) situé à l'intérieur du goulot d'un flacon général (1). Ce flacon (1) présente sur son goulot (5) un filetage ainsi qu'une collerette (6) sur sa périphérie supérieure qui s'adapte à des éléments complémentaires situés à l'intérieur d'un bouchon (13) qui se visse à l'extérieur dudit goulot (5). Ce bouchon présente sur sa partie interne une saillie verticale (16) sous forme de surface cylindrique peu élevée avec une extrémité aiguisée, alors que sur sa partie supérieure il est parfaitement fermé à l'aide d'un couvercle (17) qui fait charnière (19) avec le corps général du bouchon (13).



ABREGE

FLACON POUR DEUX PRODUITS

Le flacon pour deux produits est du type constitué par un gobelet (3) situé à l'intérieur du goulot d'un flacon général (1). Ce flacon (1) présente sur son goulot (5) un filetage ainsi qu'une collerette (6) sur sa périphérie supérieure qui s'adapte à des éléments complémentaires situés à l'intérieur d'un bouchon (13) qui se visse à l'extérieur dudit goulot (5). Ce bouchon présente sur sa partie interne une saillie verticale (16) sous forme de surface cylindrique peu élevée avec une extrémité aiguisée, alors que sur sa partie supérieure il est parfaitement fermé à l'aide d'un couvercle (17) qui fait charnière (19) avec le corps général du bouchon (13).

Figure 1

FLACON POUR DEUX PRODUITS

La présente invention fait référence à un nouveau flacon pour deux produits, du type de ceux contenant à l'intérieur deux produits qui ne peuvent pas entrer en contact jusqu'à un moment précis, qui se caractérise par un mélange facile au moment opportun des deux produits, ainsi que par la parfaite fermeture du flacon, y compris après son utilisation.

10 Le nouveau flacon revendiqué s'utilisera de préférence dans le milieu pharmaceutique et hospitalier, étant spécialement conçu pour contenir à l'intérieur deux produits liquides, une solution de base et un activateur, ne devant être mélangés qu'au moment de leur utilisation, c'est pourquoi ils sont parfaitement séparés à l'intérieur du récipient tant qu'on ne les emploie pas, et au moment de leur utilisation, le mélange se réalise sans avoir à toucher les produits.

20 Les récipients de ce type sont déjà connus sur le marché, dans lesquels le mélange se réalise sous formes diverses, mais dans le cas objet de la présente invention, le système de mélange est d'une originalité notable, puisqu'il permet la rupture du gobelet dans lequel se trouve le produit activateur par le contact d'une zone de coupe située sur le bouchon, sur une zone affaiblie que présente ledit gobelet pour qu'en vissant le bouchon, se produise d'abord le clouage et ensuite la déchirure d'une partie du gobelet qui tombe à l'intérieur du liquide dans le flacon général, ce qui, par conséquent, permet le
30 mélange entre les deux produits pour obtenir la dissolution prête à être utilisée.

Ce nouveau flacon revendiqué se distingue de ceux existant actuellement sur le marché, non seulement par la nouvelle manière de réaliser le sectionnement du gobelet

mais aussi parce qu'il présente un avantage fondamental, c'est que le flacon a une fermeture faisant partie intégrante du corps du bouchon qui permet, après avoir utilisé le flacon, de le refermer, ce qui représente dans de nombreux cas un avantage par rapport aux flacons existant actuellement sur le marché, selon leur type d'utilisation.

Plus particulièrement, la présente invention vise un flacon pour deux produits, comprenant:

10 un corps de flacon général ayant un goulot d'un certain diamètre;

un gobelet situé à l'intérieur du goulot du corps de flacon général, le gobelet ayant une zone affaiblie, le goulot du corps de flacon incluant:

un filetage externe, et

une collerette sur une partie supérieure du goulot; et

un bouchon qui se visse sur l'extérieur dudit goulot, ledit bouchon ayant une configuration généralement
20 cylindrique, avec une extrémité supérieure ayant un diamètre semblable au diamètre du goulot du corps de flacon, ledit bouchon comprenant:

un filetage interne qui est complémentaire au filetage externe du goulot,

une collerette intérieure qui est complémentaire à la collerette du goulot,

un orifice distributeur dans une partie supérieure du bouchon,

30 une saillie verticale émergeant d'une partie interne du bouchon sous forme de surface cylindrique peu élevée avec une extrémité aiguisée, la

2a

saillie verticale cylindrique ayant une longueur depuis la partie interne du bouchon permettant de faciliter le sectionnement de la zone affaiblie du gobelet lorsque le bouchon est pour une première fois vissé vers le bas et qu'un premier filet du filetage du bouchon s'engage sur un premier filet du filetage du goulot, et

10 un couvercle faisant charnière avec le bouchon, le couvercle étant fabriqué du même matériel que le bouchon et permettant de fermer complètement l'orifice distributeur dans la portion supérieure du bouchon par pression.

Ainsi, par exemple, le flacon revendiqué peut être employé, entre autres utilisations, pour contenir le liquide utilisé pour les dialyses rénales. Ainsi quand on a utilisé ce liquide en introduisant un tube à l'intérieur du flacon après avoir mélangé les deux ingrédients contenus à l'intérieur, à la fin de l'opération, il reste à l'intérieur du flacon des gaz qui ne sont pas agréables, ce qui rend nécessaire l'élimination immédiate desdits flacons dans la méthode conventionnelle utilisée.

20

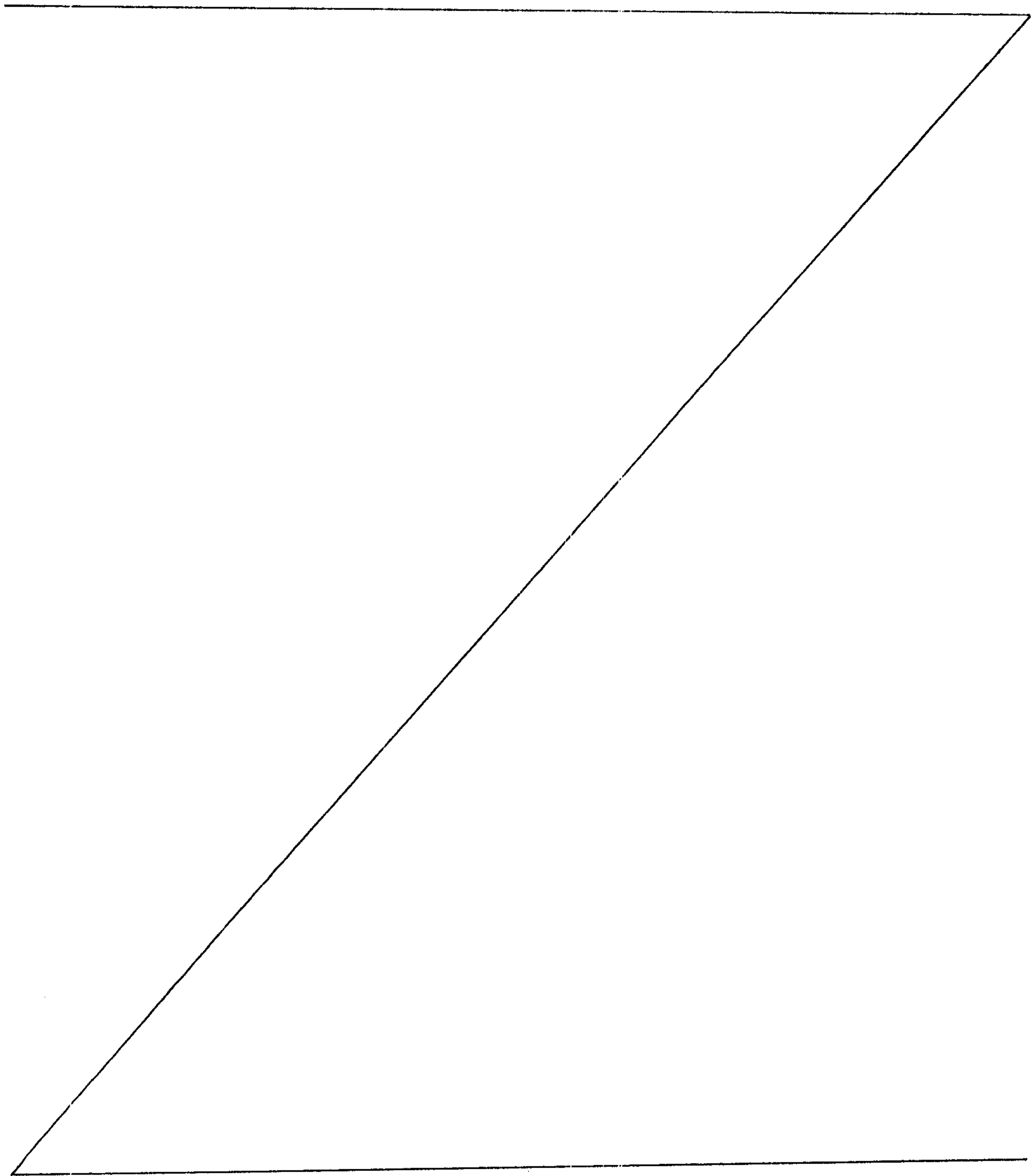
Mais dans le cas du flacon qui nous occupe, comme le flacon a une fermeture qui, après l'utilisation du produit, se referme hermétiquement, il est possible de garder ces flacons jusqu'au moment de leur élimination, sans aucun danger ni gêne pour les personnes qui travaillent dans les environs.

Pour ce faire, le flacon présente à l'intérieur du goulot un gobelet contenant le produit activateur, et sur le goulot se trouve, sur sa partie externe et au-dessus du filetage pour fixer le bouchon, une collerette sur toute sa périphérie supérieure qui permet, grâce à une petite

30

2b

collerette intérieure située sur le bouchon, de parfaitement fermer le bouchon, quand la petite collerette intérieure dépasse celle du goulot, le bouchon restera alors dans cette position sans qu'on puisse l'ouvrir, ceci n'empêchant pas un vissage postérieur vers le bas pour permettre, grâce à une saillie sous forme de couronne cylindrique à l'intérieur, la percussioin contre une zone du



gobelet pour la sectionner. L'ensemble se complète par le fait que ledit bouchon présente, faisant partie de celui-ci et avec une charnière du même matériel, une fermeture qui servira après l'utilisation du flacon pour le fermer hermétiquement.

Pour faciliter l'explication, il est joint au présent mémoire une page de dessins où est représenté, à titre d'exemple illustratif et non-limitatif, un cas de réalisation d'un nouveau flacon pour deux produits.

10 Sur les dessins :

Sur la figure 1, se trouve une vue en projection verticale partiellement sectionnée de la zone supérieure du nouveau flacon pour deux produits revendiqués, dont on peut voir sur la figure 2 une vue de dessus horizontale.

Sur les figures 3 et 4, on peut voir deux sections en projection verticale de la zone supérieure dudit flacon dans les deux positions de fermeture de celui-ci, sur la seconde, on peut observer la rupture du gobelet contenant le liquide activateur.

20 Comme on peut le voir sur ladite page de dessins, le nouveau flacon pour deux produits selon l'invention est constitué par un corps général 1, qui permettra de mettre à l'intérieur un produit liquide 2, ainsi qu'un gobelet 3, dont la mission est de contenir un autre produit liquide 4, gobelet qui se trouve à l'intérieur du goulot 5 du flacon, s'appuyant à l'aide d'une collerette 6 sur la partie supérieure dudit goulot alors que ledit gobelet présente une zone périmétrique intermédiaire 7, à la hauteur appropriée, pour faciliter la déchirure et la séparation de la partie inférieure du gobelet, au moment où on veut faire le mélange des deux liquides, 4 et 2, que contient le flacon général 1.

30

Sur sa partie externe, le goulot 5 du flacon 1 présente un filetage 9, ainsi qu'une collerette 10 située près de l'ouverture supérieure, tous deux s'adaptant au filetage 11 et à la collerette périphérique 12 que présente sur sa partie interne le bouchon 13, qui possède en outre, émergeant de sa face supérieure 14 pourvue d'un orifice 15, pour la sortie des produits contenus à l'intérieur, une saillie à la surface cylindrique peu élevée 16, permettant de faciliter le sectionnement du gobelet 3. L'ensemble du bouchon est fermé par un couvercle 17, pourvu d'un élément d'obturation 18, avec une charnière 19 le reliant au reste du bouchon, cette charnière et le bouchon étant fabriqués d'une seule pièce dans le même matériel.

L'observation des figures qui sont jointes à la présente description ainsi que les numéros qui leur ont été attribués, faciliteront dans une grande mesure la description du mode d'emploi du nouveau flacon revendiqué.

En effet, la figure 3 présente l'ensemble du bouchon fermé et avec le flacon situé dans la phase d'entreposage, non-utilisé, le produit activateur 4, situé à l'intérieur du gobelet 3, se trouvant parfaitement séparé du liquide 2, situé à l'intérieur du flacon général 1.

Dans ces conditions, le bouchon 13 est situé de manière à ce que la collerette 12 dépasse la collerette 11 du goulot 5 du flacon et le bouchon fermé sous pression, l'ensemble des produits étant parfaitement fermé grâce à la fermeture du couvercle 17 et à l'effet complémentaire des éléments 18 et 15.

Quand on veut faire le mélange des liquides 4 et 2 pour les utiliser, il suffira de visser le bouchon 13 autour du goulot 5, comme il est indiqué sur la figure 4, ce qui permettra à la saillie cylindrique 16 se trouvant sur la bouchon, de couper la zone affaiblie 7 du gobelet 3

jusqu'à ce qu'elle se déchire, ce qui provoquera le mélange des deux produits, et dans cette situation, l'ensemble pourra encore rester fermé grâce à la fermeture 17 du bouchon.

10 Quand on ouvre ledit couvercle 17, on peut utiliser la dissolution obtenue comme on le désire et, après avoir réalisé cette opération, avec le couvercle 17 qui reste relié à l'ensemble du bouchon 13 par la charnière 19, on pourra le fermer définitivement et hermétiquement, en évitant la sortie de tout élément nocif ou désagréable se trouvant à l'intérieur du flacon après son utilisation, ce qui permettra de le jeter à la poubelle et de l'éliminer à un moment précis, sans avoir à prendre de précaution rapide particulière.

REVENDICATIONS

1. Flacon pour deux produits, comprenant:

un corps de flacon général ayant un goulot d'un certain diamètre;

un gobelet situé à l'intérieur du goulot du corps de flacon général, le gobelet ayant une zone affaiblie, le goulot du corps de flacon incluant:

un filetage externe, et

10 une collerette sur une partie supérieure du goulot; et

un bouchon qui se visse sur l'extérieur dudit goulot, ledit bouchon ayant une configuration généralement cylindrique, avec une extrémité supérieure ayant un diamètre semblable au diamètre du goulot du corps de flacon, ledit bouchon comprenant:

un filetage interne qui est complémentaire au filetage externe du goulot,

20 une collerette intérieure qui est complémentaire à la collerette du goulot,

un orifice distributeur dans une partie supérieure du bouchon,

une saillie verticale émergeant d'une partie interne du bouchon sous forme de surface cylindrique peu élevée avec une extrémité aiguisée, la saillie verticale cylindrique ayant une longueur depuis la partie interne du bouchon permettant de faciliter le sectionnement de la zone affaiblie du gobelet lorsque le bouchon est pour une première fois vissé vers le bas et qu'un premier

30

filet du filetage du bouchon s'engage sur un premier filet du filetage du goulot, et

un couvercle faisant charnière avec le bouchon, le couvercle étant fabriqué du même matériel que le bouchon et permettant de fermer complètement l'orifice distributeur dans la portion supérieure du bouchon par pression.

2. Flacon pour deux produits selon la revendication 1, dans lequel:

10 le bouchon inclut dans sa portion supérieure une paroi délimitant l'orifice distributeur; et

le couvercle qui fait charnière avec le bouchon inclut sur une portion inférieure un élément central de dimension semblable à l'orifice distributeur du bouchon pour obturer ce dernier.

3. Flacon pour deux produits selon la revendication 1, dans lequel la collerette intérieure du bouchon et la collerette correspondante sur la partie supérieure du goulot du corps de flacon sont d'une telle dimension
20 qu'elles se chevauchent, empêchant le bouchon d'être retiré du corps de flacon.

4. Flacon pour deux produits selon la revendication 1, comprenant deux arrêts pour limiter un mouvement vers le bas du bouchon sur le corps de flacon, un des arrêts étant défini par un épaulement sur le corps de flacon adapté pour s'engager avec un bord inférieur du bouchon pour limiter un mouvement vers le bas du bouchon sur le corps de flacon, et l'autre arrêt étant défini par une portion supérieure du gobelet reposant sur un bord

supérieur dudit corps de flacon et qui est adaptée à engager une sous-surface d'une paroi supérieure du bouchon.

5. Flacon pour deux produits selon la revendication 1, caractérisé en ce que le gobelet inclut une collerette supérieure qui à elle seule supporte le gobelet sur un bord supérieur du goulot du corps de flacon.

6. Flacon pour deux produits, constitué essentiellement de:

un corps de flacon général comprenant un goulot
10 ayant un certain diamètre, ledit goulot incluant:

un filetage externe, et

une collerette sur une partie supérieure du
goulot;

un gobelet ayant une zone affaiblie, le gobelet étant situé à l'intérieur du goulot du corps de flacon général; et

un bouchon ayant une configuration généralement cylindrique, avec une extrémité supérieure ayant un diamètre semblable au diamètre du goulot du corps de
20 flacon;

le bouchon étant adapté pour se visser à l'extérieur dudit goulot, et incluant:

un filetage interne qui est complémentaire au filetage externe du goulot,

une collerette intérieure qui est complémentaire à la collerette du goulot,

un orifice distributeur dans une partie supérieure du bouchon,

une saillie verticale émergeant d'une partie
30 interne du bouchon, sous forme de surface cylin-

drique peu élevée avec une extrémité aiguisée, la saillie verticale cylindrique ayant une longueur depuis la partie interne du bouchon permettant de faciliter le sectionnement de la zone affaiblie du gobelet lorsque le bouchon est vissé pour une première fois vers le bas et qu'un premier filet du filetage du bouchon s'engage avec un premier filet du filetage du goulot, et

10 un couvercle faisant charnière avec le bouchon, le couvercle étant fabriqué du même matériel que le bouchon et permettant de fermer complètement l'orifice distributeur dans la portion supérieure du bouchon par pression.

7. Flacon pour deux produits selon la revendication 6, dans lequel:

le bouchon inclut dans sa portion supérieure une paroi délimitant l'orifice distributeur; et

20 le couvercle qui fait charnière avec le bouchon inclut sur une portion inférieure un élément central de dimension semblable à l'orifice distributeur du bouchon pour obturer ce dernier.

8. Flacon pour deux produits selon la revendication 6, dans lequel la collerette intérieure du bouchon et la collerette correspondante sur la partie supérieure du goulot du corps de flacon sont d'une telle dimension qu'elles se chevauchent, empêchant le bouchon d'être retiré du corps de flacon.

9. Flacon pour deux produits selon la revendication 6, comprenant deux arrêts pour limiter un mouvement

vers le bas du bouchon sur le corps de flacon, un des arrêts étant défini par un épaulement sur le corps de flacon adapté pour s'engager avec un bord inférieur du bouchon pour limiter un mouvement vers le bas du bouchon sur le corps de flacon, et l'autre arrêt étant défini par une portion supérieure du gobelet reposant sur un bord supérieur dudit corps de flacon et qui est adaptée à engager une sous-surface d'une paroi supérieure du bouchon.

10. Flacon pour deux produits selon la revendication 6, caractérisé en ce que le gobelet inclut une collerette supérieure qui à elle seule supporte le gobelet sur un bord supérieur du goulot du corps de flacon.

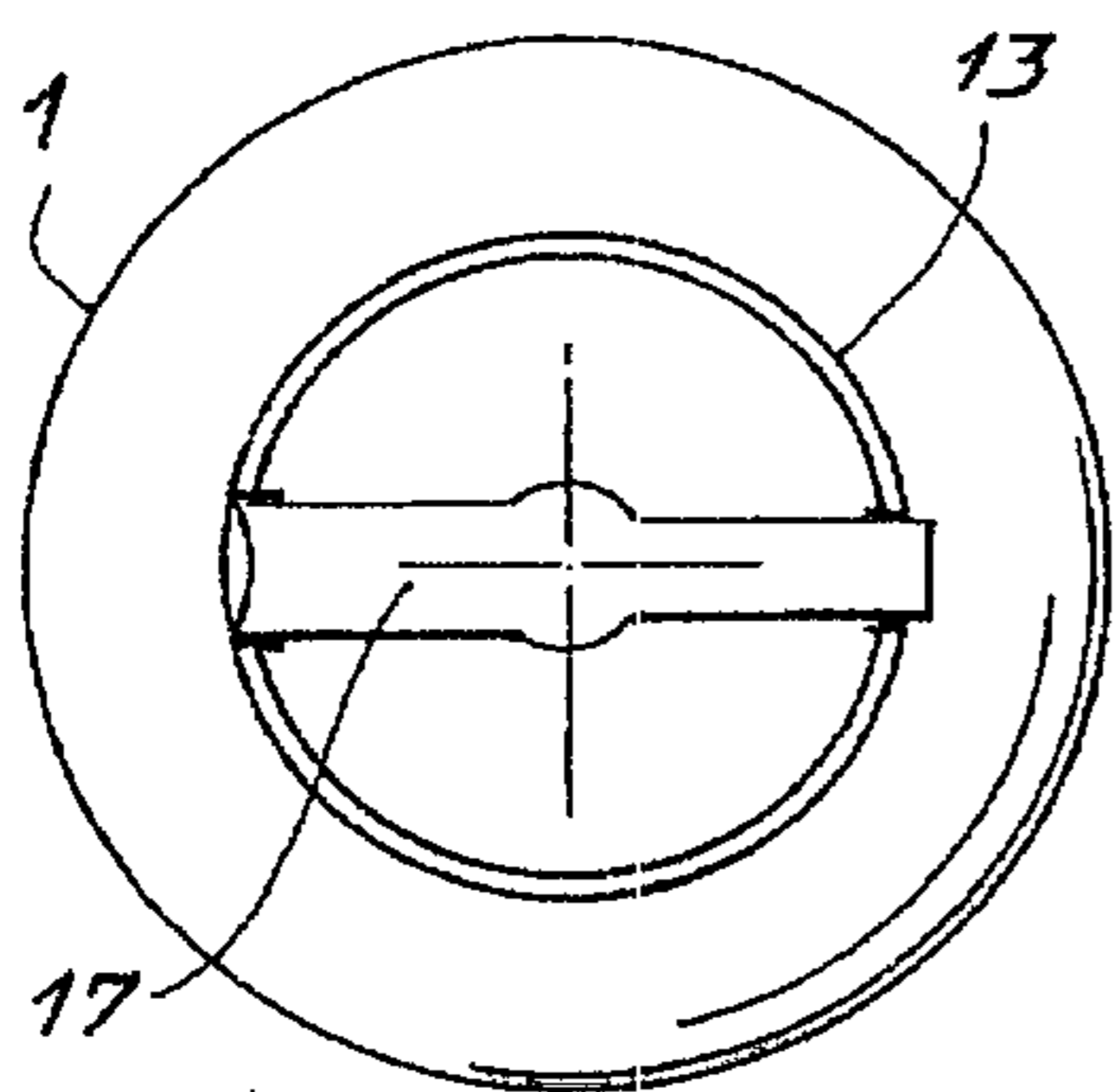
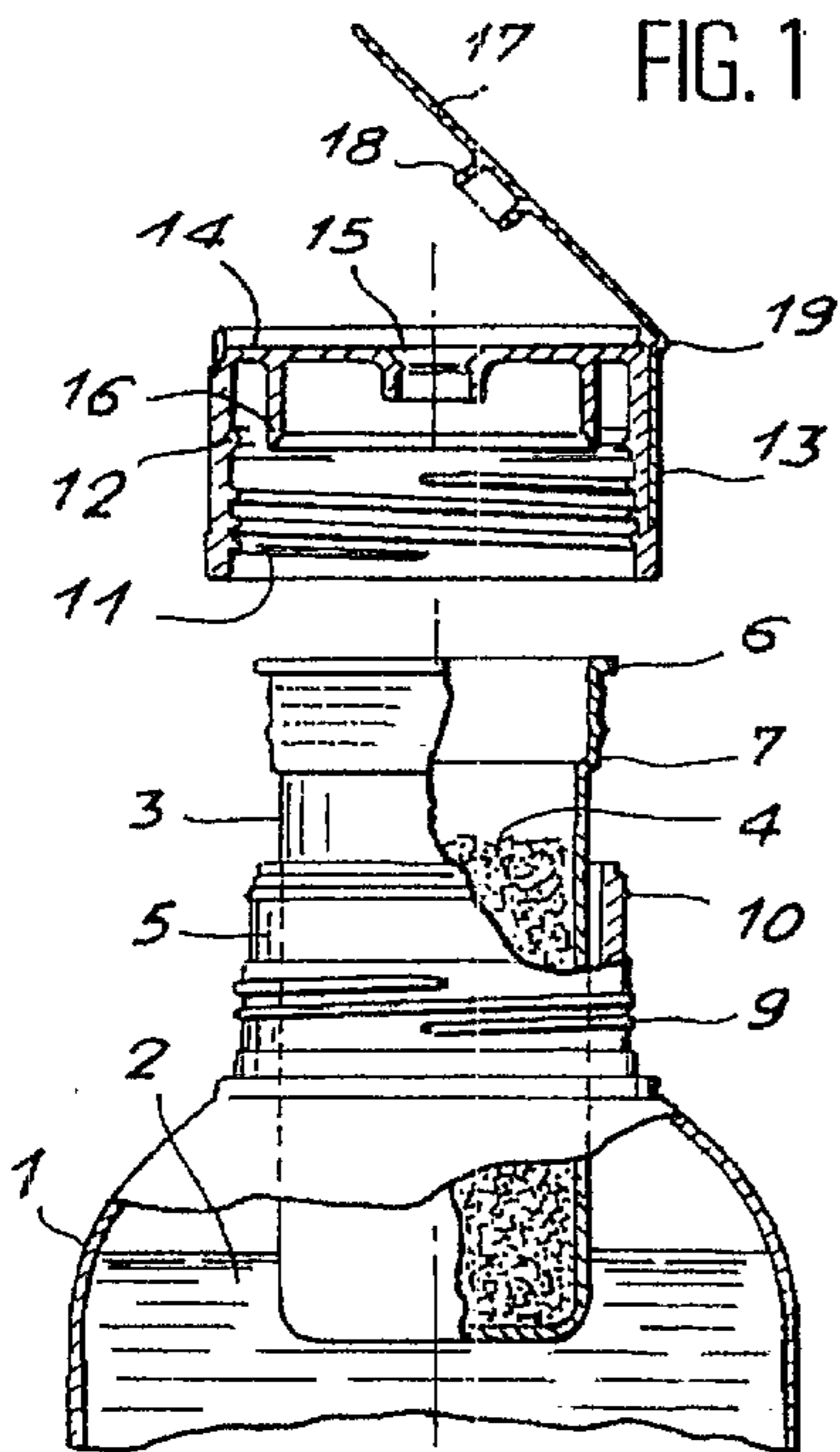


FIG. 2

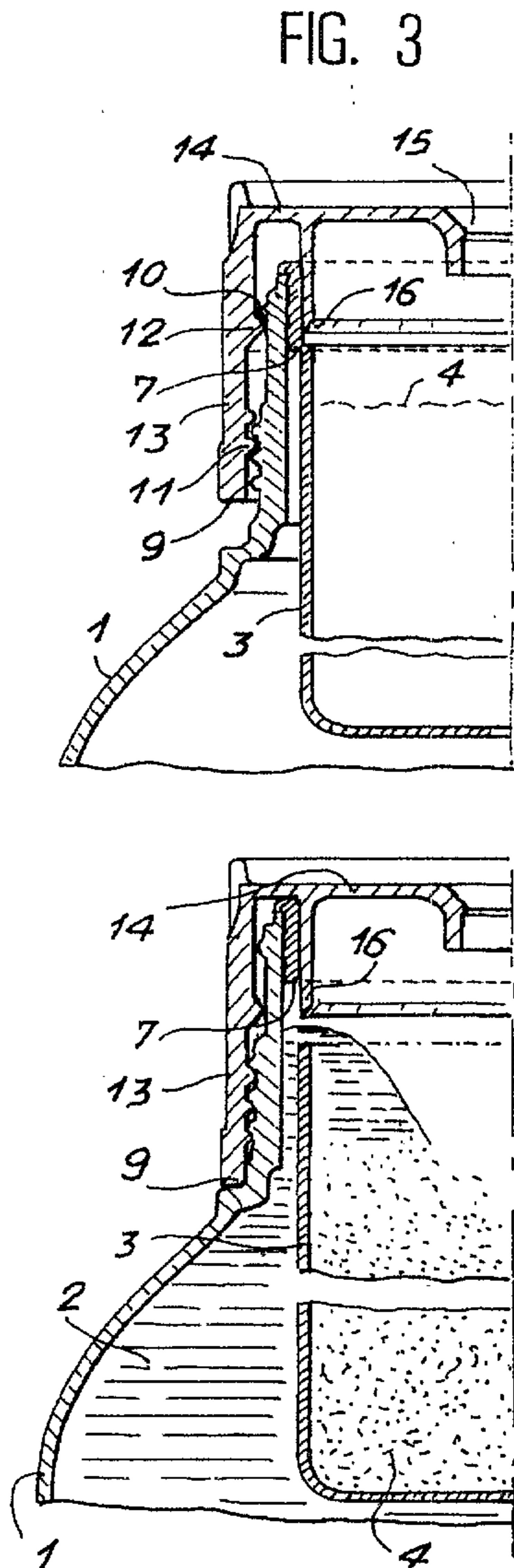


FIG. 4

FIG. 3

