

Recherchenbericht

(12) (Österreichische Patentanmeldung)

(21) Anmeldenummer: A 50020/2014 (51) Int. Cl.: **E06B 9/52** (2006.01)
(22) Anmeldetag: 13.01.2014
(88) Recherchenbericht veröffentlicht am: 15.03.2015

(30) Priorität:
30.01.2013 DE (U) 202013000910.1 beansprucht.

(56) Entgegenhaltungen:
DE 4130818 A1

(71) Patentanmelder:
M.A.C.'s HOLDING GmbH
91595 Burgoberbach (DE)

(74) Vertreter:
HÜBSCHER H. DIPL.ING., HELLMICH K. W.
DIPL.ING.
LINZ

(54) Rahmensystem für eine Insekten- und/oder Pollenschutztür

(57) Die Erfindung betrifft ein Rahmensystem (2) für eine Insekten- und/oder Pollenschutztür mit einer Anzahl von Längsprofilen (4) und Querprofilen (6), die in Rahmeneckbereichen mittels Eckverbinder (8) senkrecht zueinander montiert sind, wobei die Längsprofile (4) und die Querprofile (6) als Hohlprofile mit mindestens einer in Profillängsrichtung verlaufenden und über einen Profillängsschlitz zugänglichen Aufnahmekammer (16a) zur Aufnahme eines, insbesondere kederartigen, Halteelementes für eine rahmenseitige Befestigung eines Gittergewebes (14) sowie mit einer zur Aufnahmekammer (16a) parallelen Fügekammer (24) ausgebildet sind. Ein Verbindungselement (10) zur Anbindung eines einzelnen Querprofils (6) in einem Eckbereich entlang des Längsprofils (4) weist einen mit diesem verschraubbaren ersten Fügeschenkel (30) sowie einen an diesen angeformten und in die Fügekammer (24) des Querprofils (6) einsteckbaren zweiten Fügeschenkel (22) auf, wobei ein den Eckbereich überspannendes Griffteil (32) im Montagezustand einerseits mit einem in der Aufnahmekammer (16a) des Querprofils (6) einliegenden ersten Nutenstein (42) und andererseits mit einem in der Aufnahmekammer (16a) des Längsprofils (4) einliegenden zweiten Nutenstein (42) verschraubt ist.

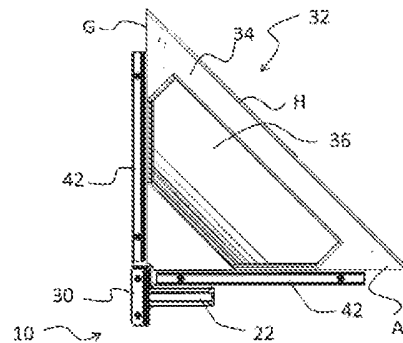


Fig. 3

Klassifikation des Anmeldegegenstands gemäß IPC: E06B 9/52 (2006.01)		
Klassifikation des Anmeldegegenstands gemäß CPC: E06B 9/52 (2013.01)		
Recherchiertes Prüfobjekt (Klassifikation): E06B		
Konsultierte Online-Datenbank: WPI, EPODOC, X-FULL		
Dieser Recherchenbericht wurde zu den am 13.01.2014 eingereichten Ansprüchen 1 - 13 erstellt.		
Kategorie ¹⁾	Bezeichnung der Veröffentlichung: Ländercode, Veröffentlichungsnummer, Dokumentart (Anmelder), Veröffentlichungsdatum, Textstelle oder Figur soweit erforderlich	Betreffend Anspruch
A	DE 4130818 A1 (WIELAND RUDOLF [DE]) 18. März 1993 (18.03.1993) Spalte 4, Zeilen 26 ff und Fig. 1	1, 2, 6
Datum der Beendigung der Recherche: 26.09.2014		Seite 1 von 1
		Prüfer(in): SCHNEEMANN Johann
¹⁾ Kategorien der angeführten Dokumente: X Veröffentlichung von besonderer Bedeutung : der Anmeldegegenstand kann allein aufgrund dieser Druckschrift nicht als neu bzw. auf erfinderischer Tätigkeit beruhend betrachtet werden. Y Veröffentlichung von Bedeutung : der Anmeldegegenstand kann nicht als auf erfinderischer Tätigkeit beruhend betrachtet werden, wenn die Veröffentlichung mit einer oder mehreren weiteren Veröffentlichungen dieser Kategorie in Verbindung gebracht wird und diese Verbindung für einen Fachmann naheliegend ist.		
A Veröffentlichung, die den allgemeinen Stand der Technik definiert. P Dokument, das von Bedeutung ist (Kategorien X oder Y), jedoch nach dem Prioritätstag der Anmeldung veröffentlicht wurde. E Dokument, das von besonderer Bedeutung ist (Kategorie X), aus dem ein „ älteres Recht “ hervorgehen könnte (früheres Anmeldedatum, jedoch nachveröffentlicht, Schutz ist in Österreich möglich, würde Neuheit in Frage stellen). & Veröffentlichung, die Mitglied der selben Patentfamilie ist.		