

(12) DEMANDE INTERNATIONALE PUBLIÉE EN VERTU DU TRAITÉ DE COOPÉRATION EN MATIÈRE DE BREVETS (PCT)

(19) Organisation Mondiale de la Propriété Intellectuelle
Bureau international



(43) Date de la publication internationale
25 juin 2009 (25.06.2009)

PCT

(10) Numéro de publication internationale
WO 2009/077667 A3

- (51) Classification internationale des brevets :
A61M 16/04 (2006.01) A61M 16/12 (2006.01)
- (21) Numéro de la demande internationale :
PCT/FR2008/001360
- (22) Date de dépôt international :
30 septembre 2008 (30.09.2008)
- (25) Langue de dépôt : français
- (26) Langue de publication : français
- (30) Données relatives à la priorité :
07 07036 8 octobre 2007 (08.10.2007) FR
- (71) Déposant et
(72) Inventeur : BOUSSIGNAC, Georges [FR/FR]; 1, avenue de Provence, F-92160 Antony (FR).
- (74) Mandataire : BONNETAT, Christian; CABINET BONNETAT, 29, rue de St. Pétersbourg, F-75008 Paris (FR).
- (81) États désignés (sauf indication contraire, pour tout titre de protection nationale disponible) : AE, AG, AL, AM, AO, AT, AU, AZ, BA, BB, BG, BH, BR, BW, BY, BZ, CA, CH, CN, CO, CR, CU, CZ, DE, DK, DM, DO, DZ, EC, EE, EG, ES, FI, GB, GD, GE, GH, GM, GT, HN, HR, HU, ID, IL, IN, IS, JP, KE, KG, KM, KN, KP, KR, KZ, LA, LC, LK, LR, LS, LT, LU, LY, MA, MD, ME, MG, MK, MN, MW, MX, MY, MZ, NA, NG, NI, NO,

[Suite sur la page suivante]

(54) Title : RESPIRATORY ASSISTANCE DEVICE

(54) Titre : DISPOSITIF D'ASSISTANCE RESPIRATOIRE

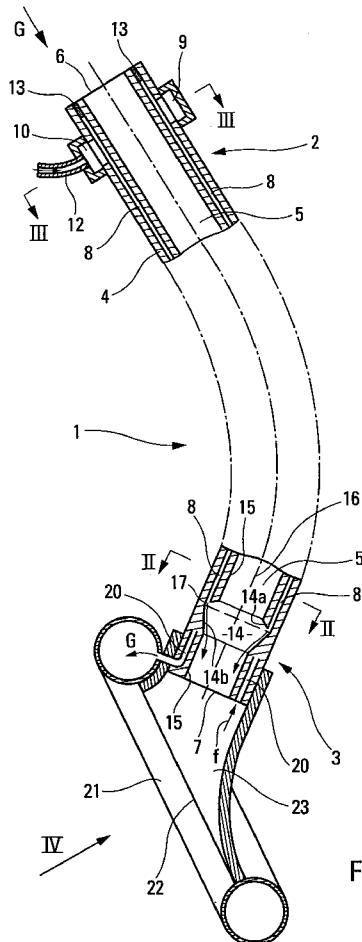


Fig. 1

(57) Abstract : The invention relates to a respiratory device (1) that comprises, at the distal end (3) thereof that receives gas jets breathable through channels (8) and a deflection means (14b), a sealing means (21) capable of ensuring, at the pharynx, a sealed gaseous communication with the trachea of a patient.

(57) Abrégé : Selon l'invention, ledit dispositif d'assistance respiratoire (1) comporte, à son extrémité distale (3) recevant des jets de gaz respirable à travers les canaux (8) et les moyens de déflexion (14b), des moyens d'étanchéité (21), aptes à assurer, au niveau du pharynx, une communication gazeuse étanche avec la trachée d'un patient.

WO 2009/077667 A3



NZ, OM, PG, PH, PL, PT, RO, RS, RU, SC, SD, SE, SG, SK, SL, SM, ST, SV, SY, TJ, TM, TN, TR, TT, TZ, UA, UG, US, UZ, VC, VN, ZA, ZM, ZW.

(84) États désignés (*sauf indication contraire, pour tout titre de protection régionale disponible*) : ARIPO (BW, GH, GM, KE, LS, MW, MZ, NA, SD, SL, SZ, TZ, UG, ZM, ZW), eurasien (AM, AZ, BY, KG, KZ, MD, RU, TJ, TM), européen (AT, BE, BG, CH, CY, CZ, DE, DK, EE, ES, FI, FR, GB, GR, HR, HU, IE, IS, IT, LT, LU, LV, MC, MT, NL, NO, PL, PT, RO, SE, SI, SK, TR), OAPI (BF, BJ, CF, CG, CI, CM, GA, GN, GQ, GW, ML, MR, NE, SN, TD, TG).

Publiée :

- avec rapport de recherche internationale (Art. 21(3))
- avant l'expiration du délai prévu pour la modification des revendications, sera republiée si des modifications sont reçues (règle 48.2.h)

(88) Date de publication du rapport de recherche internationale :

24 septembre 2009

INTERNATIONAL SEARCH REPORT

International application No

PCT/FR2008/001360

A. CLASSIFICATION OF SUBJECT MATTER
 INV. A61M16/04 A61M16/12

According to International Patent Classification (IPC) or to both national classification and IPC

B. FIELDS SEARCHED

Minimum documentation searched (classification system followed by classification symbols)

A61M

Documentation searched other than minimum documentation to the extent that such documents are included in the fields searched

Electronic data base consulted during the international search (name of data base and, where practical, search terms used)

EPO-Internal

C. DOCUMENTS CONSIDERED TO BE RELEVANT

Category*	Citation of document, with indication, where appropriate, of the relevant passages	Relevant to claim No.
X	US 5 452 715 A (BOUSSIGNAC GEORGES [FR]) 26 September 1995 (1995-09-26)	1
Y	column 2, line 59 - column 5, line 7; figures 1-3	2-9
X	FR 2 813 197 A (BOUSSIGNAC GEORGES [FR]) 1 March 2002 (2002-03-01)	1
	page 5, line 28 - page 9, line 12; figures 1-4	
Y	US 5 743 258 A (SATO TORU [JP] ET AL) 28 April 1998 (1998-04-28)	2-6
	column 5, line 4 - column 6, line 35; figures 1,2 column 7, line 48 - column 9, line 13; figures 6-8	
	----- -/-- -----	



Further documents are listed in the continuation of Box C.



See patent family annex.

* Special categories of cited documents:

A document defining the general state of the art which is not considered to be of particular relevance

E earlier document but published on or after the international filing date

L document which may throw doubts on priority claim(s) or which is cited to establish the publication date of another citation or other special reason (as specified)

O document referring to an oral disclosure, use, exhibition or other means

P document published prior to the international filing date but later than the priority date claimed

T later document published after the international filing date or priority date and not in conflict with the application but cited to understand the principle or theory underlying the invention

X document of particular relevance; the claimed invention cannot be considered novel or cannot be considered to involve an inventive step when the document is taken alone

Y document of particular relevance; the claimed invention cannot be considered to involve an inventive step when the document is combined with one or more other such documents, such combination being obvious to a person skilled in the art.

& document member of the same patent family

Date of the actual completion of the international search

21 July 2009

Date of mailing of the international search report

31/07/2009

Name and mailing address of the ISA/

European Patent Office, P.B. 5818 Patentlaan 2
 NL - 2280 HV Rijswijk
 Tel. (+31-70) 340-2040,
 Fax: (+31-70) 340-3016

Authorized officer

Zeinstra, Hilaire

INTERNATIONAL SEARCH REPORT

International application No
PCT/FR2008/001360

C(Continuation). DOCUMENTS CONSIDERED TO BE RELEVANT		
Category*	Citation of document, with indication, where appropriate, of the relevant passages	Relevant to claim No.
Y	<p>EP 1 609 497 A (BRAIN ARCHIBALD IAN JEREMY [SC]; LARYNGEAL MASK COMPANY LTD [SC]) 28 December 2005 (2005-12-28) paragraph [0017] - paragraph [0020]; figures 1-5</p>	7-9

INTERNATIONAL SEARCH REPORT

Information on patent family members

International application No

PCT/FR2008/001360

Patent document cited in search report	Publication date	Patent family member(s)	Publication date
US 5452715	A	26-09-1995	AT 189126 T 15-02-2000
			DE 69422760 D1 02-03-2000
			DE 69422760 T2 15-06-2000
			DK 640355 T3 26-06-2000
			EP 0640355 A1 01-03-1995
			ES 2141807 T3 01-04-2000
			FR 2709251 A1 03-03-1995
			GR 3033122 T3 31-08-2000
			JP 3556279 B2 18-08-2004
			JP 7088186 A 04-04-1995
			PT 640355 E 31-05-2000
FR 2813197	A	01-03-2002	NONE
US 5743258	A	28-04-1998	AU 700088 B2 24-12-1998
			AU 2538795 A 21-12-1995
			CA 2168548 A1 07-12-1995
			EP 0712638 A1 22-05-1996
			WO 9532754 A1 07-12-1995
			JP 3782123 B2 07-06-2006
			JP 7323088 A 12-12-1995
EP 1609497	A	28-12-2005	DE 29924738 U1 12-05-2005
			EP 1600192 A2 30-11-2005

RAPPORT DE RECHERCHE INTERNATIONALE

Demande internationale n°

PCT/FR2008/001360

A. CLASSEMENT DE L'OBJET DE LA DEMANDE
 INV. A61M16/04 A61M16/12

Selon la classification internationale des brevets (CIB) ou à la fois selon la classification nationale et la CIB

B. DOMAINES SUR LESQUELS LA RECHERCHE A PORTE

Documentation minimale consultée (système de classification suivi des symboles de classement)

A61M

Documentation consultée autre que la documentation minimale dans la mesure où ces documents relèvent des domaines sur lesquels a porté la recherche

Base de données électronique consultée au cours de la recherche internationale (nom de la base de données, et si cela est réalisable, termes de recherche utilisés)

EPO-Internal

C. DOCUMENTS CONSIDERES COMME PERTINENTS

Catégorie*	Identification des documents cités, avec, le cas échéant, l'indication des passages pertinents	no. des revendications visées
X	US 5 452 715 A (BOUSSIGNAC GEORGES [FR]) 26 septembre 1995 (1995-09-26)	1
Y	colonne 2, ligne 59 - colonne 5, ligne 7; figures 1-3	2-9
X	FR 2 813 197 A (BOUSSIGNAC GEORGES [FR]) 1 mars 2002 (2002-03-01)	1
	page 5, ligne 28 - page 9, ligne 12; figures 1-4	
Y	US 5 743 258 A (SATO TORU [JP] ET AL) 28 avril 1998 (1998-04-28)	2-6
	colonne 5, ligne 4 - colonne 6, ligne 35; figures 1,2 colonne 7, ligne 48 - colonne 9, ligne 13; figures 6-8	
	-/--	

 Voir la suite du cadre C pour la fin de la liste des documents.

 Les documents de familles de brevets sont indiqués en annexe

* Catégories spéciales de documents cités:

A document définissant l'état général de la technique, non considéré comme particulièrement pertinent

E document antérieur, mais publié à la date de dépôt international ou après cette date

L document pouvant jeter un doute sur une revendication de priorité ou cité pour déterminer la date de publication d'une autre citation ou pour une raison spéciale (telle qu'indiquée)

O document se référant à une divulgation orale, à un usage, à une exposition ou tous autres moyens

P document publié avant la date de dépôt international, mais postérieurement à la date de priorité revendiquée

T document ultérieur publié après la date de dépôt international ou la date de priorité et n'appartenant pas à l'état de la technique pertinent, mais cité pour comprendre le principe ou la théorie constituant la base de l'invention

X document particulièrement pertinent; l'invention revendiquée ne peut être considérée comme nouvelle ou comme impliquant une activité inventive par rapport au document considéré isolément

Y document particulièrement pertinent; l'invention revendiquée ne peut être considérée comme impliquant une activité inventive lorsque le document est associé à un ou plusieurs autres documents de même nature, cette combinaison étant évidente pour une personne du métier

Z document qui fait partie de la même famille de brevets

Date à laquelle la recherche internationale a été effectivement achevée

21 juillet 2009

Date d'expédition du présent rapport de recherche internationale

31/07/2009

Nom et adresse postale de l'administration chargée de la recherche internationale

 Office Européen des Brevets, P.B. 5618 Patentlaan 2
 NL - 2280 HV Rijswijk
 Tel. (+31-70) 340-2040,
 Fax: (+31-70) 340-3016

Fonctionnaire autorisé

Zeinstra, Hilaire

RAPPORT DE RECHERCHE INTERNATIONALE

Demande internationale n°

PCT/FR2008/001360

C(suite). DOCUMENTS CONSIDERES COMME PERTINENTS

Catégorie*	Identification des documents cités, avec, le cas échéant, l'indication des passages pertinents	no. des revendications visées
Y	EP 1 609 497 A (BRAIN ARCHIBALD IAN JEREMY [SC]; LARYNGEAL MASK COMPANY LTD [SC]) 28 décembre 2005 (2005-12-28) alinéa [0017] - alinéa [0020]; figures 1-5 -----	7-9

RAPPORT DE RECHERCHE INTERNATIONALE

Renseignements relatifs aux membres de familles de brevets

Demande internationale n°

PCT/FR2008/001360

Document brevet cité au rapport de recherche		Date de publication	Membre(s) de la famille de brevet(s)		Date de publication
US 5452715	A	26-09-1995	AT	189126 T	15-02-2000
			DE	69422760 D1	02-03-2000
			DE	69422760 T2	15-06-2000
			DK	640355 T3	26-06-2000
			EP	0640355 A1	01-03-1995
			ES	2141807 T3	01-04-2000
			FR	2709251 A1	03-03-1995
			GR	3033122 T3	31-08-2000
			JP	3556279 B2	18-08-2004
			JP	7088186 A	04-04-1995
			PT	640355 E	31-05-2000
FR 2813197	A	01-03-2002	AUCUN		
US 5743258	A	28-04-1998	AU	700088 B2	24-12-1998
			AU	2538795 A	21-12-1995
			CA	2168548 A1	07-12-1995
			EP	0712638 A1	22-05-1996
			WO	9532754 A1	07-12-1995
			JP	3782123 B2	07-06-2006
			JP	7323088 A	12-12-1995
EP 1609497	A	28-12-2005	DE	29924738 U1	12-05-2005
			EP	1600192 A2	30-11-2005