



(12) 实用新型专利

(10) 授权公告号 CN 216242675 U

(45) 授权公告日 2022. 04. 08

(21) 申请号 202122604134.2

(22) 申请日 2021.10.28

(73) 专利权人 山东东方工程建设有限公司
地址 264209 山东省威海市高技区沈阳路-1-3号

(72) 发明人 章会珍

(74) 专利代理机构 无锡风创知识产权代理事务
所(特殊普通合伙) 32461
代理人 单虎

(51) Int. Cl.
F16L 3/10 (2006.01)

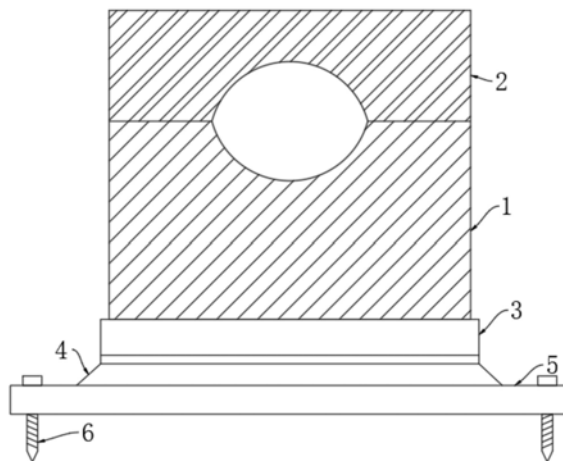
权利要求书1页 说明书3页 附图2页

(54) 实用新型名称

一种用于水利工程的水利管道支撑连接装置

(57) 摘要

本实用新型公开了一种用于水利工程的水利管道支撑连接装置,包括外壳,所述外壳的上端设有夹持块,所述外壳的下端固定连接有负压箱,所述负压箱下端固定连接有负压吸盘,所述负压吸盘下端设有底座,所述外壳内部安装有电机,所述电机的输出端上固定连接有第一转轴,所述第一转轴上固定连接有第一锥齿轮,所述外壳上设有贯穿其上壁和下壁并与其转动连接的第二转轴,所述第二转轴的上端延伸至夹持块内。本实用新型通过夹持结构可以对不同规格的管道进行夹持,增大整个装置的适用范围;通过负压机构把整个装置固定在底座上;两个机构通过同一部电机驱动,节约整个设备的制造成本。



1. 一种用于水利工程的水利管道支撑连接装置,包括外壳(1),其特征在于:所述外壳(1)的上端设有夹持块(2),所述外壳(1)的下端固定连接有负压箱(3),所述负压箱(3)下端固定连接有负压吸盘(4),所述负压吸盘(4)下端设有底座(5),所述外壳(1)内部安装有电机(7),所述电机(7)的输出端上固定连接有第一转轴(8),所述第一转轴(8)上固定连接有第一锥齿轮(9),所述外壳(1)上设有贯穿其上壁和下壁并与其转动连接的第二转轴(11),所述第二转轴(11)的上端延伸至夹持块(2)内,所述第二转轴(11)上固定连接有第二锥齿轮(10),所述第一锥齿轮(9)与第二锥齿轮(10)相互啮合,所述夹持块(2)和外壳(1)之间设有夹持机构,所述第二转轴(11)的下端延伸至负压箱(3)内并与其上壁转动连接,所述负压箱(3)内设有负压机构,所述外壳(1)和夹持块(2)内均设有横截面呈弧形的凹槽。

2. 根据权利要求1所述的一种用于水利工程的水利管道支撑连接装置,其特征在于,所述夹持机构包括设在夹持块(2)内部的螺母槽(12),所述第二转轴(11)的上半段的外表面上设有螺纹,所述第二转轴(11)的上半段与螺母槽(12)螺纹连接,所述外壳(1)上固定连接有方杆(13),所述夹持块(2)内设有与方杆(13)对应的方孔,所述方杆(13)在方孔内上下滑动设置。

3. 根据权利要求1所述的一种用于水利工程的水利管道支撑连接装置,其特征在于,所述负压机构包括固定连接在第二转轴(11)下端的收卷轮(14),所述负压箱(3)的内壁上滑动连接有活塞(16),所述活塞(16)和收卷轮(14)之间共同固定连接有钢线(15),所述活塞(16)与负压箱(3)的内壁之间共同固定连接有弹簧(17),所述负压箱(3)的底壁和负压吸盘(4)之间共同设有通气孔(18)。

4. 根据权利要求1所述的一种用于水利工程的水利管道支撑连接装置,其特征在于,所述底座(5)上贯穿设有与其螺纹连接的四个螺栓(6),四个所述螺栓(6)呈矩形分布。

5. 根据权利要求1所述的一种用于水利工程的水利管道支撑连接装置,其特征在于,所述外壳(1)的凹槽表面固定连接有第一防滑垫(19),所述夹持块(2)的凹槽表面固定连接有第二防滑垫(20)。

6. 根据权利要求3所述的一种用于水利工程的水利管道支撑连接装置,其特征在于,所述负压箱(3)的内壁上开设有换气孔,所述换气孔位于远离弹簧(17)的一侧内壁上。

一种用于水利工程的水利管道支撑连接装置

技术领域

[0001] 本实用新型涉及水利工程技术领域,尤其涉及一种用于水利工程的水利管道支撑连接装置。

背景技术

[0002] 水利工程是用于控制和调配自然界的地表水和地下水,达到除害兴利目的而修建的工程,也称为水工程,水是人类生产和生活必不可少的宝贵资源,但其自然存在的状态并不完全符合人类的需要。

[0003] 现有的水利管道支撑连接装置通常是对于某一配套的管道进行支撑连接,但如果更换一种规格的管道,就会导致现有的管道支撑连接装置无法进行夹持,无法满足实际实用需求;且现有的支撑连接装置拆卸过程较为麻烦,耽误工作时间;为此我们提出了一种用于水利工程的水利管道支撑连接装置。

实用新型内容

[0004] 本实用新型的目的是为了解决现有技术中存在的缺点,而提出的一种用于水利工程的水利管道支撑连接装置。

[0005] 为了实现上述目的,本实用新型采用了如下技术方案:

[0006] 一种用于水利工程的水利管道支撑连接装置,包括外壳,所述外壳的上端设有夹持块,所述外壳的下端固定连接有负压箱,所述负压箱下端固定连接有负压吸盘,所述负压吸盘下端设有底座,所述外壳内部安装有电机,所述电机的输出端上固定连接有第一转轴,所述第一转轴上固定连接有第一锥齿轮,所述外壳上设有贯穿其上壁和下壁并与其转动连接的第二转轴,所述第二转轴的上端延伸至夹持块内,所述第二转轴上固定连接有第二锥齿轮,所述第一锥齿轮与第二锥齿轮相互啮合,所述夹持块和外壳之间设有夹持机构,所述第二转轴的下端延伸至负压箱内并与其上壁转动连接,所述负压箱内设有负压机构,所述外壳和夹持块内均设有横截面呈弧形的凹槽。

[0007] 优选地,所述夹持机构包括设在夹持块内部的螺母槽,所述第二转轴的上半段的外表面上设有螺纹,所述第二转轴的上半段与螺母槽螺纹连接,所述外壳上固定连接有方杆,所述夹持块内设有与方杆对应的方孔,所述方杆在方孔内上下滑动设置。

[0008] 优选地,所述负压机构包括固定连接在第二转轴下端的收卷轮,所述负压箱的内壁上滑动连接有活塞,所述活塞和收卷轮之间共同固定连接有机簧,所述活塞与负压箱的内壁之间共同固定连接有机簧,所述负压箱的底壁和负压吸盘之间共同设有通气孔。

[0009] 优选地,所述底座上贯穿设有与其螺纹连接的四个螺栓,四个所述螺栓呈矩形分布。

[0010] 优选地,所述外壳的凹槽表面固定连接有机簧,所述夹持块的凹槽表面固定连接有机簧。

[0011] 优选地,所述负压箱的内壁上开设有换气孔,所述换气孔位于远离弹簧的一侧内

壁上。

[0012] 本实用新型与现有技术相比,其有益效果为:

[0013] 1、通过把凹槽设计成弧形,再通过可以改变外壳和夹持块之间的距离,可以实现对不同规格的管道都能进行夹持。

[0014] 2、电机在带动第二转轴转动,使得夹持块下降对管道进行夹持时,还会驱动负压结构运行,使得整个装置固定在底座上。

[0015] 综上所述,本实用新型通过夹持结构可以对不同规格的管道进行夹持,增大整个装置的适用范围;通过负压机构把整个装置固定在底座上;两个机构通过同一部电机驱动,节约整个设备的制造成本。

附图说明

[0016] 图1为本实用新型提出的一种用于水利工程的水利管道支撑连接装置的主视图。

[0017] 图2为部分结构的主视剖面图。

[0018] 图3为本实用新型提出的一种用于水利工程的水利管道支撑连接装置的侧视图。

[0019] 图中:1外壳、2夹持块、3负压箱、4负压吸盘、5底座、6螺栓、7电机、8第一转轴、9第一锥齿轮、10第二锥齿轮、11第二转轴、12螺母槽、13方杆、14收卷轮、15钢线、16活塞、17弹簧、18通气孔、19第一防滑垫、20第二防滑垫。

具体实施方式

[0020] 下面将结合本实用新型实施例中的附图,对本实用新型实施例中的技术方案进行清楚、完整地描述,显然,所描述的实施例仅仅是本实用新型一部分实施例,而不是全部的实施例。

[0021] 参照图1-3,一种用于水利工程的水利管道支撑连接装置,包括外壳1,外壳1的上端设有夹持块2,外壳1的下端固定连接负压箱3,负压箱3下端固定连接负压吸盘4,负压吸盘4下端设有底座5,底座5上贯穿设有与其螺纹连接的四个螺栓6,四个螺栓6呈矩形分布,底座5设有若干个,分别设置在若干个需要支撑的位置,底座5通过四个螺栓6与地面固定连接,使用时,把负压吸盘4与需要支撑位置的底座5吸附连接即可。

[0022] 外壳1内部安装有电机7,电机7的输出端上固定连接第一转轴8,第一转轴8上固定连接第一锥齿轮9,外壳1上设有贯穿其上壁和下壁并与其转动连接的第二转轴11,第二转轴11的上端延伸至夹持块2内,第二转轴11上固定连接第二锥齿轮10,第一锥齿轮9与第二锥齿轮10相互啮合,夹持块2和外壳1之间设有夹持机构,第二转轴11的下端延伸至负压箱3内并与其上壁转动连接,负压箱3内设有负压机构,外壳1和夹持块2内均设有横截面呈弧形的凹槽,外壳1的凹槽表面固定连接第一防滑垫19,夹持块2的凹槽表面固定连接第二防滑垫20,弧形的凹槽可以使得,整个装置可以对不同半径的管道进行夹持。

[0023] 夹持机构包括设在夹持块2内部的螺母槽12,第二转轴11的上半段的外表面上设有螺纹,第二转轴11的上半段与螺母槽12螺纹连接,外壳1上固定连接方杆13,夹持块2内设有与方杆13对应的方孔,方杆13在方孔内上下滑动设置。

[0024] 负压机构包括固定连接在第二转轴11下端的收卷轮14,负压箱3的内壁上滑动连接有活塞16,活塞16和收卷轮14之间共同固定连接钢线15,活塞16与负压箱3的内壁之间

共同固定连接有弹簧17,负压箱3的底壁和负压吸盘4之间共同设有通气孔18,负压箱3的内壁上开设有换气孔,换气孔位于远离弹簧17的一侧内壁上,换气孔可以使得负压箱3中的活塞16移动时,活塞16左边的气压不会发生改变。

[0025] 工作原理:当需要对管道进行支撑时,工作人员把负压吸盘4手动吸附在底座5上,再把需要支撑的管道放在第一防滑垫19上,然后把方孔对应方杆13插入,使得第二转轴11与螺母槽12相抵,然后启动电机7使其正转,带动第一转轴8、第一锥齿轮9、第二锥齿轮10、第二转轴11转动,此时第二转轴11的上半段上的螺纹转动时会使得夹持块2向下移动,当第二防滑垫20与管道相抵时,即完成了对管道的夹持。

[0026] 与此同时,第二转轴11的下端上的收卷轮14转动时,收卷钢线15,使得活塞16向左移动,拉伸弹簧17,把负压吸盘4中的空气通过通气孔18吸入负压箱3,进一步增大负压吸附的力,使得负压吸盘4在底座5上固定的更牢固。

[0027] 当需要对夹持的位置改变时,再启动电机7使其反转,即可不再夹持管道,同时,收卷轮14不再收卷钢线15,在弹簧17弹力的作用下,活塞16回到初始位置,负压吸盘4内的气压回到初始值,负压吸盘4可以从底座5上拆卸下来,把负压吸盘4移动到另一处底座5上再进行支撑连接任务。

[0028] 以上所述,仅为本实用新型较佳的具体实施方式,但本实用新型的保护范围并不局限于此,任何熟悉本技术领域的技术人员在本实用新型揭露的技术范围内,根据本实用新型的技术方案及其实用新型构思加以等同替换或改变,都应涵盖在本实用新型的保护范围之内。

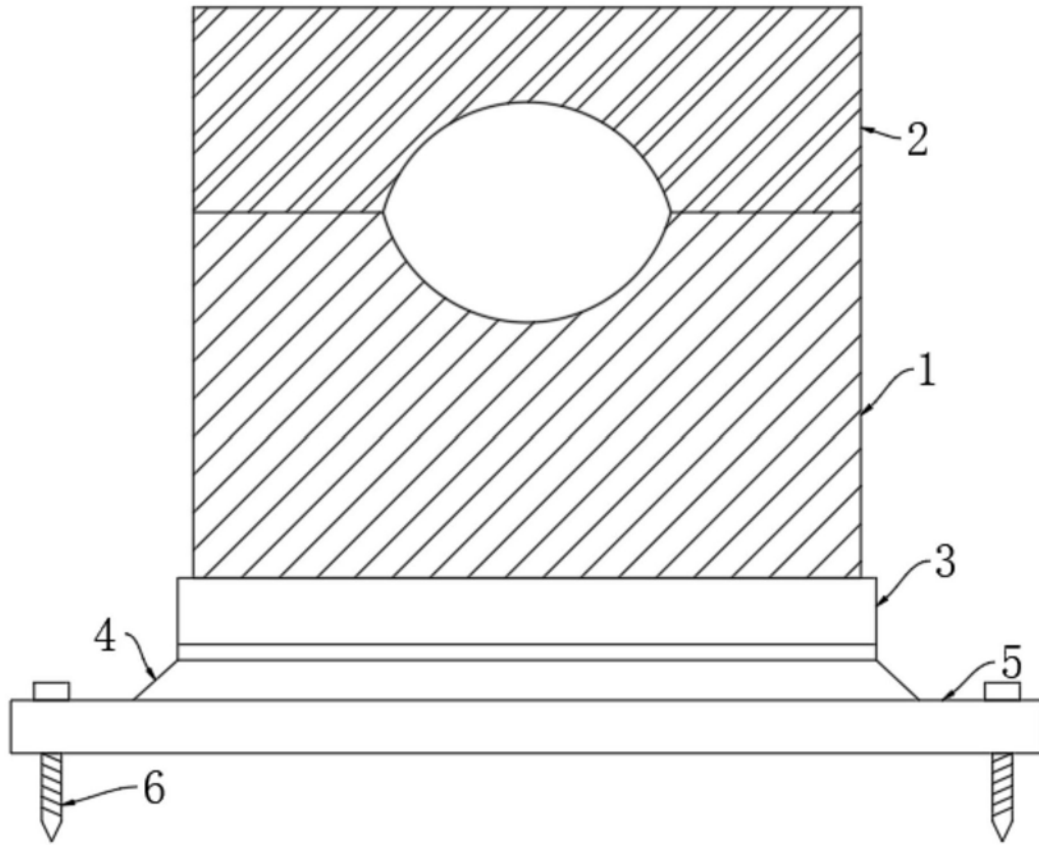


图1

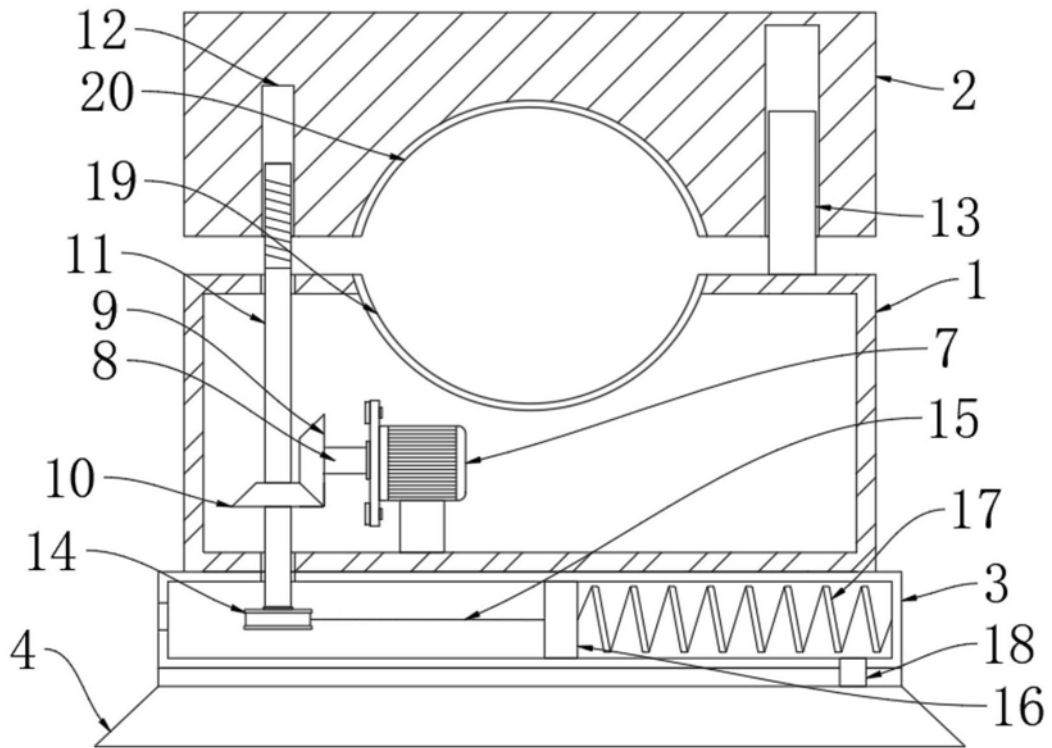


图2

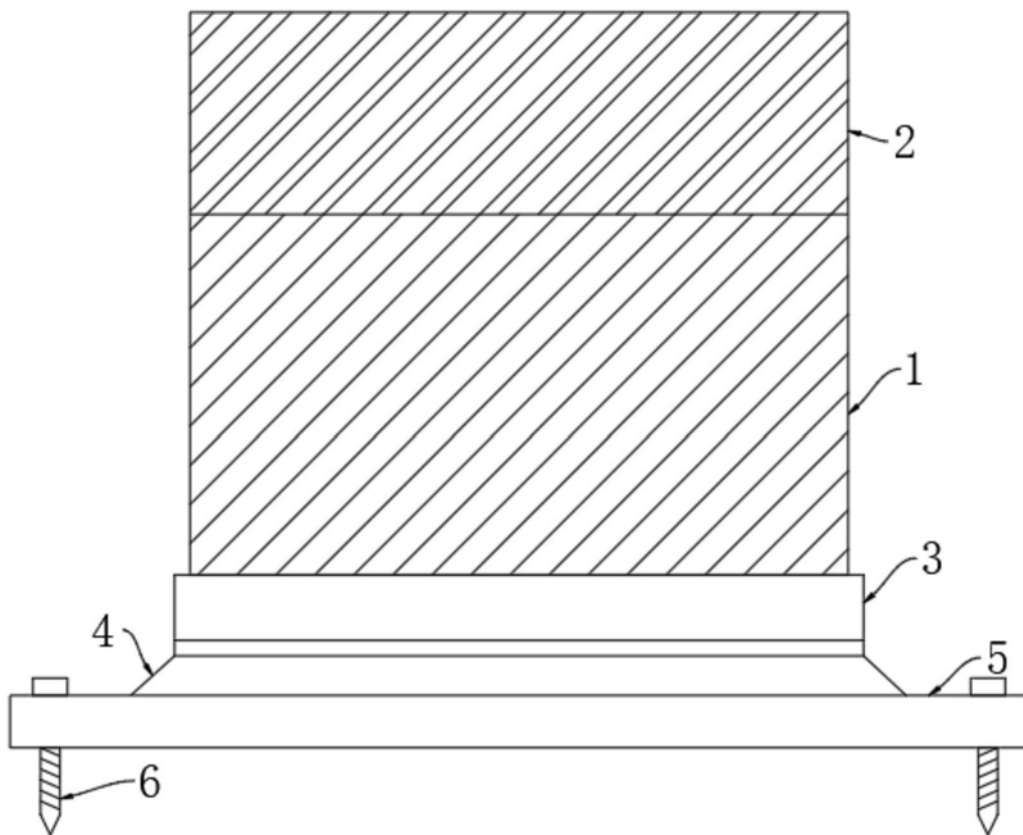


图3