



(12)实用新型专利

(10)授权公告号 CN 207549844 U

(45)授权公告日 2018.06.29

(21)申请号 201721756364.8

(22)申请日 2017.12.15

(73)专利权人 江西省中德服饰有限公司

地址 344100 江西省抚州市临川区孝桥镇  
下璜村

(72)发明人 游水

(74)专利代理机构 北京众合诚成知识产权代理  
有限公司 11246

代理人 赵艾亮

(51)Int.Cl.

B44D 3/18(2006.01)

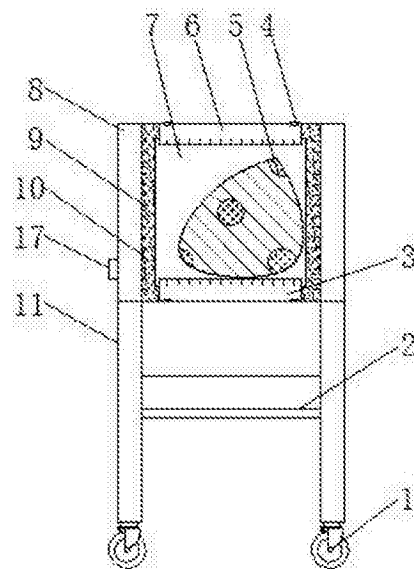
权利要求书1页 说明书2页 附图1页

(54)实用新型名称

一种服装设计用画板

(57)摘要

本实用新型公开了一种服装设计用画板,包括画板本体,所述画板本体的前表面中间镶嵌有透明玻璃板,且画板本体的内部靠近透明玻璃板的四个拐角处的位置均固定有护眼灯,所述画板本体的前表面上端通过复位铰链铰接有上压板,所述画板本体的前表面下端通过复位铰链铰接有下压板,所述画板本体的两个侧面均固定有画板外壳,两个所述画板外壳的下端均固定有前支撑腿,本实用新型设置了透明玻璃板和护眼灯,护眼灯的光透过透明玻璃板照射在画纸上,设计师不需要反复寻找合适的灯光位置就能够清楚的看到画纸,并且护眼灯可以保护设计师的视力;设置了刻度线,设计师在进行画图时可以对照刻度线来掌控自己设计的衣服的比例。



1. 一种服装设计用画板,包括画板本体(10),其特征在于:所述画板本体(10)的前表面中间镶嵌有透明玻璃板(7),且画板本体(10)的内部靠近透明玻璃板(7)的四个拐角处的位置均固定有护眼灯(5),所述画板本体(10)的前表面上端通过复位铰链(4)铰接有上压板(6),所述画板本体(10)的前表面下端通过复位铰链(4)铰接有下压板(3),所述画板本体(10)的两个侧面均固定有画板外壳(8),两个所述画板外壳(8)的下端均固定有前支撑腿(11),所述画板本体(10)的后方两侧均固定有两个倾斜的后支撑腿(15),所述画板外壳(8)与后支撑腿(15)之间设置有抽屉架(12),所述抽屉架(12)的内部设置有抽屉(13),所述抽屉(13)的外表面一侧固定有拉手(14)。

2. 根据权利要求1所述的一种服装设计用画板,其特征在于:所述前支撑腿(11)与后支撑腿(15)的下端均固定有自锁轮(1)。

3. 根据权利要求1所述的一种服装设计用画板,其特征在于:所述画板本体(10)的前表面两侧、上压板(6)的前表面下侧和下压板(3)的前表面上侧均设置有刻度线(9)。

4. 根据权利要求1所述的一种服装设计用画板,其特征在于:所述前支撑腿(11)与后支撑腿(15)的中部之间固定有杂物斗(2)。

5. 根据权利要求1所述的一种服装设计用画板,其特征在于:一侧的所述画板外壳(8)的外表面固定有开关(17)。

6. 根据权利要求1所述的一种服装设计用画板,其特征在于:所述抽屉架(12)的上表面固定有电池盒(16)。

## 一种服装设计用画板

### 技术领域

[0001] 本实用新型涉及服装设计画板技术领域,具体是一种服装设计用画板。

### 背景技术

[0002] 服装设计师在进行服装设计时会用到服装设计画板,设计师在晚上使用画板时,经常会由于房间灯光的照射角度而影响到设计师的制图,设计师还需要找到一个合适的角度才能够进行制作,比较麻烦,长期晚上在灯光下创作画图会影响设计师的视力,并且由于服装设计的比例不好掌控,所以设计师一般画图时需要使用外备尺子,比较的麻烦。

### 实用新型内容

[0003] 本实用新型的目的在于提供一种服装设计用画板,以解决现有技术中的问题。

[0004] 为实现上述目的,本实用新型提供如下技术方案:一种服装设计用画板,包括画板本体,所述画板本体的前表面中间镶嵌有透明玻璃板,且画板本体的内部靠近透明玻璃板的四个拐角处的位置均固定有护眼灯,所述画板本体的前表面上端通过复位铰链铰接有上压板,所述画板本体的前表面下端通过复位铰链铰接有下压板,所述画板本体的两个侧面均固定有画板外壳,两个所述画板外壳的下端均固定有前支撑腿,所述画板本体的后方两侧均固定有两个倾斜的后支撑腿,所述画板外壳与后支撑腿之间设置有抽屉架,所述抽屉架的内部设置有抽屉,所述抽屉的外表面一侧固定有拉手。

[0005] 优选的,所述前支撑腿与后支撑腿的下端均固定有自锁轮。

[0006] 优选的,所述画板本体的前表面两侧、上压板的前表面下侧和下压板的前表面上侧均设置有刻度线。

[0007] 优选的,所述前支撑腿与后支撑腿的中部之间固定有杂物斗。

[0008] 优选的,一侧的所述画板外壳的外表面固定有开关。

[0009] 优选的,所述抽屉架的上表面固定有电池盒。

[0010] 与现有技术相比,本实用新型的有益效果是:本实用新型设置了透明玻璃板和护眼灯,护眼灯的光透过透明玻璃板照射在画纸上,设计师不需要反复寻找合适的灯光位置就能够清楚的看到画纸,并且护眼灯可以保护设计师的视力;设置了刻度线,设计师在进行画图时可以对照刻度线来掌控自己设计的衣服的比例;设置了抽屉,抽屉内部可以放置画笔,不仅方便了设计师寻找画笔,也避免了画笔放在外面或逐渐变脏的现象。

### 附图说明

[0011] 图1为本实用新型的结构示意图。

[0012] 图2为本实用新型的侧视图。

[0013] 图中:1-自锁轮、2-杂物斗、3-下压板、4-复位铰链、5-护眼灯、6-上压板、7-透明玻璃板、8-画板外壳、9-刻度线、10-画板本体、11-前支撑腿、12-抽屉架、13-抽屉、14-拉手、15-后支撑腿、16-电池盒、17-开关。

## 具体实施方式

[0014] 下面将结合本实用新型实施例中的附图,对本实用新型实施例中的技术方案进行清楚、完整地描述,显然,所描述的实施例仅仅是本实用新型一部分实施例,而不是全部的实施例。基于本实用新型中的实施例,本领域普通技术人员在没有做出创造性劳动前提下所获得的所有其他实施例,都属于本实用新型保护的范围。

[0015] 请参阅图1~2,本实用新型实施例中,一种服装设计用画板,包括画板本体10,画板本体10的前表面中间镶嵌有透明玻璃板7,且画板本体10的内部靠近透明玻璃板7的四个拐角处的位置均固定有护眼灯5,护眼灯5的光线可以穿过透明玻璃板7照射到画纸上,画板本体10的前表面上端通过复位铰链4铰接有上压板6,画板本体10的前表面下端通过复位铰链4铰接有下压板3,上压板6和下压板3用于压紧画纸,画板本体10的两个侧面均固定有画板外壳8,画板外壳8用于保护画板本体10,两个画板外壳8的下端均固定有前支撑腿11,前支撑腿11起到画板的支撑作用,画板本体10的后方两侧均固定有两个倾斜的后支撑腿15,后支撑腿15起到稳固画板的作用,画板外壳8与后支撑腿15之间设置有抽屉架12,抽屉架12的内部设置有抽屉13,抽屉13用于放置画笔,抽屉13的外表面一侧固定有拉手14,拉手14用于更加方便的拉开抽屉13。

[0016] 前支撑腿11与后支撑腿15的下端均固定有自锁轮1,通过推动本设计画板,自锁轮1转动可以带动本画板移动。

[0017] 画板本体10的前表面两侧、上压板6的前表面下侧和下压板3的前表面上侧均设置有刻度线9,刻度线9用于设计师画图时线的长度的对照。

[0018] 前支撑腿11与后支撑腿15的中部之间固定有杂物斗2,杂物斗2可以放置杂物。

[0019] 一侧的画板外壳8的外表面固定有开关17,开关17控制护眼灯5的开闭。

[0020] 抽屉架12的上表面固定有电池盒16,电池盒16用于安装电池。

[0021] 本实用新型的工作原理是:本实用新型安装好之后,设计师可以将画纸使用下压板3和上压板6压紧在透明玻璃板7的前表面,在电池盒16的内部安装电池,通过打开开关17将护眼灯5打开,护眼灯5的光透过透明玻璃板7照射在画纸上,设计师可以看得清楚画纸,并且护眼灯5可以保护设计师的眼睛,在设计时进行画图时,衣服的比例可以通过刻度线9进行掌控,杂物斗2的内部可以盛放杂物,抽屉13的内部可以放置各种画笔,通过推动本设计画板,自锁轮1转动可以带动本画板方便的移动。

[0022] 对于本领域技术人员而言,显然本实用新型不限于上述示范性实施例的细节,而且在不背离本实用新型的精神或基本特征的情况下,能够以其他的具体形式实现本实用新型。因此,无论从哪一点来看,均应将实施例看作是示范性的,而且是非限制性的,本实用新型的范围由所附权利要求而不是上述说明限定,因此旨在将落在权利要求的等同要件的含义和范围内的所有变化囊括在本实用新型内。不应将权利要求中的任何附图标记视为限制所涉及的权利要求。

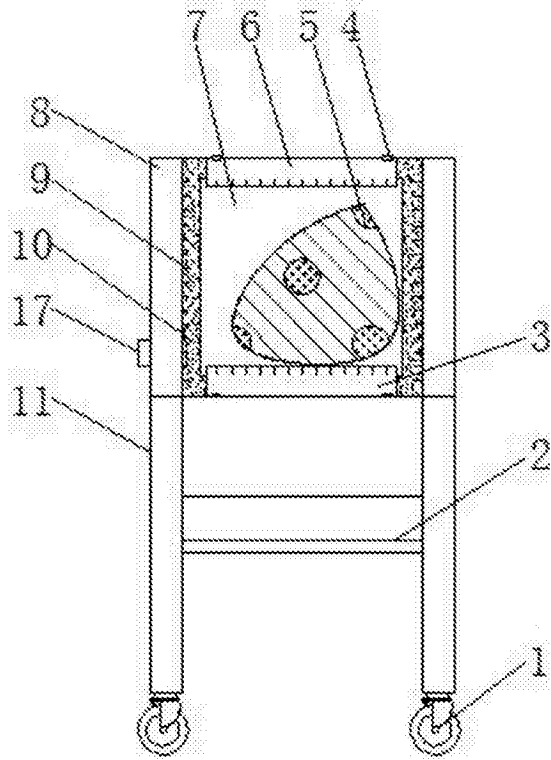


图1

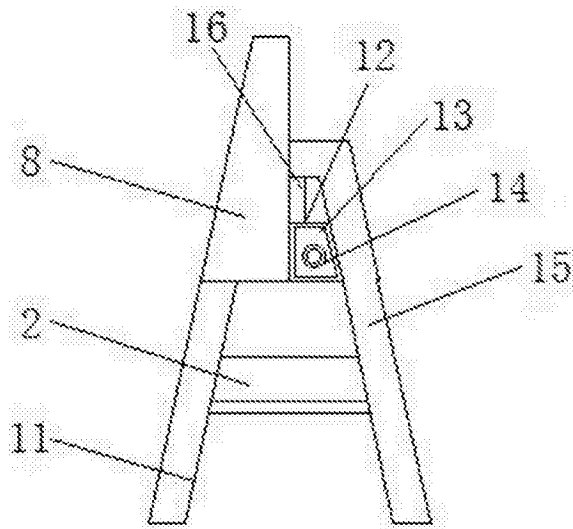


图2