

F 23 J

Ans.nr.: 5645/82

Indleveret: 21 dec 1982

Løbedag: 21 dec 1982

Alm. tilgængelig: 31 jul 1983

Prioritet: 30 jan 1982 DE 3203045

\*DEUTSCHE BABCOCK WERKE AKTIEN-  
GESELLSCHAFT; Oberhausen, DE.

Opfinder: Horst \*Buchmueller; DE, Bernhard  
\*Michelbrink; DE.

Fuldmægtig: Patentbureauet Magnus Jensens  
Eftf.

Anordning til udtømning af våd aske

S a m m e n d r a g .

5645-82

I truget (1) hørende til en anordning til udtømning af våd aske løber der en endeløs transportør, hvis drivstation over en hydrostatisk reguleringsmekanisme (7) drives af en elektromotor (6). Den hydrostatiske reguleringsmekanisme (7) er forsynet med et trykovervågningsorgan (14), som virker på en indstillingsmekanisme. Indstillingsmekanismens indstillingsarm (17) er forbundet med en koblingsarm (13) på den hydrostatiske reguleringsmekanisme (7). Over indstillingsmekanismen sker der ved en ændring af olietrykket automatisk en ændring i den hydrostatiske reguleringsmekanismes (7) omdrejningstal.

5645-82

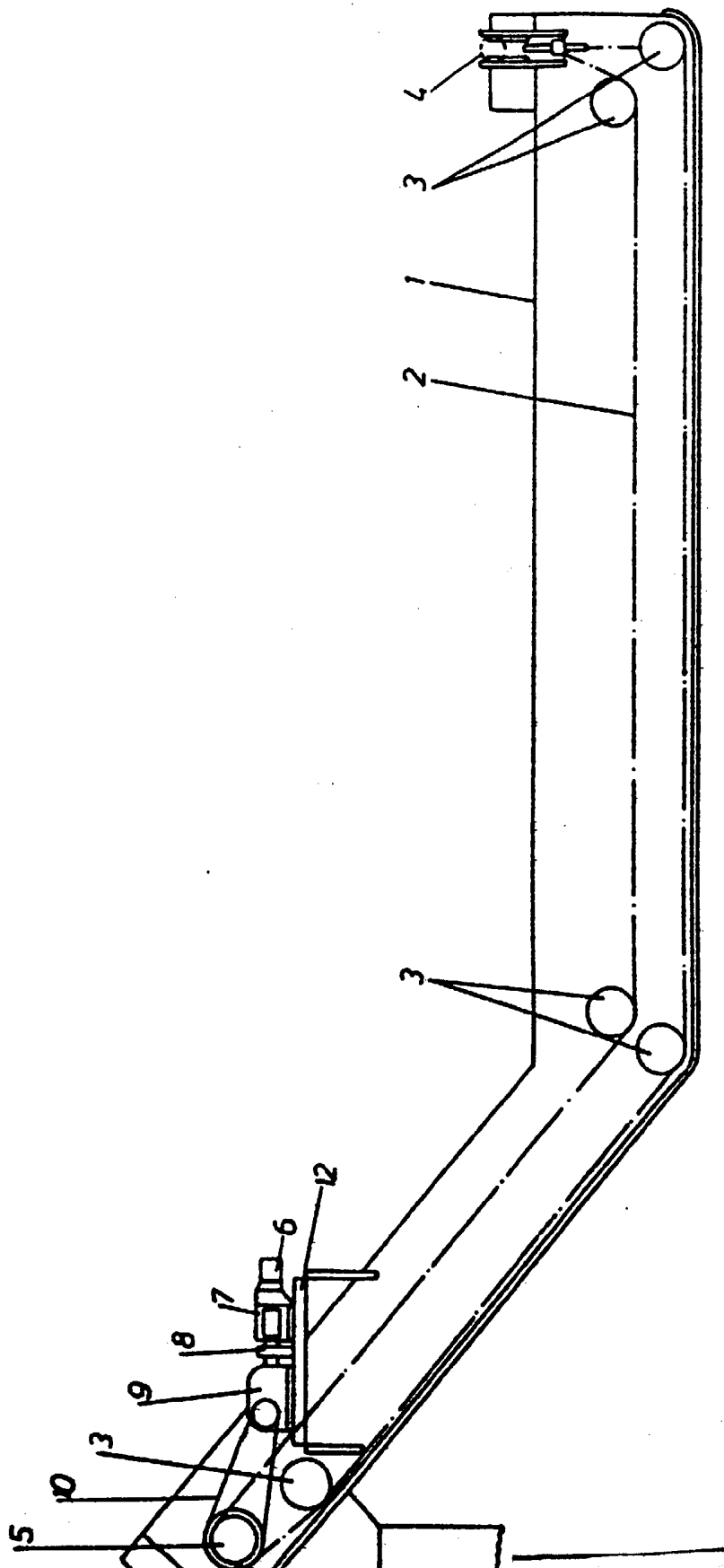


Fig. 1

BAD ORIGINAL

7a

5645-82

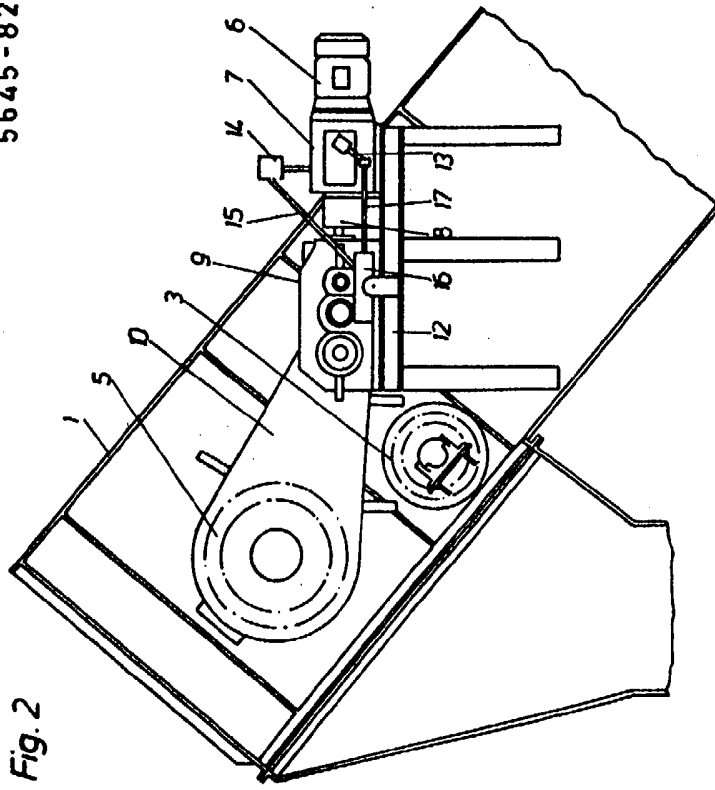


Fig. 2