

(12) NACH DEM VERTRAG ÜBER DIE INTERNATIONALE ZUSAMMENARBEIT AUF DEM GEBIET DES PATENTWESENS (PCT) VERÖFFENTLICHTE INTERNATIONALE ANMELDUNG

(19) Weltorganisation für geistiges Eigentum
Internationales Büro



(43) Internationales Veröffentlichungsdatum
17. August 2006 (17.08.2006)

PCT

(10) Internationale Veröffentlichungsnummer
WO 2006/084654 A3

- (51) Internationale Patentklassifikation:
A61B 3/12 (2006.01) G02B 3/12 (2006.01)
- (21) Internationales Aktenzeichen: PCT/EP2006/001040
- (22) Internationales Anmeldedatum:
7. Februar 2006 (07.02.2006)
- (25) Einreichungssprache: Deutsch
- (26) Veröffentlichungssprache: Deutsch
- (30) Angaben zur Priorität:
10 2005 005 932.5 9. Februar 2005 (09.02.2005) DE
- (71) Anmelder (für alle Bestimmungsstaaten mit Ausnahme von US): **CARL ZEISS MEDITEC AG** [DE/DE];
Göschwitzer Strasse 51-52, 07745 Jena (DE).
- (72) Erfinder; und
- (75) Erfinder/Anmelder (nur für US): **TEIGE, Frank** [DE/DE]; Franz-Gresitz-Strasse 50, 07749 Jena (DE).

BIERNAT, Detlef [DE/DE]; Susanne-Bohl-Strasse 1, 07747 Jena (DE). **MÜLLER, Lothar** [DE/DE]; Dorfstrasse 56c, 07646 Ottendorf (DE).

(74) Gemeinsamer Vertreter: **BECK, Bernard**; Carl Zeiss Jena GmbH, Carl-Zeiss-Promenade 10, 07745 Jena (DE).

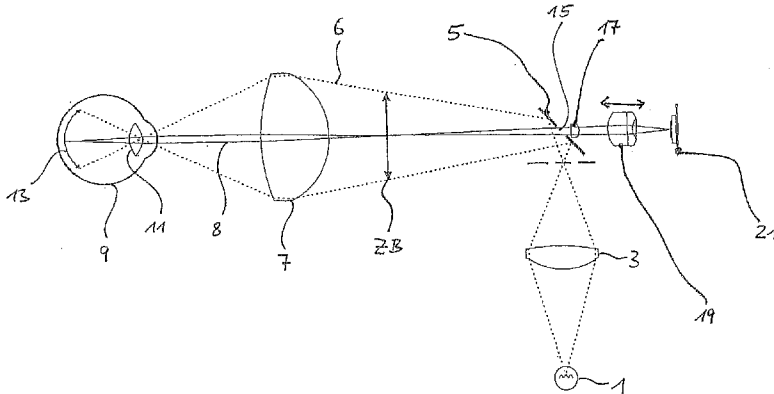
(81) Bestimmungsstaaten (soweit nicht anders angegeben, für jede verfügbare nationale Schutzrechtsart): AE, AG, AL, AM, AT, AU, AZ, BA, BB, BG, BR, BW, BY, BZ, CA, CH, CN, CO, CR, CU, CZ, DK, DM, DZ, EC, EE, EG, ES, FI, GB, GD, GE, GH, GM, HR, HU, ID, IL, IN, IS, JP, KE, KG, KM, KN, KP, KR, KZ, LC, LK, LR, LS, LT, LU, LV, LY, MA, MD, MG, MK, MN, MW, MX, MZ, NA, NG, NI, NO, NZ, OM, PG, PH, PL, PT, RO, RU, SC, SD, SE, SG, SK, SL, SM, SY, TJ, TM, TN, TR, TT, TZ, UA, UG, US, UZ, VC, VN, YU, ZA, ZM, ZW.

(84) Bestimmungsstaaten (soweit nicht anders angegeben, für jede verfügbare regionale Schutzrechtsart): ARIPO (BW,

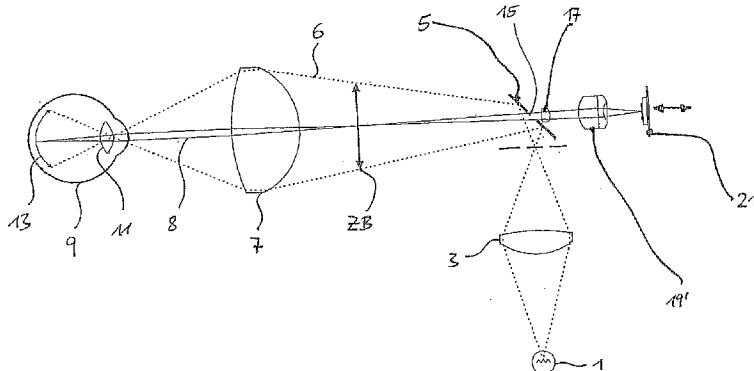
[Fortsetzung auf der nächsten Seite]

(54) Title: FOCUSING AND ASTIGMATISM COMPENSATION DEVICE FOR A FUNDUS CAMERA

(54) Bezeichnung: FOKUSSIERUNG UND ASTIGMATISMUSKOMPENSATOR FÜR EINE FUNDUSKAMERA



(57) Abstract: The invention relates to a device for observing the ocular fundus, in particular to a fundus camera. Said device comprises a light source (1b) for the provision of illumination radiation, an illumination optical path for directing the illumination radiation onto the ocular fundus and observation optics for reproducing the illuminated ocular fundus, the observation optics comprising a module (16b), whose refractive power can be electrically adjusted.



(57) Zusammenfassung: Eine Vorrichtung zum Betrachten eines Augenhintergrundes, insbesondere eine Funduskamera, enthält eine Lichtquelle (1b) zum Bereitstellen von Beleuchtungsstrahlung; einen Beleuchtungsstrahlengang zum Richten der Beleuchtungsstrahlung auf den Augenhintergrund; und eine Beobachtungsoptik zum Abbilden des beleuchteten Augenhintergrundes, wobei die Beobachtungsoptik eine hinsichtlich ihrer Brechkraft elektrisch einstellbare Baugruppe (16b) umfaßt.



WO 2006/084654 A3



GH, GM, KE, LS, MW, MZ, NA, SD, SL, SZ, TZ, UG, ZM, ZW), eurasisches (AM, AZ, BY, KG, KZ, MD, RU, TJ, TM), europäisches (AT, BE, BG, CH, CY, CZ, DE, DK, EE, ES, FI, FR, GB, GR, HU, IE, IS, IT, LT, LU, LV, MC, NL, PL, PT, RO, SE, SI, SK, TR), OAPI (BF, BJ, CF, CG, CI, CM, GA, GN, GQ, GW, ML, MR, NE, SN, TD, TG).

Erklärung gemäß Regel 4.17:

— *Erfindererklärung (Regel 4.17 Ziffer iv)*

Veröffentlicht:

— *mit internationalem Recherchenbericht*

**(88) Veröffentlichungsdatum des internationalen
Recherchenberichts:**

22. März 2007

Zur Erklärung der Zweibuchstaben-Codes und der anderen Abkürzungen wird auf die Erklärungen ("Guidance Notes on Codes and Abbreviations") am Anfang jeder regulären Ausgabe der PCT-Gazette verwiesen.

INTERNATIONAL SEARCH REPORT

International application No
PCT/EP2006/001040

A. CLASSIFICATION OF SUBJECT MATTER
INV. A61B3/12 G02B3/12

According to International Patent Classification (IPC) or to both national classification and IPC

B. FIELDS SEARCHED

Minimum documentation searched (classification system followed by classification symbols)
A61B G02B

Documentation searched other than minimum documentation to the extent that such documents are included in the fields searched

Electronic data base consulted during the international search (name of data base and, where practical, search terms used)

EPO-Internal, WPI Data, PAJ

C. DOCUMENTS CONSIDERED TO BE RELEVANT

Category*	Citation of document, with indication, where appropriate, of the relevant passages	Relevant to claim No.
X	WO 03/000153 A (ADAPTIVE OPTICS ASSOCIATES, INC; LEVINE, BRUCE, MARTIN) 3 January 2003 (2003-01-03) page 11, paragraph 1 - page 13, paragraph 1 page 22, paragraph 3	1-6
X	US 5 777 719 A (WILLIAMS ET AL) 7 July 1998 (1998-07-07) column 4, line 12 - line 63; figure 1	1-6
P,X	WO 2005/060823 A (CARL ZEISS AG; HAUGER, CHRISTOPH; REIMER, PETER) 7 July 2005 (2005-07-07) page 6, last paragraph - page 9, paragraph 1 page 14, last paragraph - page 15, paragraph 2 figure 2	1-6

Further documents are listed in the continuation of Box C.

See patent family annex.

* Special categories of cited documents :

"A" document defining the general state of the art which is not considered to be of particular relevance
 "E" earlier document but published on or after the international filing date
 "L" document which may throw doubts on priority claim(s) or which is cited to establish the publication date of another citation or other special reason (as specified)
 "O" document referring to an oral disclosure, use, exhibition or other means
 "P" document published prior to the international filing date but later than the priority date claimed

"T" later document published after the international filing date or priority date and not in conflict with the application but cited to understand the principle or theory underlying the invention
 "X" document of particular relevance; the claimed invention cannot be considered novel or cannot be considered to involve an inventive step when the document is taken alone
 "Y" document of particular relevance; the claimed invention cannot be considered to involve an inventive step when the document is combined with one or more other such documents, such combination being obvious to a person skilled in the art.
 "&" document member of the same patent family

Date of the actual completion of the international search

5 May 2006

Date of mailing of the international search report

04.10.2006

Name and mailing address of the ISA/

European Patent Office, P.B. 5818 Patentlaan 2
NL - 2280 HV Rijswijk
Tel. (+31-70) 340-2040, Tx. 31 651 epo nl,
Fax: (+31-70) 340-3016

Authorized officer

Hooper, M

INTERNATIONAL SEARCH REPORT

International application No.

PCT/EP2006/001040

Box No. II Observations where certain claims were found unsearchable (Continuation of item 2 of first sheet)

This international search report has not been established in respect of certain claims under Article 17(2)(a) for the following reasons:

- 1. Claims Nos.:
because they relate to subject matter not required to be searched by this Authority, namely:

- 2. Claims Nos.:
because they relate to parts of the international application that do not comply with the prescribed requirements to such an extent that no meaningful international search can be carried out, specifically:

- 3. Claims Nos.:
because they are dependent claims and are not drafted in accordance with the second and third sentences of Rule 6.4(a).

Box No. III Observations where unity of invention is lacking (Continuation of item 3 of first sheet)

This International Searching Authority found multiple inventions in this international application, as follows:

See supplemental sheet

- 1. As all required additional search fees were timely paid by the applicant, this international search report covers all searchable claims.
- 2. As all searchable claims could be searched without effort justifying additional fees, this Authority did not invite payment of additional fees.
- 3. As only some of the required additional search fees were timely paid by the applicant, this international search report covers only those claims for which fees were paid, specifically claims Nos.:

- 4. No required additional search fees were timely paid by the applicant. Consequently, this international search report is restricted to the invention first mentioned in the claims; it is covered by claims Nos.:
1-6, 9, 13

Remark on Protest

- The additional search fees were accompanied by the applicant's protest and, where applicable, the payment of a protest fee.
- The additional search fees were accompanied by the applicant's protest but the applicable protest fee was not paid within the time limit specified in the invitation.
- No protest accompanied the payment of additional search fees.

Box III

The International Searching Authority has determined that this international application contains multiple (groups of) inventions, as follows:

1. Claims 1-6, 9, 13

Device for observing an eye fundus

2. Claims 7, 8, 10-12, 14

Astigmatism compensator and adjustable lens.

INTERNATIONAL SEARCH REPORT

Information on patent family members

International application No
PCT/EP2006/001040

Patent document cited in search report	A	Publication date	Patent family member(s)	Publication date
WO 03000153	A	03-01-2003	CA 2449817 A1 EP 1401326 A2	03-01-2003 31-03-2004
US 5777719	A	07-07-1998	AU 723645 B2 AU 5806298 A BR 9714178 A CA 2275762 A1 CN 1245406 A EP 0969760 A1 HK 1024157 A1 JP 2001507258 T US 5949521 A WO 9827863 A1	31-08-2000 17-07-1998 29-02-2000 02-07-1998 23-02-2000 12-01-2000 19-08-2005 05-06-2001 07-09-1999 02-07-1998
WO 2005060823	A	07-07-2005	DE 10360570 A1	28-07-2005

INTERNATIONALER RECHERCHENBERICHT

Internationales Aktenzeichen

PCT/EP2006/001040

A. KLASSIFIZIERUNG DES ANMELDUNGSGEGENSTANDES
INV. A61B3/12 G02B3/12

Nach der Internationalen Patentklassifikation (IPC) oder nach der nationalen Klassifikation und der IPC

B. RECHERCHIERTE GEBIETE

Recherchierter Mindestprüfstoff (Klassifikationssystem und Klassifikationssymbole)
A61B G02B

Recherchierte, aber nicht zum Mindestprüfstoff gehörende Veröffentlichungen, soweit diese unter die recherchierten Gebiete fallen

Während der internationalen Recherche konsultierte elektronische Datenbank (Name der Datenbank und evtl. verwendete Suchbegriffe)

EPO-Internal, WPI Data, PAJ

C. ALS WESENTLICH ANGESEHENE UNTERLAGEN

Kategorie*	Bezeichnung der Veröffentlichung, soweit erforderlich unter Angabe der in Betracht kommenden Teile	Betr. Anspruch Nr.
X	WO 03/000153 A (ADAPTIVE OPTICS ASSOCIATES, INC; LEVINE, BRUCE, MARTIN) 3. Januar 2003 (2003-01-03) Seite 11, Absatz 1 - Seite 13, Absatz 1 Seite 22, Absatz 3	1-6
X	US 5 777 719 A (WILLIAMS ET AL) 7. Juli 1998 (1998-07-07) Spalte 4, Zeile 12 - Zeile 63; Abbildung 1	1-6
P,X	WO 2005/060823 A (CARL ZEISS AG; HAUGER, CHRISTOPH; REIMER, PETER) 7. Juli 2005 (2005-07-07) Seite 6, letzter Absatz - Seite 9, Absatz 1 Seite 14, letzter Absatz - Seite 15, Absatz 2 Abbildung 2	1-6

Weitere Veröffentlichungen sind der Fortsetzung von Feld C zu entnehmen

Siehe Anhang Patentfamilie

* Besondere Kategorien von angegebenen Veröffentlichungen :

"A" Veröffentlichung, die den allgemeinen Stand der Technik definiert, aber nicht als besonders bedeutsam anzusehen ist

"E" älteres Dokument, das jedoch erst am oder nach dem internationalen Anmeldedatum veröffentlicht worden ist

"L" Veröffentlichung, die geeignet ist, einen Prioritätsanspruch zweifelhaft erscheinen zu lassen, oder durch die das Veröffentlichungsdatum einer anderen im Recherchenbericht genannten Veröffentlichung belegt werden soll oder die aus einem anderen besonderen Grund angegeben ist (wie ausgeführt)

"O" Veröffentlichung, die sich auf eine mündliche Offenbarung, eine Benutzung, eine Ausstellung oder andere Maßnahmen bezieht

"P" Veröffentlichung, die vor dem internationalen Anmeldedatum, aber nach dem beanspruchten Prioritätsdatum veröffentlicht worden ist

"T" Spätere Veröffentlichung, die nach dem internationalen Anmeldedatum oder dem Prioritätsdatum veröffentlicht worden ist und mit der Anmeldung nicht kollidiert, sondern nur zum Verständnis des der Erfindung zugrundeliegenden Prinzips oder der ihr zugrundeliegenden Theorie angegeben ist

"X" Veröffentlichung von besonderer Bedeutung; die beanspruchte Erfindung kann allein aufgrund dieser Veröffentlichung nicht als neu oder auf erfinderischer Tätigkeit beruhend betrachtet werden

"Y" Veröffentlichung von besonderer Bedeutung; die beanspruchte Erfindung kann nicht als auf erfinderischer Tätigkeit beruhend betrachtet werden, wenn die Veröffentlichung mit einer oder mehreren anderen Veröffentlichungen dieser Kategorie in Verbindung gebracht wird und diese Verbindung für einen Fachmann nahelegend ist

"&" Veröffentlichung, die Mitglied derselben Patentfamilie ist

Datum des Abschlusses der internationalen Recherche

5. Mai 2006

Absenddatum des internationalen Recherchenberichts

04.10.2006

Name und Postanschrift der Internationalen Recherchenbehörde

Europäisches Patentamt, P.B. 5818 Patentlaan 2
NL - 2280 HV Rijswijk
Tel. (+31-70) 340-2040, Tx. 31 651 epo nl,
Fax: (+31-70) 340-3016

Bevollmächtigter Bediensteter

Hooper, M

Feld II Bemerkungen zu den Ansprüchen, die sich als nicht recherchierbar erwiesen haben (Fortsetzung von Punkt 2 auf Blatt 1)

Gemäß Artikel 17(2)a) wurde aus folgenden Gründen für bestimmte Ansprüche kein Recherchenbericht erstellt:

1. Ansprüche Nr. weil sie sich auf Gegenstände beziehen, zu deren Recherche die Behörde nicht verpflichtet ist, nämlich

2. Ansprüche Nr. weil sie sich auf Teile der internationalen Anmeldung beziehen, die den vorgeschriebenen Anforderungen so wenig entsprechen, daß eine sinnvolle internationale Recherche nicht durchgeführt werden kann, nämlich

3. Ansprüche Nr. weil es sich dabei um abhängige Ansprüche handelt, die nicht entsprechend Satz 2 und 3 der Regel 6.4 a) abgefaßt sind.

Feld III Bemerkungen bei mangelnder Einheitlichkeit der Erfindung (Fortsetzung von Punkt 3 auf Blatt 1)

Die internationale Recherchenbehörde hat festgestellt, daß diese internationale Anmeldung mehrere Erfindungen enthält:

siehe Zusatzblatt

1. Da der Anmelder alle erforderlichen zusätzlichen Recherchegebühren rechtzeitig entrichtet hat, erstreckt sich dieser internationale Recherchenbericht auf alle recherchierbaren Ansprüche.

2. Da für alle recherchierbaren Ansprüche die Recherche ohne einen Arbeitsaufwand durchgeführt werden konnte, der eine zusätzliche Recherchegebühr gerechtfertigt hätte, hat die Behörde nicht zur Zahlung einer solchen Gebühr aufgefordert.

3. Da der Anmelder nur einige der erforderlichen zusätzlichen Recherchegebühren rechtzeitig entrichtet hat, erstreckt sich dieser internationale Recherchenbericht nur auf die Ansprüche, für die Gebühren entrichtet worden sind, nämlich auf die Ansprüche Nr.

4. Der Anmelder hat die erforderlichen zusätzlichen Recherchegebühren nicht rechtzeitig entrichtet. Der internationale Recherchenbericht beschränkt sich daher auf die in den Ansprüchen zuerst erwähnte Erfindung; diese ist in folgenden Ansprüchen erfaßt:
1-6, 9, 13

Bemerkungen hinsichtlich eines Widerspruchs

- Die zusätzlichen Gebühren wurden vom Anmelder unter Widerspruch gezahlt.
- Die Zahlung zusätzlicher Recherchegebühren erfolgte ohne Widerspruch.

WEITERE ANGABEN

PCT/ISA/ 210

Die internationale Recherchenbehörde hat festgestellt, dass diese internationale Anmeldung mehrere (Gruppen von) Erfindungen enthält, nämlich:

1. Ansprüche: 1-6, 9, 13

Vorrichtung zum Betrachten eines Augenhintergrundes

2. Ansprüche: 7, 8, 10-12, 14

Astigmatismuskompensator bzw. einstellbare Linse

INTERNATIONALER RECHERCHENBERICHT

Internationales Aktenzeichen
PCT/EP2006/001040

Im Recherchenbericht angeführtes Patentdokument		Datum der Veröffentlichung	Mitglied(er) der Patentfamilie		Datum der Veröffentlichung
WO 03000153	A	03-01-2003	CA	2449817 A1	03-01-2003
			EP	1401326 A2	31-03-2004

US 5777719	A	07-07-1998	AU	723645 B2	31-08-2000
			AU	5806298 A	17-07-1998
			BR	9714178 A	29-02-2000
			CA	2275762 A1	02-07-1998
			CN	1245406 A	23-02-2000
			EP	0969760 A1	12-01-2000
			HK	1024157 A1	19-08-2005
			JP	2001507258 T	05-06-2001
			US	5949521 A	07-09-1999
			WO	9827863 A1	02-07-1998

WO 2005060823	A	07-07-2005	DE	10360570 A1	28-07-2005
