



MD 3342 B1 2007.06.30

REPUBLICA MOLDOVA



(19) Agenția de Stat
pentru Proprietatea Intelectuală

(11) 3342 (13) B1
(51) Int. Cl.: B02C 18/10 (2006.01)

(12) BREVET DE INVENȚIE

Hotărârea de acordare a brevetului de invenție poate fi revocată în termen de 6 luni de la data publicării	
(21) Nr. depozit: a 2005 0193 (22) Data depozit: 2005.07.05	(45) Data publicării hotărârii de acordare a brevetului: 2007.06.30, BOPI nr. 6/2007
(71) Solicitant: ÎNȚREPRINDEREA DE STAT INSTITUTUL DE TEHNICĂ AGRICOLĂ " MECAGRO", MD (72) Inventatori: HĂBĂȘESCU Ion, MD; CEREMPEI Valerian, MD; KOHANOVSKI Gheorghi, MD; GAINA Anton, MD; ȘEREMET Alexandru, MD; OLEXIUC Anatolie, MD (73) Titular: ÎNȚREPRINDEREA DE STAT INSTITUTUL DE TEHNICĂ AGRICOLĂ " MECAGRO", MD	

(54) Dispozitiv de măcinare a cerealelor

(57) Rezumat:

1

Invenția se referă la dispozitive de dezagregare a materialelor, în particular de măcinare a cerealelor în instalațiile de preparare a nutrețurilor combinate.

Dispozitivul de măcinare a cerealelor conține, instalată pe suporturi (12, 13), o placă orizontală (7) cu un orificiu (8) de alimentare cu cereale, sub ea este fixată o cameră de lucru (1) cu un fund în formă de sită (2) de calibrare, iar pe ea – un dispozitiv de acționare cu motor electric și un buncăr (14) cu pereți înclinați și racord de ieșire (15) ce comunică cu orificiul (8) de alimentare cu cereale, un arbore de acționare (5) vertical, dotat la capătul inferior cu un disc (6) de care sunt fixate, deasupra fundului, la o distanță de 3...5 mm, niște cuțite plate, pe părțile longitudinale ale fiecăroră fiind executate teșituri cu tăișuri sub un unghi de 25...30° față de planul cuțitului, un șuber (16) și separatoare magnetice (17, 18). Camera de lucru (1) este dotată suplimentar cu un jgheab înclinat (11) de alimentare cu cereale de la orificiul (8) pe disc (6), buncărul (14) este executat cu racordul de ieșire (15) deplasat și dreptunghiular în secțiune, totodată, șuberul (16) este instalat pe peretele înclinat (19), direcția înclinării căruia

2

coincide cu direcția înclinării jgheabului (11), iar capătul de reglare a șuberului este amplasat în interiorul racordului de ieșire (15).

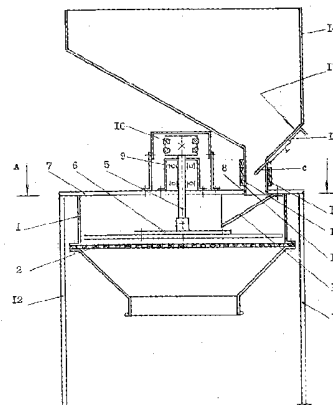
5

Revendicări: 2

Figuri: 4

10

15



MD 3342 B1 2007.06.30

MD 3342 B1 2007.06.30

3

Descriere:

Invenția se referă la dispozitive de dezagregare a materialelor, în particular de măcinare a cerealelor în instalațiile de preparare a nutrețurilor combinate.

5 Este cunoscut un dispozitiv de măcinare a cerealelor, care conține o cameră de lucru având un fund în formă de sită cu orificii de calibrare, niște cuțite plate având pe părțile laterale niște țesuturi sub un unghi de 15...30° la planul cuțitului și amplasate deasupra fundului la distanța de 3...5 mm. Un arbore de acționare vertical este amplasat după axa centrală a camerei și dotat în partea de jos cu un disc, pe care sunt fixate cuțite. Pe o placă de bază cu suporturi, care formează capacul superior al camerei cu un orificiu pentru alimentarea materialului, este instalat dispozitivul de acționare cu un motor electric și un buncăr, având un
10 racord de ieșire fixat în orificiul de alimentare a camerei, un șuber și un separator magnetic [1].

Dezavantajul acestui dispozitiv de măcinare constă în aceea că la funcționarea lui numai cu grăunțe se produce o distribuție neuniformă a materialului pe sită, sub orificiul de alimentare, ceea ce conduce la deformări locale ale sitei, micșorându-se astfel fiabilitatea și productivitatea dispozitivului de măcinare.

15 Problema pe care o rezolvă invenția constă în sporirea fiabilității și productivității dispozitivului de măcinare a cerealelor.

Dispozitivul, conform invenției, înlătură dezavantajele menționate mai sus prin aceea că conține instalată pe suporturi, o placă orizontală cu un orificiu de alimentare cu cereale, sub ea este fixată o cameră de lucru cu un fund în formă de sită de calibrare, iar pe ea – un dispozitiv de acționare cu motor electric și un buncăr cu pereții înclinați și racord de ieșire ce comunică cu orificiul de alimentare cu cereale, un arbore de acționare vertical, dotat la capătul inferior cu un disc de care sunt fixate, deasupra fundului, la distanță de 3...5 mm, niște cuțite plate, pe părțile longitudinale ale fiecăra fiind executate țesuturi cu tășuri sub un unghi de 25...30° față de planul cuțitului, un șuber și separatoare magnetice. Camera de lucru este dotată suplimentar cu un jgheab înclinat de alimentare cu cereale de la orificiul pe disc, buncărul este executat cu racordul de ieșire deplasat și dreptunghiular în secțiune, totodată, șuberul este instalat pe pereții înclinați, direcția înclinării cărui coincide cu direcția înclinării jgheabului, iar capătul de reglare a șuberului este amplasat în interiorul racordului de ieșire. Unghiurile de înclinare ale pereților buncărului, șuberului și jgheabului au valori ce permit alunecarea cerealelor pe suprafețele corespunzătoare.

Rezultatul invenției constă în distribuția uniformă a grăunțelor pe toată suprafața sitei.

20 Invenția se explică prin desenele din fig. 1...4, care reprezintă:

- 30 - fig. 1, secțiune verticală a dispozitivului;
- fig. 2, secțiune după planul A-A din fig. 1;
- fig. 3, secțiune transversală a cuțitului;
- fig. 4, vedere de sus a cuțitului.

Dispozitivul de măcinare a cerealelor conține o cameră de lucru 1, având un fund în formă de sită 2 cu orificii de calibrare, niște cuțite plate 3, 4 amplasate deasupra fundului la distanța de 3...5 mm și având pe părțile laterale **a** și **b** niște țesuturi sub un unghi de 25...30° la planul cuțitului, un arbore de acționare vertical 5, amplasat după axa centrală a camerei și dotat la capătul inferior cu un disc 6, pe care sunt fixate cuțite 3, 5. Pe o placă orizontală 7 cu orificiu de alimentare 8 cu cereale, care servește ca un element de bază al dispozitivului, deasupra este instalat dispozitivul de acționare, incluzând un motor electric, un ansamblu de sprijin 9 al arborelui de acționare și o transmisie cu curea 10, iar de dedesubt este fixat un jgheab înclinat 11 pentru alimentarea grăunțelor de la orificiul de alimentare 8 la discul 6 și niște suporturi 12, 13. Pe placă mai este fixat un buncăr pentru cereale 14, având la ieșire un racord vertical 15, capătul inferior al cărui este fixat în orificiul de alimentare 8 și un șuber 16 pentru reglarea deschiderii secțiunii de trecere a racordului 15. Separatoarele magnetice 17, 18 sunt așezate pe pereții racordului de alimentare 15. Deoarece partea centrală a camerei este ocupată de arborele 5 de acționare, buncărul este executat cu racordul de ieșire deplasat, dreptunghiular în secțiune, identic cu orificiul 8 după dimensiuni, iar partea superioară a lui comunică cu un perete înclinat 19, care este amplasat deasupra părții de admisiune a jgheabului și este orientat ca și jgheabul. Șuberul 16 este instalat pe pereții înclinați 19, paralel cu el, capătul de reglare **c** a lui este amplasat în interiorul racordului 15. Jgheabul, pereții înclinați ai buncărului și șuberul au unghiuri de înclinare ce nu permit reținerea materialului pe suprafețele înclinate. Camera are înălțimea, care asigură amplasarea jgheabului de alimentare a grăunțelor pe disc. Așa amplasare a jgheabului, șuberului și suprafeței înclinate a buncărului asigură alimentarea neîntreruptă a grăunțelor, fără blocarea mișcării cuțitelor.

Dispozitivul de măcinare a cerealelor funcționează în modul următor.

55 Grăunțele se încarcă în buncărul 14, apoi se pune în mișcare motorul, arborele de acționare 5 și discul 6 cu cuțite 3, 4. Se deschide șuberul 16 la secțiunea necesară și se execută alimentarea grăunțelor, care din racordul de ieșire vertical 15 al buncărului prin orificiul de alimentare 8 alunecă în jgheabul 11, iar din el, pe discul 6 care distribuie grăunțele pe toată suprafața sitei 21. Măcinarea grăunțelor cu ambele cuțite are

MD 3342 B1 2007.06.30

4

loc uniform pe toată suprafața sitei, fără ridicarea presiunii pe sită, ceea ce sporește productivitatea și fiabilitatea dispozitivului.

5

(57) Revendicări:

10 1. Dispozitiv de măcinare a cerealelor, care conține, instalată pe suporturi, o placă orizontală cu un orificiu de alimentare cu cereale, sub ea este fixată o cameră de lucru cu un fund în formă de sită de calibrare, iar pe ea – un dispozitiv de acționare cu motor electric și un buncăr cu pereții înclinați și racord de ieșire ce comunică cu orificiul de alimentare cu cereale, un arbore de acționare vertical, dotat la capătul inferior cu un disc de care sunt fixate, deasupra fundului, la o distanță de 3...5 mm, niște cuțite plate, pe

15 părțile longitudinale ale fiecăror fiind executate teșituri cu tășuri sub un unghi de 25...30° față de planul cuțitului, un șuber și separatoare magnetice, **caracterizat prin aceea că** camera de lucru este dotată suplimentar cu un jgheab înclinat de alimentare cu cereale de la orificiu pe disc, buncărul este executat cu racordul de ieșire deplasat și dreptunghiular în secțiune, totodată, șuberul este instalat pe peretele înclinat, direcția înclinării căruia coincide cu direcția înclinării jgheabului, iar capătul de reglare a șuberului este amplasat în interiorul racordului de ieșire.

20 2. Dispozitiv conform revendicării 1, **caracterizat prin aceea că** unghiurile de înclinare ale pereților buncărului, șuberului și jgheabului au valori ce permit alunecarea cerealelor pe suprafețele corespunzătoare.

25

(56) Referințe bibliografice:

1. MD 1832 C2 2002.01.31

Șef Secție:

SĂU Tatiana

Examinator:

PLOPA Anatol

Redactor:

UNGUREANU Mihail

MD 3342 B1 2007.06.30

6

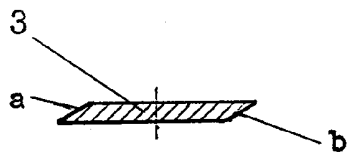


Fig. 3

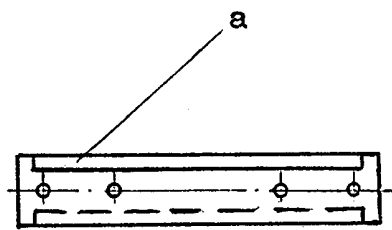


Fig. 4

RAPORT DE DOCUMENTARE

(21) Nr. depozit: a 2005 0193	(85) Data fazei naționale PCT:
(22) Data depozit: 2005.07.05	(86) Cerere internațională PCT:
<p>Prioritatea invocată :</p> <p>(31) nr.: (32) data : (33) țara :</p> <p>(51) : Int.Cl: B02C 18/10 (2006.01)</p> <p>Alți indici de clasificare:</p> <p>(54) Titlul : Dispozitiv de măcinare a cerealelor</p> <p>(71) Solicitantul : ÎNTREPRINDEREA DE STAT INSTITUTUL DE TEHNICĂ AGRICOLĂ " MECAGRO", MD</p> <p>Termeni caracteristici :</p> <p>a) limba română: măcinare, cereale, sită</p> <p>b) limba engleză: crimbling, grain, sieve</p>	
I. Minimul de documente consultate (sistema clasificării și indici de clasificare Int. Cl.)	
Int. Cl. B02C18/06, 18/08, 18/10	
II. Literara tehnico-științifică consultată adăugător la minim de documentație (autori, titluri, editura, țara și data publicării)	
III. Baze de date electronice consultate (denumirea BD și termen de documentare)	
MD Perioada: 1993-2005 EA Perioada: 1996-2005 SU Perioada: 1972-1993 ESP@CENET - WORLDWIDE (WO, EP, CH, DE, GB, FR, US, JP...)	

IV. Documente considerate ca relevante		
Categoria*	Date de identificare ale documentelor citate si indicarea pasajelor pertinente	Numărul revendicării vizate
A	MD 1832 C2 (INSTITUTUL DE CERCETĂRI ȘTIINȚIFICE ȘI CONSTRUCȚII TEHNOLOGICE PENTRU MECANIZAREA ȘI ELECTRIFICAREA COMPLEXULUI AGROINDUSTRIAL) 2002.01.31	1
<input type="checkbox"/> Documentele următoare sunt indicate în rubrica IV		<input type="checkbox"/> Informația referitoare la brevete paralele se anexează
* categoriile speciale ale documentelor consultate:		P - document publicat înainte de data depozit, dar după data priorității invocate
A - document care definește stadiul anterior general		T - document publicat după data depozitului sau a priorității invocate, care nu aparține stadiului pertinent al tehnicii, dar care este citat pentru a pune în evidența principiul sau teoria pe care se bazează invenția
E - document anterior dar publicat la data depozit național reglementar sau după aceasta data		X - document de relevanță deosebită: invenția revendicată nu poate fi considerată nouă sau implicând activitate inventivă când documentul este luat de unul singur
L - document care poate pune în discuție data priorității invocate sau poate contribui la determinarea datei publicării altor divulgări sau pentru un motiv expres (se va indica motivul)		Y - document de relevanță deosebită: invenția revendicată nu poate fi considerată ca implicând activitate inventivă când documentul este asociat cu unul sau mai multe alte documente de aceeași natură, aceasta combinație fiind evidentă pentru o persoană de specialitate
O - document referitor la o divulgare orală, un act de folosire, la o expunere sau orice altă divulgare		& - document care face parte din aceeași familie de documente
Data finalizării documentării 2007.04.25		
Examinatorul PLOPA Anatolie		