

19 RÉPUBLIQUE FRANÇAISE
INSTITUT NATIONAL
DE LA PROPRIÉTÉ INDUSTRIELLE
PARIS

11 N° de publication : **2 736 551**
(à n'utiliser que pour les
commandes de reproduction)

21 N° d'enregistrement national : **95 08827**

51 Int Cl⁸ : A 61 L 9/12, A 47 G 7/00, B 43 K 23/00

12 **DEMANDE DE BREVET D'INVENTION**

A1

22 Date de dépôt : 13.07.95.

30 Priorité :

43 Date de la mise à disposition du public de la demande : 17.01.97 Bulletin 97/03.

56 Liste des documents cités dans le rapport de recherche préliminaire : *Ce dernier n'a pas été établi à la date de publication de la demande.*

60 Références à d'autres documents nationaux apparentés :

71 Demandeur(s) : *MANZO BODRONE MARC* — FR.

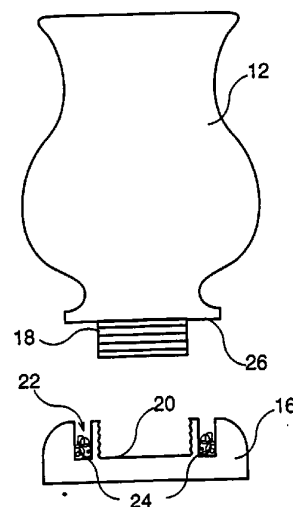
72 Inventeur(s) :

73 Titulaire(s) :

74 Mandataire : *CABINET BONNEAU.*

54 **DISPOSITIF PORTE-OBJETS FAISANT OFFICE DE DISPENSATEUR DE PARFUM.**

57 Dispositif porte-objets du type récipient à ouverture sommitale de forme cylindrique dans lequel on peut placer des objets tels que des stylos, fleurs ou autres objets similaires, contenant un réservoir de parfum (24) susceptible de dispenser du parfum à l'extérieur grâce à des ouvertures (22) faisant communiquer le réservoir (24) avec l'extérieur. Le dispositif est formé d'une partie haute (12) et d'une partie basse (16) pouvant être dissociées de façon graduelle de manière à pouvoir contrôler la quantité de parfum dispensée à l'extérieur du dispositif au fur et à mesure que les parties haute et basse sont dissociées graduellement.



FR 2 736 551 - A1



La présente invention concerne un dispositif du type porte-stylos dans lequel est inclus un dispensateur de parfum.

On utilise souvent dans les bureaux ou autres lieux
5 de travail des dispositifs porte-stylos qui sont généralement des récipients cylindriques dont le haut est ouvert pour y placer les stylos ou crayons. Mais on utilise également dans les mêmes lieux des dispensateurs de parfum chargés d'annihiler les mauvaises odeurs et en particulier
10 les odeurs de tabac.

Le but de l'invention est de fournir un dispositif qui fasse office aussi bien de dispositif porte-objets, notamment porte-stylos, que de dispensateur de parfum.

L'objet de l'invention est donc un dispositif formé
15 d'un récipient destiné à contenir des stylos ou autres objets similaires, et contenant un réservoir de parfum susceptible de dispenser des odeurs parfumées grâce à des orifices dans au moins une des parois du récipient faisant communiquer le réservoir avec l'extérieur.

20 Les buts, objets et caractéristiques de l'invention apparaîtront mieux à la lecture de la description qui suit faite en référence aux dessins dans lesquels :

la figure 1 représente un dispositif porte-objets selon un premier mode de réalisation de l'invention,

25 les figures 2a et 2b représentent le dispositif porte-stylos de la figure 2 dont les deux parties ont été séparées, la figure 2b étant une coupe de la partie basse du dispositif contenant le parfum,

la figure 3 représente un dispositif porte-objets
30 selon un deuxième mode de réalisation de l'invention, et

les figures 4a et 4b représentent le dispositif porte-stylos de la figure 3 dont les deux parties ont été séparées, la figure 4a étant une coupe de la partie haute du dispositif contenant le parfum.

35 Le dispositif porte-stylos 10 selon un premier mode de réalisation de l'invention est illustré sur la figure 1. C'est un dispositif de forme générale cylindrique

comprenant deux parties, la partie haute 12 étant un récipient contenant des stylos, crayons et autres instruments 14, et une partie basse 18 détachable du récipient 12.

5 Le dispositif porte-stylos 10 peut être en n'importe quel matériau (métal, plastique...). Cependant, il est préférable de le faire massif, par exemple en laiton de façon à éviter qu'il ne se renverse facilement.

10 Comme illustré sur la figure 2a, la partie haute est rendue solidaire de la partie basse 16 par vissage de l'élément fileté 18 dans la cavité centrale 20 de la partie basse 16. Une autre cavité en forme de couronne 22 entoure la cavité centrale 20. Dans cette cavité 22, on place une source de parfum, par exemple sous forme de coton parfumé
15 24.

Lorsque la partie haute 12 a été fixée par vissage de l'élément 18 sur la partie basse 16, la cavité 22 contenant la source de parfum 24 est recouverte par la paroi 24 inférieure de la partie haute 12. Il suffit alors de
20 dévisser légèrement l'élément 18 pour faire remonter la partie haute 12 et laisser ainsi s'échapper les odeurs parfumées en provenance de la source parfumée 24. Un léger dévissage produira une ouverture étroite et donc peu de parfum, alors qu'un dévissage plus important entraînera une
25 sortie bien plus importante du parfum du fait d'une ouverture plus importante. On doit noter que cette plus ou moins grande ouverture pourra être obtenue par un autre moyen, comme par exemple le coulissement de l'élément 18 (non fileté) dans la cavité 20 par friction au moyen d'un
30 joint du type torique. De même, on pourrait prévoir un joint torique incrusté dans la paroi 26 et destiné à venir obstruer l'ouverture de la cavité 22 de façon à laisser passer plus ou moins de parfum.

On peut également prévoir que du coton imbibé de
35 parfum se trouve au fond de la cavité 20 et que des trous verticaux percés dans l'élément 18 fassent communiquer la cavité 20 avec l'intérieur de la partie haute 12 où se

trouvent les stylos et crayons. De cette façon, même en position vissée, du parfum s'échappe à partir de la cavité 20 dans la partie haute, ce qui a pour effet de parfumer en permanence les stylos et crayons qui s'y trouvent.

5 Un deuxième mode de réalisation du dispositif porte-objets selon l'invention est illustré sur la figure 3. Dans ce second mode, la partie haute 30 peut servir de porte-stylos mais également comme vase puisque comme on va le voir, la partie basse 32 comporte un récipient dans lequel
10 on peut verser de l'eau. La partie haute 30 comporte des orifices 34 par lesquels s'échappe le parfum à l'extérieur du dispositif.

Dans les figures 4a et 4b, les parties haute et basse ont été dissociées et la partie haute est représentée en
15 coupe. La partie haute comporte une cavité cylindrique 36 dans laquelle vient s'introduire un récipient cylindrique 38 pouvant servir de vase, solidaire de la partie basse 32. Elle comporte également un réservoir 40 formant une couronne autour de la cavité dans laquelle on place du
20 parfum ou du coton imbibé de parfum. Le parfum s'exhale vers l'extérieur au moyen des orifices 34 traversant la paroi de la partie haute.

Comme on le voit sur la figure 4b, le récipient cylindrique 38 est muni de joints toriques 42 et 44. Ces
25 joints permettent, par friction, de faire coulisser le récipient cylindrique 38 dans la cavité cylindrique 36 tout en le maintenant en position voulue. Si dans la position la plus basse de la partie 30, le joint torique 42 obstrue les orifices 34 en empêchant le parfum de s'échapper vers
30 l'extérieur, il suffit de faire coulisser vers le haut la partie 30 pour que le joint torique obstrue partiellement ou pas du tout les orifices 34, ce qui permet de contrôler la quantité de parfum à exhaler.

On doit noter que, dans ce mode de réalisation, la
35 cavité cylindrique peut contenir des fleurs séchées. Du fait de l'exhalation de parfum par les orifices 34, on peut

donner l'impression que le récipient contient de véritables fleurs.

Bien que deux modes de réalisation aient été décrits, il est possible d'imaginer d'autres modes de réalisation sans sortir du cadre de l'invention, étant entendu que le
5 dispositif porte-objets dispose toujours d'un réservoir à parfum permettant au parfum de s'exhaler vers l'extérieur au moyen d'orifices dans la paroi du dispositif. En outre, une autre caractéristique des différents modes de
10 réalisation consiste à prévoir un moyen de contrôle de la quantité de parfum admise à s'échapper vers l'extérieur.

REVENDICATIONS

1. Dispositif porte-objets (10) du type récipient à ouverture sommitale de forme cylindrique dans lequel on peut placer des objets tels que des stylos, fleurs ou autres objets similaires, caractérisé en ce qu'il contient
5 un réservoir de parfum (24 ou 40) susceptible de dispenser du parfum à l'extérieur grâce à des ouvertures (22 ou 34) faisant communiquer ledit réservoir avec l'extérieur.

2. Dispositif selon la revendication 1, comprenant une partie haute (12 ou 30) et une partie basse (16 ou 32)
10 pouvant être dissociées de façon graduelle de manière à pouvoir contrôler la quantité de parfum dispensée à l'extérieur du dispositif au fur et à mesure que lesdites parties haute et basse sont dissociées graduellement.

3. Dispositif selon la revendication 2, dans lequel
15 ladite partie basse (16) contient ledit réservoir de parfum (24) et ladite partie haute (12) contient un élément fileté (26) se vissant dans ladite partie basse, ladite partie haute dégageant l'ouverture (22) dudit réservoir lorsque ledit élément fileté est dévissé.

20 4. Dispositif selon la revendication 2, dans lequel ladite partie haute contient ledit réservoir de parfum (40) communiquant avec l'extérieur par des orifices (34) et ladite partie basse (32) est solidaire d'un récipient cylindrique (38) coulissant à l'intérieur de ladite partie
25 haute et comportant au moins un joint torique (42, 44) pour maintenir par friction ladite partie haute à une position voulue, un desdits joints (42) obstruant tout ou partie desdits orifices de manière à contrôler la quantité de parfum dispensée à l'extérieur.

30 5. Dispositif selon l'une des revendications précédentes et étant en métal tel que du laiton de manière à présenter une grande stabilité.

1/2

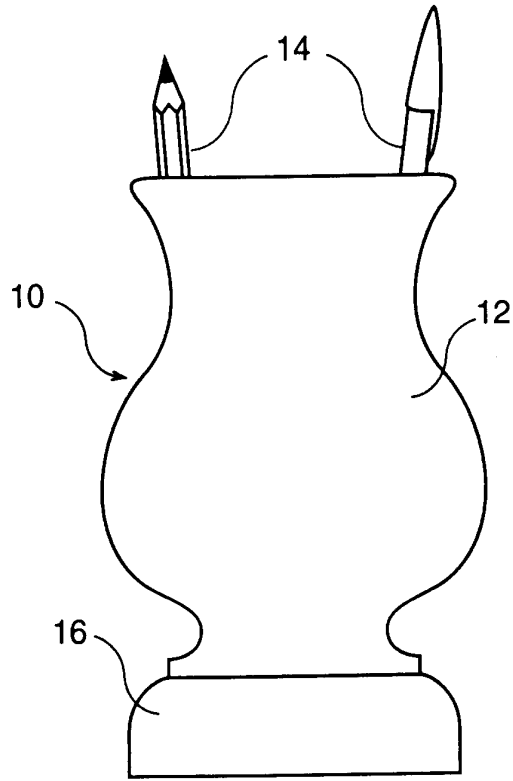


FIG. 1

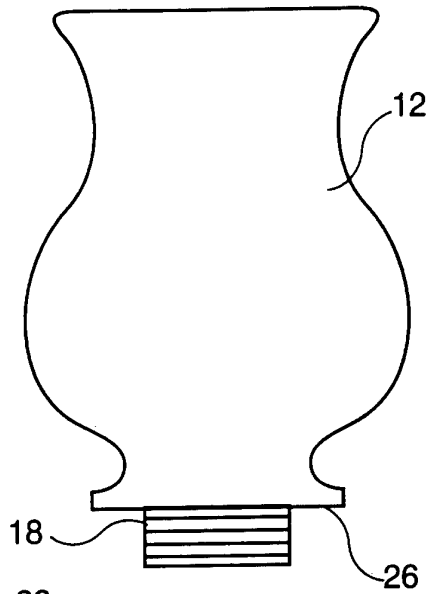


FIG. 2a

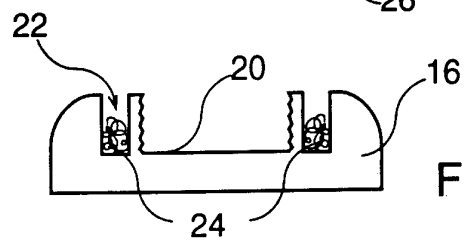


FIG. 2b

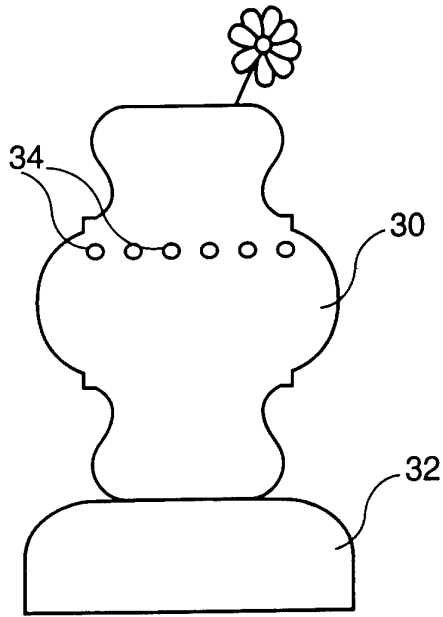


FIG. 3

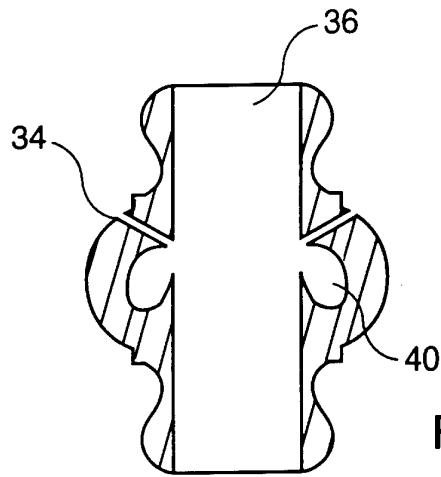


FIG. 4a

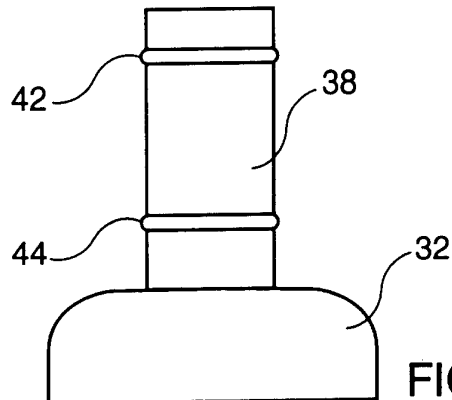


FIG. 4b