



(12) 实用新型专利申请说明书

[21] 申请号 88217054.6

[51] Int.Cl⁴
E06B 3/72

(43) 公告日 1989年6月28日

[22] 申请日 88.10.31

[71] 申请人 阎贺山

地址 辽宁省沈阳市皇姑区三台子文南18栋
60号

[72] 设计人 阎贺山

[74] 专利代理机构 沈阳市专利事务所
代理人 董玉良

E06B 9/02

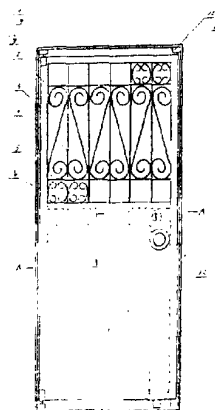
说明书页数: 4

附图页数: 3

[54] 实用新型名称 钢木结合防盗门

[57] 摘要

一种在住宅内开式门的外侧附设的钢木结合防盗门,其门和门框都是用角钢焊制的,门上焊有造型美观的栅栏,门的里外面以木质板覆面,并可根据季节的需要来选择覆面的大小。门的中间设有双门栓机构。双门栓是由设在门两侧的手柄来旋拧,并由门锁来控制。该门即保持了原有房门的基本结构,又综合地解决了内开式门的容易被撬问题,是一种安装方便,使用灵活和安全可靠的住宅防盗门。



< 28 >

(BJ)第1452号

权 利 要 求 书

1、一种钢木结合防盗门是由门框、门和双门栓机构组成，其特征在于：门框是由角钢焊制，角钢的两个边固定在木门框和墙上，门是由角钢钢筋、木方和木质板构成，先用角钢焊制成框架，再以两根角钢横着焊在框架内，使框架分为上中下三部分框，上下框内以造型美观的钢筋焊制成等距离的栅栏，并在各框的角钢槽内镶入木方，门的内外侧用木质板覆面，木质板固定在木方上，双门栓机构设在中框间，双门栓的手柄设在门的内外侧，两手柄间连有一根栓轴，栓轴的径向固定一连板，在连板的两端连接着上下两根门栓，并在上门栓上焊接一个卡板，卡板在锁门时卡在门锁的锁舌上面。

2、根据权利要求1所述的钢木结合防盗门，其特征在于：用设在墙内的膨胀螺栓固定门框。

3、根据权利要求1所述的钢木结合防盗门，其特征在于：门的内外侧即可部分的用木质板覆面，也可完全裸露门内的栅栏。

4、根据权利要求1所述的钢木结合防盗门，其特征在于：在上门栓上焊接的卡板是一种拐角形卡板。

钢 木 结 合 防 盗 门

本实用新型涉及一种住宅用门，特别是一种钢木结合防盗门。

现在的居民住宅门多半是内开式的单层门或空腹门。单层门主要以门边框中间镶一层门心板，而空腹门只是在门的内外各以一层胶合板覆面，这两种门的门框都是木制的，门和门框牢固性都很差。而当前破门行窃的特点就是利用内开门在结构上的薄弱以及易撞和易撬，要么把门板踹碎，要么把固定门锁的门框撬裂，使门锁失去作用。尽管有些居民采用在木门外侧包铁皮和在门锁上用箍加固等办法，但这也仅仅是局部的强化措施，未能综合地解决房门被撬的问题。

本实用新型的目的是提供一种钢木结合防盗门，它能有效地防止房门被撬。

本实用新型的目的是这样实现的：该防盗门是由门框、门和双门栓机构组成。门框是由角钢焊制，角钢的两个边分别固定在原有木门框和墙上。门是由角钢、钢筋、木方和木质板构成，先用角钢焊成框架，再以两根角钢横着焊在框架内，使框架分为上中下三部分框。上下框内以造型美观的钢筋焊成等距离的栅栏，并在各框的角钢槽内镶入木方，门的内外侧用木质板覆面，木质板固定在木方上。双门栓机构设在中部框间，双门栓的旋拧手柄设在门的内外侧。

两手柄间连有一根栓轴，栓轴的径向固定一连板，在连板的两端连接着上下两根门栓，并在上门栓上焊接一个卡板，卡板在锁门时卡在门锁的锁舌上面，因此手柄不能转动，插入栓孔的上下门栓退不出来，以达到双向锁紧之目的。

本实用新型因为只是在原有的内开式门框外附设了一外开式的钢木结合防盗门，以及门内又设置了双门栓机构，即保持了原有门的基本结构，又与原有门框和墙固定得更牢，所以防撬、防撞性能好。考虑防盗门在夏季的通风性和冬季的保温性，门的内外覆面可根据需要全部或者部分的选用。该门安全可靠、安装方便、使用灵活，并富有装饰性。

本实用新型的具体结构由以下实施例及附图给出。

图 1 是根据本实用新型提出的钢木结合防盗门的正面示意图。

图 2 是图 1 的后面示意图。

图 3 是沿图 1 A—A 线的剖面图以及防盗门与原有门的固定位置关系示意图。

下面依图 1~3 详细描述本实用新型的具体结构。

该防盗门是由门框、门和双门栓机构组成。如图 1 所示，门框 1 是用角钢对焊成“门”形，并在门框 1 的上端焊接上门栓插座 14 和上门耳 9。门框 1 角钢的两个边均钻孔。一边用木螺钉 33 与木门框 20 的外侧固定（如图 3 所示），另一边与埋在墙 30 里的膨胀螺栓 29 固定。

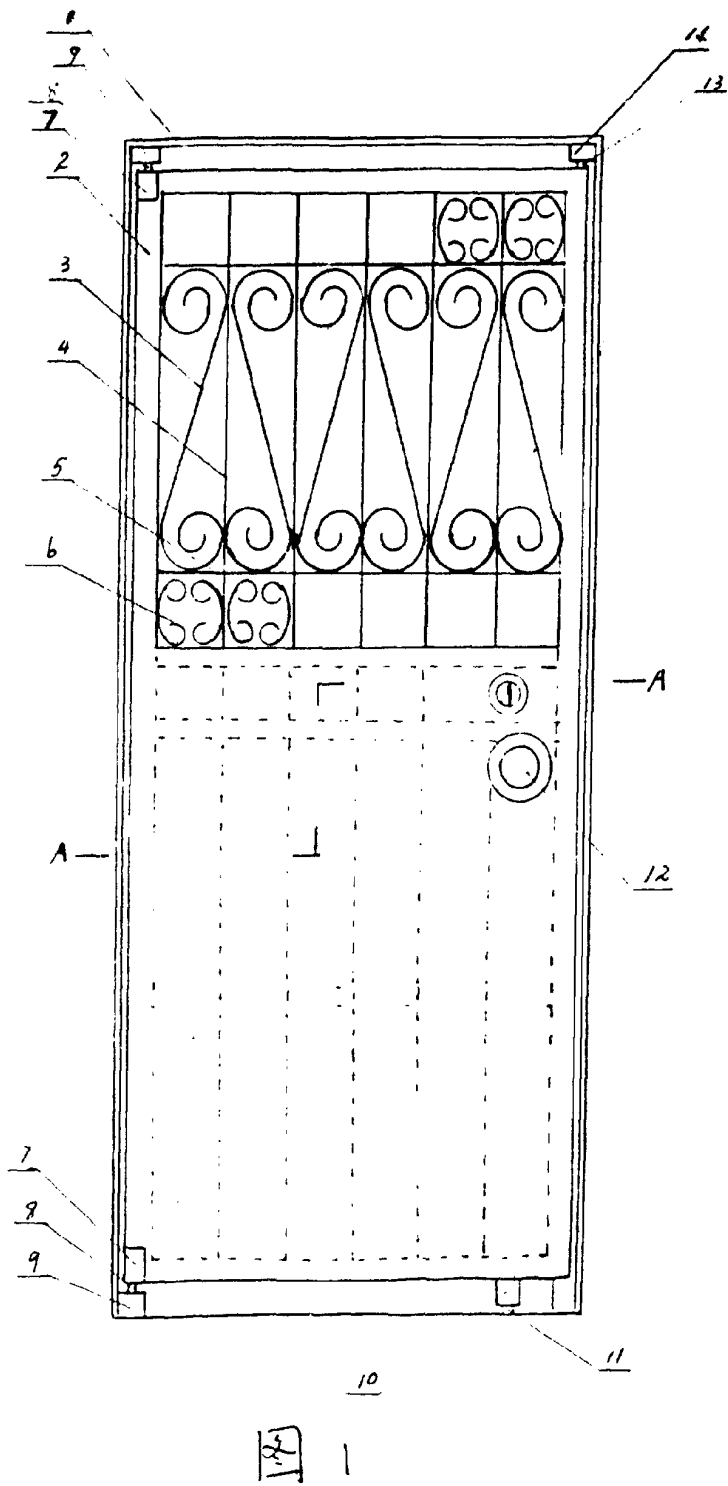
门是由角钢对焊成矩形的框架2，在框架2内又用角钢焊接二个横梁，这样矩形框架2便形成了上中下三部分框。门的上下框间是两种不同样式的栅栏，上部栅栏通常以裸露为主，而下部栅栏则以隐设为主。上部栅栏是由纵向焊接在上部框内的栏杆4和横向焊接的栏杆5，以及为美观强化而焊接于纵横栏杆间的钢筋装饰花3和6构成。下部栅栏是用小型圆钢25焊接在下部框内，门中所有角钢都镶入木方22，并以木螺钉21固定在角钢槽内，门的内外两侧以胶合板24覆面。胶合板24贴在木方22上，并以木条23压紧。胶合板24可根据季节的需要有选择地安装或卸掉，也可以不用胶合板24覆面。在门同一侧的上下角焊接两个轴套7，并通过两根门轴8与两门耳9铰接，以实现门的转动。

双门栓机构设在门的中部，在中部两根横梁间焊上一方形门锁固定板19（如图2所示），并在固定板19上钻有与门锁16相对应的螺孔，用螺钉18紧固。在固定板19的三条边沿焊一护锁板15，一旦栅栏被破坏，护锁板15仍可以以内门32为盖保护住门锁16不被砸坏。门锁16采用双面锁，即在门的任一侧均可上锁。旋拧手柄12设在门的两侧，并位于门锁16的下面。如图3所示，两手柄12间是一根栓轴28，在栓轴28的径向固定一连板27，并以销钉26分别将上门栓13和下门栓11的一端连接在连板27的两端，使门栓11和13能以销钉26为轴转动。门栓11和13的另一端分别延至门的上边沿以及下边沿的护套10内，在门栓13的径向焊

接一拐角卡板17。当旋拧手柄12使连板27处于水平位置时，门栓11便插入设在混凝土地面的插孔内，而门栓13也插入焊在门框1上的插座14内，随后锁紧门锁16，这样门锁16的锁舌便卡住卡板17，使门栓11和13不能上下活动了，因此便起到了双向上栓又上锁的双保险作用。开门时需先开门锁16，然后再拧手柄12，转动连板27，使门栓11和13从下插孔及门耳14中拔出。

门与门框1组装时，应先将门放入框1内并门耳9对准轴套7，用门轴8分别在门框1的上下打入，然后再用木螺钉33和膨胀螺栓28将门框1固定在木门框20及墙30上，原有内开门32和内门锁31与防盗门的安装固定关系，如图3所示。

说明书附图



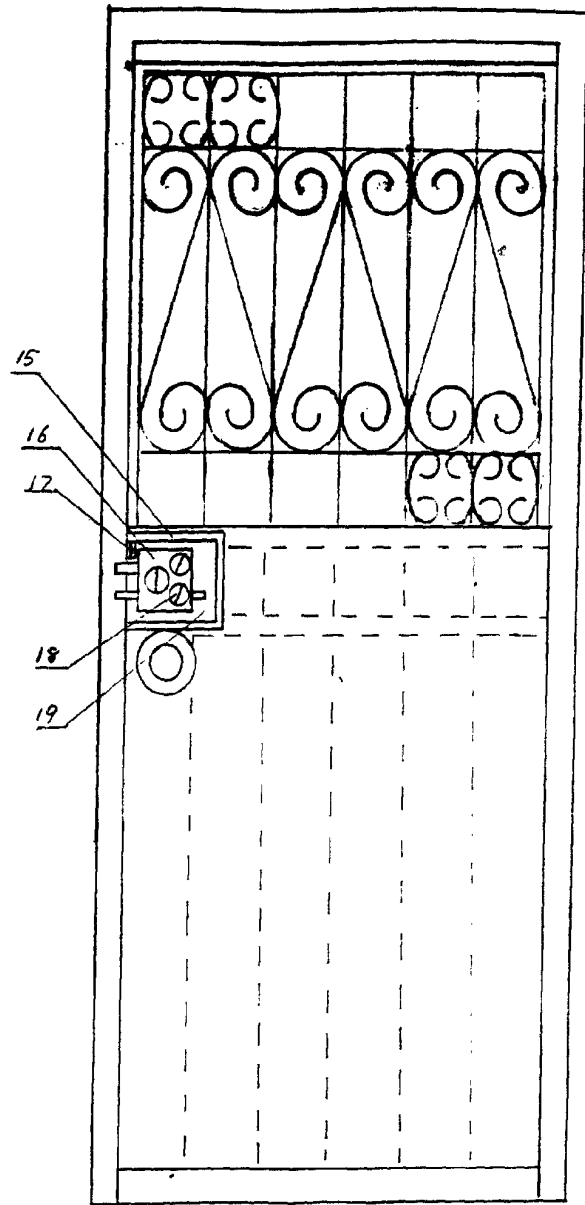


图 2

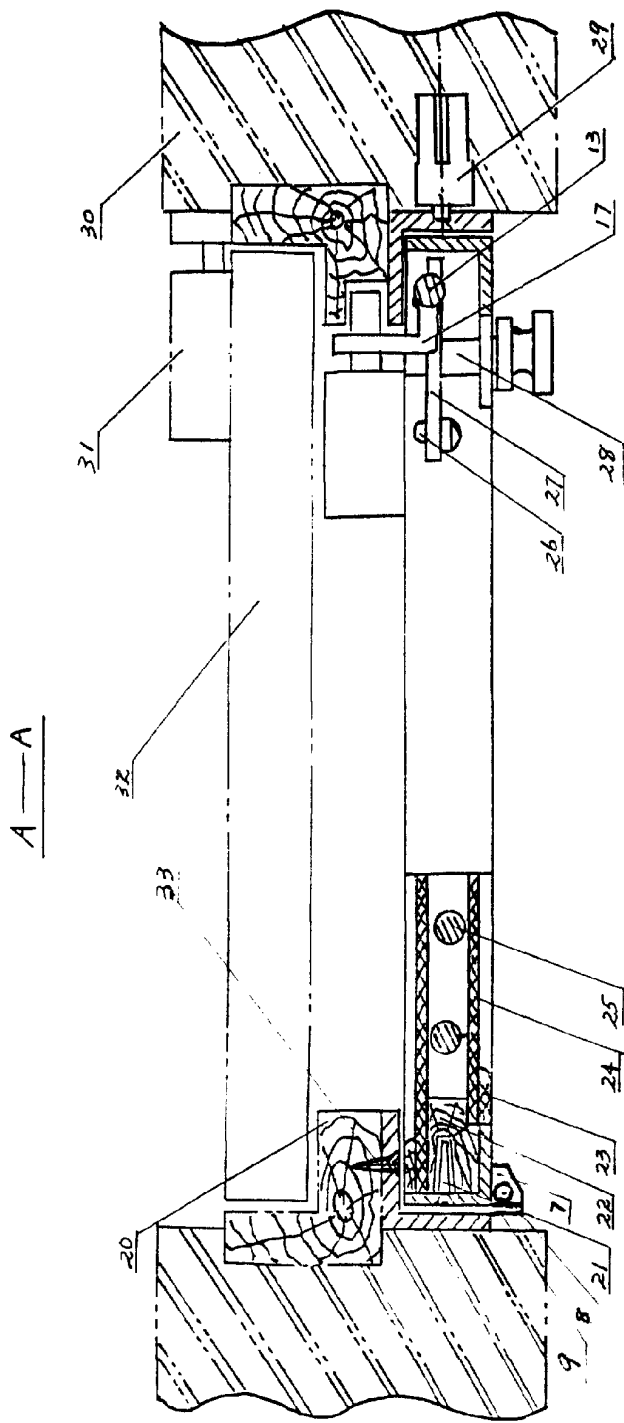


图 3