



(12) 实用新型专利

(10) 授权公告号 CN 202682445 U

(45) 授权公告日 2013. 01. 23

(21) 申请号 201220332063. 3

(22) 申请日 2012. 07. 11

(73) 专利权人 侯圣春

地址 277100 山东省枣庄市市中区解放北路
279 号

(72) 发明人 侯圣春

(51) Int. Cl.

A61M 5/00 (2006. 01)

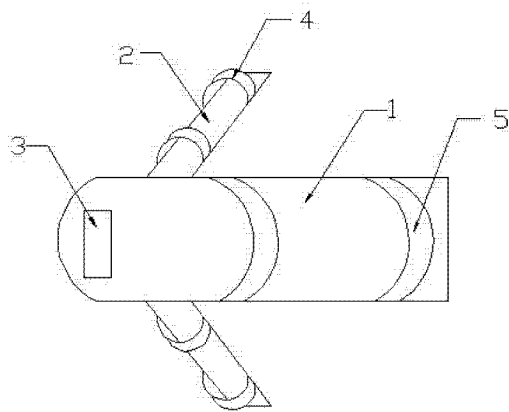
权利要求书 1 页 说明书 1 页 附图 1 页

(54) 实用新型名称

幼儿注射扎针架

(57) 摘要

幼儿注射扎针架, 主要解决幼儿扎针时难固定的问题。其结构包括身体托板、手臂托板、头枕、手臂固定带和身体固定带, 所述的身体托板的一端设置有头枕, 在身体托板的两侧分别连接有一手臂托板, 所述的身体托板上设置有身体固定带, 手臂托板上设有手臂固定带。该扎针架能牢固的固定住幼儿的身体和胳膊, 防止幼儿乱动。



1. 幼儿注射扎针架,其特征是,包括身体托板、手臂托板、头枕、手臂固定带和身体固定带,所述的身体托板的一端设置有头枕,在身体托板的两侧分别连接有一手臂托板,所述的身体托板上设置有身体固定带,手臂托板上设有手臂固定带。

幼儿注射扎针架

技术领域

[0001] 本实用新型涉及一种托架,具体地说是一种幼儿注射扎针架。

背景技术

[0002] 现有医院的婴幼儿患病注射或输液扎针都是由家长固定住幼儿,特别是幼儿哭闹厉害时,两个家长都很难固定住,给医护人员增加了工作难度。

发明内容

[0003] 本实用新型的目的在于提供幼儿注射扎针架,该扎针架能牢固的固定住幼儿的身体和胳膊,防止幼儿乱动。

[0004] 本实用新型解决其技术问题所采取的技术方案是:幼儿注射扎针架,其结构包括身体托板、手臂托板、头枕、手臂固定带和身体固定带,所述的身体托板的一端设置有头枕,在身体托板的两侧分别连接有一手臂托板,所述的身体托板上设置有身体固定带,手臂托板上设有手臂固定带。

[0005] 本实用新型的有益效果是:由于在身体托板和手臂托板上分别设有固定带,能很好的将幼儿的胳膊和身体固定住,以防乱动;由于在身体托板上设有头枕,能让幼儿躺的更舒适。

附图说明

[0006] 图1为本实用新型的结构示意图;

[0007] 图中:1 身体托板、2 手臂托板、3 头枕、4 手臂固定带、5 身体固定带。

具体实施方式

[0008] 如图1所示。幼儿注射扎针架,其结构包括身体托板1、手臂托板2、头枕3、手臂固定带4和身体固定带5,所述的身体托板1的一端设置有头枕3,在身体托板1的两侧分别连接有一手臂托板2,所述的身体托板1上设置有身体固定带5,手臂托板2上设有手臂固定带4,所述的固定带为一端固定,另一端活动粘贴的弹性带。

[0009] 使用时,将幼儿平放在身体托板1上,头部枕在头枕3处,然后通过身体固定带5将身体固定住;将两个胳膊分别放置在身体托板1两侧的手臂托板2上,再通过手臂固定带4将两个胳膊固定住,这样能防止在扎针时幼儿哭闹时乱动,以防鼓针,使用安全方便。

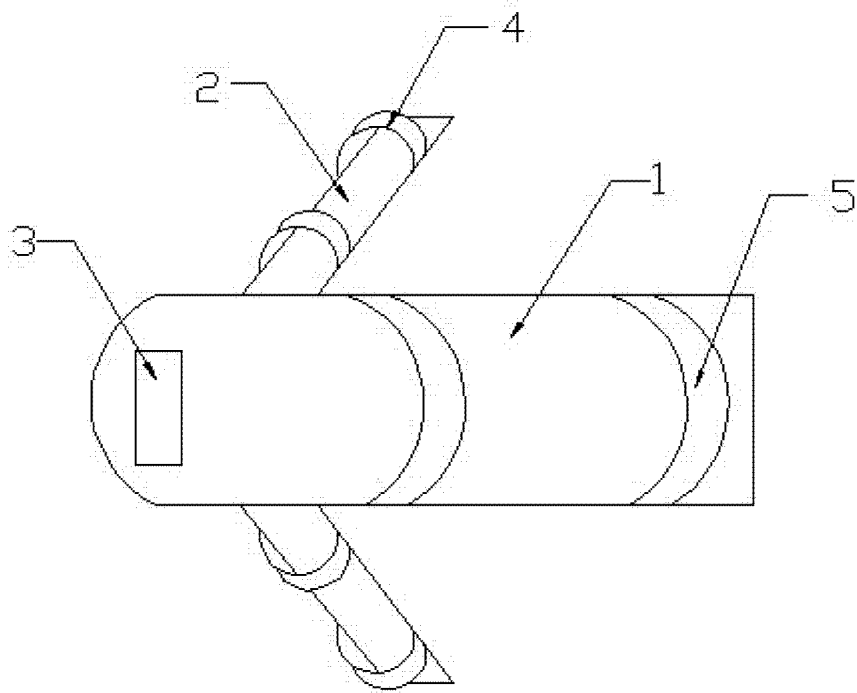


图 1