



(12) Patentskrift

(10) SE 534 603 C2

(21) Patentansökningsnummer: 0950466-3  
(45) Patent meddelat: 2011-10-18  
(41) Ansökan allmänt tillgänglig: 2009-06-16  
(22) Patentansökan inkom: 2007-11-14  
(24) Löpdag: 2007-11-14

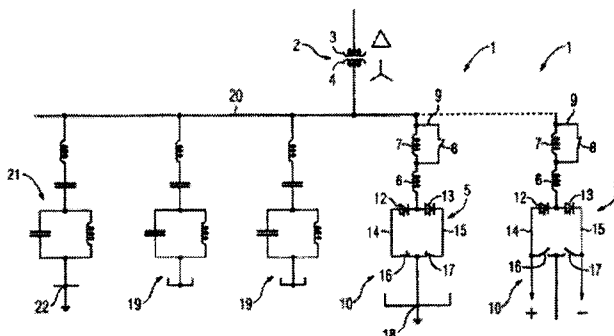
(51) Internationell klass:  
**H02J 3/18** (2006.01)  
**H02G 7/16** (2006.01)  
**H02J 3/36** (2006.01)

Fullföljd internationell patentansökan  
med nummer: PCT/EP2007/062324

(86) Internationell ingivningsdag: 2007-11-14  
(83) Deposition av mikroorganism: ---  
(30) Prioritetsuppgifter: 2006-11-21 DE 10 2006 055 575

- (73) Patenthavare: SIEMENS AKTIENGESELLSCHAFT, Wittelsbacherplatz 2, 80333 MÜNCHEN DE
- (72) Uppfinnare: Kadry SADEK, ERLANGEN DE  
Frank SCHETTLER, ERLANGEN DE  
Karl ÜCKER, LANGENSENDELBACH DE
- (74) Ombud: Albihs.Zacco AB, Box 5581, 114 85 Stockholm SE
- (54) Benämning: Anordning för flexibel kraftöverföring och för avisning av en högspänningsledning genom likström
- (56) Anförda publikationer: ---
- (47) Sammandrag:

Anordning (1) för flexibel kraftöverföring och för avisning av en flerfasig högspänningsledning med hjälp av likström med en växelspanningsanslutning hos högspänningsledningen, vilken har ett antal faser motsvarande antalet faser på högspänningsledningen, varvid varje fas innefattar minst en induktans (6) och en ventilkrets (10) förbunden i serie med varje induktans (6), varvid ventilkretsen (10) är förbunden genom en kopplingspunkt (11) till växelspanningsanslutningen, och har en första strömväg (14) med en första effekthalvlederaventil (12) och en andra strömväg (15) med en andra effekthalvlederaventil (13), varvid effekthalvlederaventilerna (12, 13) är förbundna motriktade till varandra i förhållande till förgreningspunkten (11) och varvid den första och den andra strömvägen (15) kan förbindas till en TCR-stjärnpunkt genom minst en stjärnpunktsbrytare (16, 17), vars uppbyggnad är enkel och samtidigt kostnadseffektiv. Enligt uppfinningen förbinds TCR-stjärnpunkten (18) över en förbindelseledning med en stjärnpunkt på ett nollsystemdämporgan (2,21).



**Sammandrag**

Anordning (1) för flexibel kraftöverföring och för avisning av en flerfasig högspänningsledning med hjälp av likström med en växelspänningsanslutning hos högspänningsledningen, vilken har ett antal faser motsvarande antalet faser på högspänningsledningen, varvid varje fas

5 innefattar minst en induktans (6) och en ventilkrets (10) förbunden i serie med varje induktans (6), varvid ventilkretsen (10) är förbunden genom en kopplingspunkt (11) till växelspänningsanslutningen, och har en första strömväg (14) med en första effekthalvlederventil (12) och en andra strömväg (15) med en andra effekthalvlederventil (13), varvid effekthalvlederventilerna (12, 13) är förbundna motriktade till varandra i

10 förhållande till förgreningspunkten (11) och varvid den första och den andra strömvägen (15) kan förbindas till en TCR-stjärnpunkt genom minst en stjärnpunktsbrytare (16, 17), vars uppbyggnad är enkel och samtidigt kostnadseffektiv. Enligt uppfinningen förbinds TCR-stjärnpunkten (18) över en förbindelseledning med en stjärnpunkt på ett nollsystemdämporgan (2,21).

15

20

## ANORDNING FÖR FLEXIBEL KRAFTÖVERFÖRING OCH FÖR AVISNING AV EN HÖGSPÄNNINGSLEDNING GENOM LIKSTRÖM

### Beskrivning

5

Uppfinningen avser en anordning för flexibel kraftöverföring och för avisning av en flerfasig högspänningsledning med hjälp av likström med en växelspanningsanslutning hos högspänningsledningen, vilken har ett antal faser motsvarande antalet faser på högspänningsledningen, varvid varje fas innefattar minst en induktans och en ventilkrets förbunden i serie med varje induktans, varvid ventilkretsen är förbunden genom en kopplingspunkt till växelspanningsanslutningen, och har en första strömväg med en första effekthalvlederventil och en andra strömväg med en andra effekthalvlederventil, varvid effekthalvlederventilerna är förbundna motriktade till varandra i förhållande till förgreningspunkten och varvid den första och den andra strömvägen kan förbindas till en TCR-stjärnpunkt genom minst en stjärnpunktsbrytare.

10  
15

En sådan anordning är redan känd från WO 2006/027376 A1, vilken beskriver metoden att driva en så kallad högspänd likströmstransmissionsinstallation och metoden att driva en så kallad tyristorkontrollerad reaktor, eller TCR som förkortning. Detta dokument beskriver också att en högspänd likströmstransmissionsinstallation (HVDCT) kan konverteras genom ett brytararrangemang till en TCR, eller en TCR kan konverteras till HVDCT-installation. Exempelvis, den redan kända anordningen har en växelspanningsspänningsförbindelse och en likströmsförbindelse, mellan vilken en flerfasig seriell krets är förbunden. I detta fall, har varje fas i den seriella kretsen minst en induktans och en ventilkrets. Ventilkretsen har en förgreningspunkt som uppdelar strömvägen till en första strömväg och en andra strömväg. Varje strömväg är bestyckad med effekthalvledare, varvid ventilerna är orienterade i motsatt riktning i förhållande till varandra, med hänvisning till förgreningspunkten. Den första strömvägen och den andra strömvägen för alla faser kan vara förbundna med varandra via en stjärnpunktsbrytare, således formande en TCR-stjärnpunkt. När stjärnpunktsbrytaren är öppen, bildas en så kallad sexpulsbryggkonverterare, vilken möjliggör likriktning av växelströmmen genererad av växelspanningsförbindelsen. Likströmmen, som är genererad på detta sätt kan sedan matas in i en högspänningsledning, för avisning. Den redan kända anordningen har nackdelen att, när stjärnpunktskretsen är vald, genereras ojämna multiplar av den tredje övertonen av märkströmmen. Det är emellertid, inte önskvärt att mata in dessa övertoner in i det förbundna växelspanningsnätet. Vidare kan inte fasströmmar formas oberoende av varandra på grund av stjärnkretsen, och således skadas styrningen vid TCR-drift av redan kända anordningen.

20  
25  
30  
35

Anordningar av inledningsvis angivet slag används för avisning av högspänningsledningar. I synnerhet i relativt kalla klimat blir högspänningsledningar, exempelvis luftledningar som används för transmission av växelström, belastade av formationer av snö och is på  
5 högspänningsledningen. Tyngden av isen kan vara upp till många ton och kan leda till mekaniska skador på högspänningsledningen. För att smälta isen kan en likström kontrollerat tillföras till högspänningsledningen, med denna likström värma högspänningsledningen och således åstadkomma snön och isen att smälta och falla av. I synnerhet när det gäller långa högspänningsledningar, vars längd kan överskrida flera  
10 hundra kilometer, är likström mer ändamålsenligt än växelström, eftersom den bättre kan styras.

Ett ändamål med uppfinningen är att tillhandahålla en anordning beskriven ovan, vars uppbyggnad är enkel och samtidigt kostnadseffektiv.

15

Uppfinningen uppnår detta ändamål genom att TCR-stjärnpunkten är förbunden via en förbindelseledning till en stjärnpunkt av ett nollsystemdämporgan.

Anordningen enligt uppfinningen har, som anordningen av generisk typ, två driftslägen. I  
20 TCR-läget, är reaktiv effekt absorberad från högspänningsledningen till vilken anordningen enligt uppfinningen är förbunden. I så kallat HVDCT-läge, kan i motsats, likström avsiktligt tillföras till högspänningsledningen. Vid tillämpningarna av uppfinningen, är faserna av anordningarna förbundna med varandra i stjärnkoppling i TCR-läget, även om WO 2006/027376 A1 uppger att stjärnkoppling har nackdelen att dessa tredje eller nionde  
25 övertoner av märkströmmen inte kan undertryckas eller absorberas, så att dessa övertoner kan strömma in i växelspänningsnätet utan hinder. Dessa strömmar är fortsättningsvis benämnda som nollsystemströmmar, eftersom dessa övertoner inte automatiskt är dämpade i en stjärnkopplad TCR, i motsats till övertoner i ett positivt och negativt fasföljdssystem. För att förebygga nollsystemströmmar i växelspänningsnätverket, vid tillämpningen av  
30 uppfinningen, är TCR-stjärnpunkten förbunden med en stjärnpunkt hos ett nollsystemdämporgan. Nollsystemets ström går således via stjärnpunkten av TCR'en till stjärnpunkten av nollsystemdämporganet, vilket förhindrar nollsystemströmmar från att bli införda i växelspänningsnätet. Detta gör det möjligt att undvika behovet av komplex deltaförbindelse med ett stort antal isolerande brytare. Designen av anordningen enligt  
35 denna uppfinning är därför enkel, och kostnadseffektiv. Enligt uppfinningen strömmar nollsystemströmmen i TCR-läge via jord från TCR-stjärnpunkten till jordpunkten av nollsystemdämporganet, och från nollsystemdämporganet via den förbundna

stjärnpunkt brytaren tillbaka till stjärnpunkten av TCR'en, så att en sluten krets åstadkoms. Ytterligare en strömväg är tillhandahållen, enligt uppfinningen, vilken har en så låg impedans för nollsystemströmmen, att den förebygger nollsystemströmmar att matas in i den förbundna högspänningsledningen.

5

Den förbindande ledningen är fördelaktigt en jordförbindelse. Med andra ord är TCR-stjärnpunkten och nollsystemdämporganet jordade. Denna lösning är naturligtvis kostnadseffektiv.

10 I motsats till detta, är den förbindande ledningen en metalliskt förbindande ledning.

Nollsystemdämporganet är fördelaktigt en transformator som har primärlindningen förbunden i delta och en sekundär lindning förbunden i stjärna. Om den förbindande ledningen är en jordledning, då är både TCR-stjärnpunkten och stjärnpunkten av den sekundära lindningen jordade. I TCR-läge strömmar således nollsystemet från TCR-stjärnpunkten till

15

transformatorn, varvid den primära lindningen av transformatorn, som är förbunden i delta, förhindrar nollsystemsströmmar från att matas in i det förbundna växelspänningsnätet.

I motsats till detta, är nollsystemdämporganet minst ett nollsystemfilter. Nollsystemfiltret är

20

exempelvis avstämt till att ha en låg impedans för den tredje övertonen, och har en

ändamålsenlig krets utformad av induktanser och kondensatorer. Nollsystemfiltret har ett antal faser motsvarande faserna på högspänningsledningen, varvid faserna på nollsystemfiltret är förbundna med varandra vid stjärnpunkten. Nämnade stjärnpunkt är

25

förbunden till TCR-stjärnpunkten antingen via en metallisk förbindelseledning eller via en jordkrets. Med andra ord är stjärnpunkten av nollsystemfiltret är jordad. Nollsystemfilter är kända för en fackman inom området, därför behöver de inte närmare i detalj beskrivas här. När stjärnpunktsbrytarna är stängda, tillhandahåller anordningen enligt uppfinningen för nollsystemströmmar därigenom en sluten krets med låg impedans.

30

Varje fas har fördelaktigt ett flertal induktanser, varvid minst en induktans är överbryggbar genom en bryggbrytare. Exempelvis när anordningen är i så kallat TCR-läge, är de

ytterligare induktanserna inte bryggade, varvid den ökade induktansen ger en positiv effekt på driften av anordningen. I så kallat HVDCT-läge är det däremot ändamålsenligt att minska induktansen genom att brygga minst en av dessa ytterligare induktanser.

35

Medel för filtrering är fördelaktigt tillhandahållna för dämpning av den femte, sjunde och/eller tolfte övertonen. Dessa ytterligare medel för filtrering förebygger nämnda övertoner, vilka inte

är del av nollsystemet, från att matas in i högspänningsledningen som kan kopplas till anordningen.

Ytterligare ändamålsenliga utföranden och fördelar med uppfinningen är föremål för vidare  
5 beskrivning av exemplifierade utföranden av uppfinningen med referens till figurerna i ritningarna, varvid samma referenssymboler refererar till komponenter med samma effekt, och varvid,

Figur 1 visar ett första utföringsexempel av anordningen enligt uppfinningen,  
10 och

Figur 2 visar ett andra utföringsexempel av anordningen enligt uppfinningen.

Figur 1 visar ett första utföringsexempel av anordningen 1 enligt uppfinningen, vilken har en  
15 transformator 2 som växelspänningsförbindelse. Med andra ord, transformatorn 2 används som förbindelse av anordningen 1 enligt uppfinningen till en flerfasig högspänningsledning som inte är illustrerad i Figur 1. Anordningen 1 har likaledes en flertal av faser, av vilka endast en fas är illustrerad i Figur 1 och 2, för tydlighetens skull. Generellt har anordningen enligt uppfinningen tre faser.

20 Transformatorn 2 har en primär lindning 3 och en sekundär lindning 4. Faserna för den primära lindningen 3 är förbundna till varandra till vad som kallas delta. Faserna för den sekundära lindningen 4 formar en gemensam stjärnpunkt med varandra, som är jordad. Anordningen 1 enligt uppfinningen har vidare en seriell krets 5, som har en induktans 6 och  
25 en induktans 7. En överbryggningsbrytare 8 är tillhandahållen parallellt med induktansen 7, och är arrangerade i en överbryggande gren 9.

Den seriella kretsen 5 har vidare en ventilkrets 10 med en kopplingspunkt 11 som är arrangerade mellan två effekthalvledare 12 och 13. Effekthalvledarna 12 och 13 är förbundna  
30 motriktade till varandra i förhållande till förgreningspunkten 11. Effekthalvlederventilen 12 är arrangerad i en första strömväg 14 medan effekthalvlederventilen 13, i motsats, är arrangerad i en andra strömväg 15, varmed strömvägarna 14 och 15 förbundna med en TCR-stjärnpunkt 18 via en första isolerande brytare 16 respektive en andra isolerande brytare 17. Figur 1 indikerar att faserna, vilka inte visas, likaledes är förbindbara med TCR-  
35 stjärnpunkten 18 via deras ventilkrets 10. Därmed är TCR-stjärnpunkten 18 jordad. Anordningen 1 är visad med brytarna 16 och 17 stängda, är därför i så kallat TCR-läge och används för att absorbera reaktiv kraft från den flerfasiga högspänningsledningen. Av denna

anledning, är överbryggande brytaren 8 öppen, således tillhandahållande en ökande induktans i den seriella kretsen 5, vilket är fördelaktigt för anordningen 1 när den är i TCR-läge. Ytterligare medel för filtrering 19, vilka är kända för en fackman på området och därför inte behöver beskrivas ytterligare är här, är tillhandahållna för att undertrycka femte, sjunde, 5 tolfte, och/eller tjugofjärde övertonen av märkt ström. Ytterligare medel för filtrering 19 är exempelvis inte jordade.

Stjärnpunkten av anordningen 1 enligt uppfinningen resulterar i att övertoner i den positiva fassekvensen och negativa fassekvensen släcker ut varandra. Nollsystemet strömmar dock 10 via förbindelseledningen, i form av en jordförbindelse, från TCR-stjärnpunkten 18 till stjärnpunkten på den sekundära lindningen 4 och från där, exempelvis tillbaka till den seriella kretsen 5, således tillhandahållande en sluten krets med låg impedans. Deltakopplingen av faserna på den primära lindningen 3 förebygger nollsystemströmmar från att bli införda i högspänningsledningen.

Vidare indikerar figur 1 HVDCT-läget av anordningen 1 enligt uppfinningen. Av denna anledning är en samlingsskena 20 endast virtuellt förlängd genom en streckad linje. HVDCT-läget av anordningen 1 är indikerat till höger, i slutet av den streckade linjen. I HVDCT-läge, är brytarna 16 och 17 öppna. Av denna anledning är den första strömvägen 14 inte längre 20 förbunden med den andra strömvägen 15 och är därför inte heller längre förbunden med TCR-stjärnpunkten 18. Vidare är överbryggande brytaren 8 stängd, så att induktansen 7 i den seriella kretsen 5 är reducerad i jämförelse med när anordningen 1 är i TCR-läge. Effekthalvlederaventilen 12 och 13 uppträder inte längre som dubbelriktade brytare utan som strömventiler i en sexpulsbryggkrets, således tillhandahållande en så kallad likriktare.

Strömvägarna 14 och 15 bildar alltså likströmsförbindelser i anordningen 1. En utjämnande 25 induktor, vilken inte visas i Figur 1, används för att utjämna likriktad ström. Likströmmen kan nu matas in i högspänningsledningen, och kan där användas för att smälta snö och is.

Figur 2 visar vidare exempel på utföranden av anordningen 1 enligt uppfinningen.

Anordningen 1 enligt uppfinningen skiljer sig från det exemplifierade utförandet i Figur 1 30 genom att stjärnpunkten i den sekundära lindningen inte längre är jordad, i motsats till Figur 1. Istället för detta, är ett nollsystemfilter 21 tillhandahållat, vars faser är förbundna med varandra för att bilda en filterstjärnpunkt 22. Filterstjärnpunkten 22 är jordad. Nollsystemet kan därför i TCR-läge strömma från TCR-stjärnpunkten 18 till filterstjärnpunkten 22 via jord, 35 med nollsystemfiltret 21 bildande en strömväg med en låg impedans för den tredje övertonen av strömmen, och således dämpar lasten orsakad av nollsystemet. Ett flertal nollsystemfilter 21 kan naturligtvis också tillhandahållas inom ramen för uppfinningen, som är avstämda för

andra övertoner, exempelvis nionde övertonen. Väsentligt är att alla nollsystemfilter har en jordad stjärnpunkt eller en stjärnpunkt som är metalliskt förbunden med stjärnpunkten på TCR'en, vilket resulterar i att anordningen enligt uppfinningen tillhandahåller en sluten krets som har låg impedans för nollsystemströmmar.

## Patentkrav

1. Anordning (1) för flexibel kraftöverföring och avisning av en högspänningsledning, vilken har ett flertal faser med hjälp av likström med en växelspänningsanslutning hos högspänningsledningen, vilken har ett antal faser motsvarande antalet faser på högspänningsledningen, varvid varje fas innefattar minst en induktans (6) och en ventilkrets (10) förbunden i serie med varje induktans (6), varvid ventilkretsen (10) är förbunden genom en kopplingspunkt (11) till växelspänningsanslutningen och har en första strömväg (14) med en första effekthalvledarventil (12) och en andra strömväg (15) med en andra effekthalvledarventil (13), varvid effekthalvledarventilerna (12, 13) är förbundna motriktade till varandra i förhållande till kopplingspunkten (11) och varvid den första och den andra strömvägen (15) kan förbindas med en TCR-stjärnpunkt genom minst en stjärnpunktsbrytare (16, 17),

k ä n n e t e c k n a d av att

15 TCR-stjärnpunkten (18) är förbunden via jordförbindelse till en stjärnpunkt hos ett nollsystemdämporgan (2, 21) varvid nämnda nollsystemdämporgan (2, 21) innefattar en transformator vilken har en primär lindning förbunden i delta.

2. Anordning (1) enligt krav 1,

20 k ä n n e t e c k n a d av att förbindelseledningen är en jordförbindelse.

3. Anordning (1) enligt krav 1,

k ä n n e t e c k n a d av att förbindelseledningen är en metallisk förbindelseledning.

25 24. Anordning (1) enligt något av föregående krav 1,

k ä n n e t e c k n a d av att nämnda transformator har nollsystemdämporganet är en transformator som har en primär lindning (3) förbunden i delta och en sekundär lindning (4) förbunden i jordad stjärna.

30 35. Anordning (1) enligt något av föregående krav 1 till 3,

k ä n n e t e c k n a d av att nollsystemdämporganet innefattar minst ett filter (21) med en jordad stjärnpunkt.

46. Anordning (1) enligt något av föregående krav,

35 k ä n n e t e c k n a d av att ett flertal induktanser (6,7) är tillhandahållna i varje fas, varav en av induktanserna (7) kan överbryggas av en bryggande brytare (8).

57. Anordning (1) enligt något av föregående krav,

k ä n n e t e c k n a d av att den första strömvägen (14) och/eller den andra strömvägen (15) har en utjämnande induktor.

5

68. Anordning (1) enligt något av föregående krav,

k ä n n e t e c k n a d av medel för filtrering av de femte, sjunde och/eller tolfte harmoniska övertonerna (19).

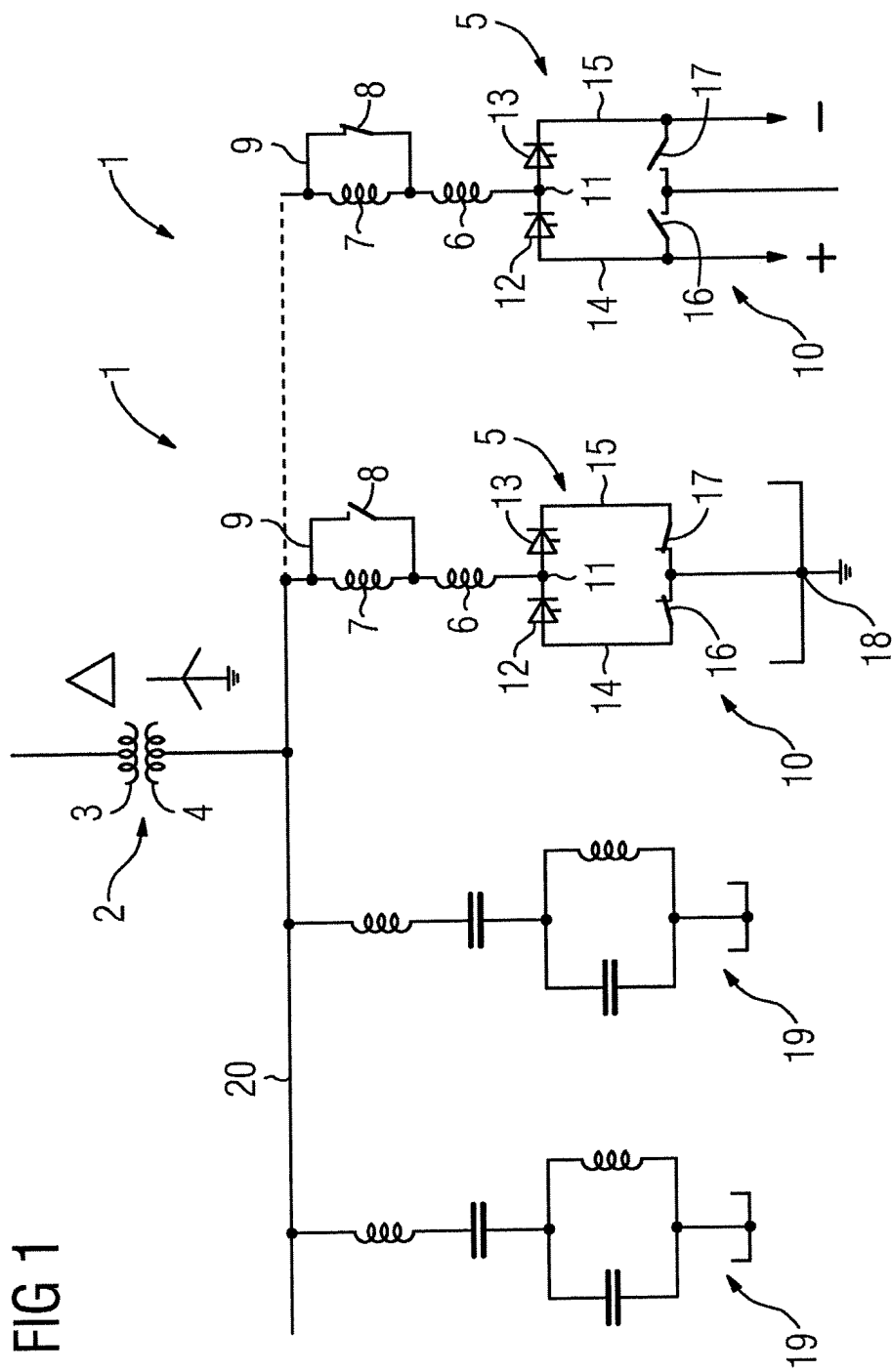


FIG 1

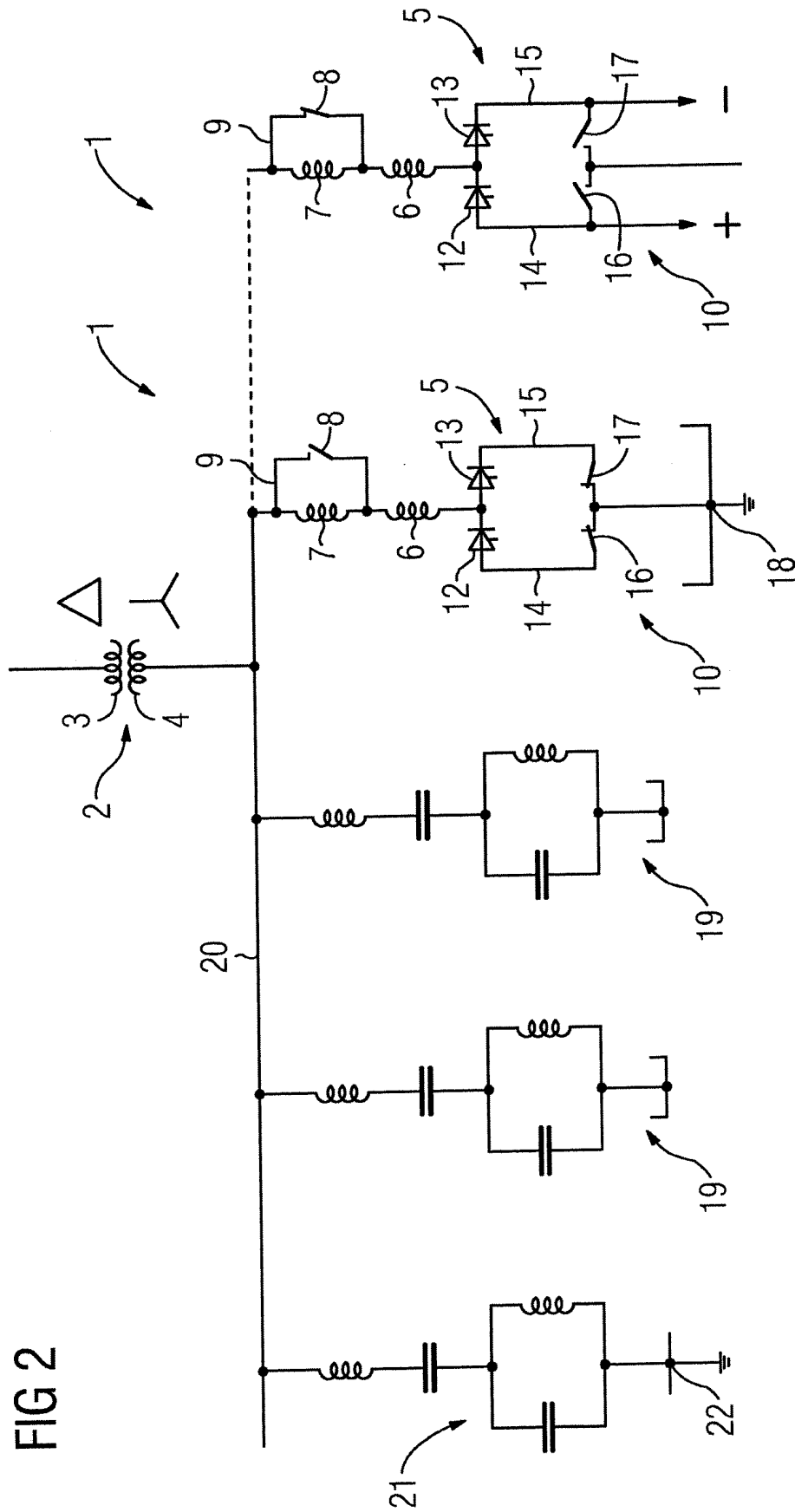


FIG 2