



(12) 实用新型专利

(10) 授权公告号 CN 204587698 U

(45) 授权公告日 2015. 08. 26

(21) 申请号 201520293124. 3

(22) 申请日 2015. 05. 07

(73) 专利权人 沈钰

地址 310018 浙江省杭州市下沙高教园区学
源街 168 号中国计量学院现代科技学
院

(72) 发明人 马丽娜 沈钰 陈来双

(51) Int. Cl.

B65D 81/36(2006. 01)

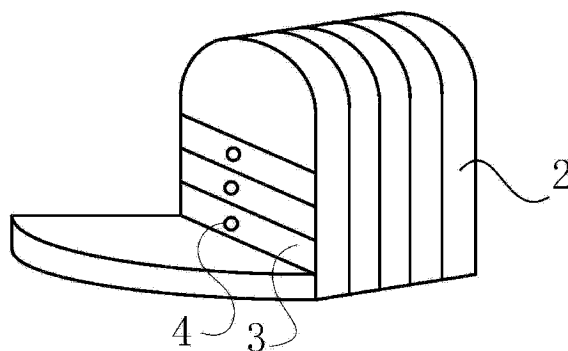
权利要求书1页 说明书1页 附图1页

(54) 实用新型名称

一种储物盒

(57) 摘要

本实用新型涉及一种储物盒。现有技术结构单一,无法起到装饰的作用。本实用新型包括盒体,所述盒体包括多个形状相同的盒体单元,所述盒体单元依次排列形成切片吐司形状,位于盒体一端的合体单元为盒体的开口,所述盒体内部设有多个抽屉,所述抽屉上设有拉手。本实用新型的有益效果是独特的切片吐司造型更加吸引人们的眼球,放置物品的同时能够起到一定的装饰作用。



1. 一种储物盒,其特征在于:包括箱体,所述箱体包括多个形状相同的箱体单元,所述箱体单元依次排列形成切片吐司形状,位于箱体一端的合体单元为箱体的开口,所述箱体内部设有多个抽屉,所述抽屉上设有拉手。

一种储物盒

技术领域

[0001] 本实用新型属于办公用品领域,具体涉及一种储物盒。

背景技术

[0002] 由于工作的需要,很多人的办公桌上都堆满了许多零零碎碎的小物品,这些办公用品看似不起眼,当需要的时候找不到却能影响到人们正常的工作,所以很多人选择将这些小物品放置在储物盒内,分类整理,方便人们需要时拿取使用。现有的储物盒大多为长方体结构,结构单一,放置在办公桌上起不到装饰的作用,缺乏亮点。

发明内容

[0003] 本实用新型针对现有技术的不足,提供了一种储物盒。

[0004] 本实用新型包括盒体,所述盒体包括多个形状相同的盒体单元,所述盒体单元依次排列形成切片吐司形状,位于盒体一端的合体单元为盒体的开口,所述盒体内部设有多个抽屉,所述抽屉上设有拉手。

[0005] 本实用新型的有益效果是:独特的切片吐司造型更加吸引人们的眼球,放置物品的同时能够起到一定的装饰作用。

附图说明

[0006] 图1为本实用新型的正视图;

[0007] 图2为本实用新型的整体结构示意图。

具体实施方式

[0008] 下面结合附图和实施例对本实用新型进一步说明。

[0009] 如图1、图2所示,一种储物盒,包括盒体1,所述盒体1包括多个形状相同的盒体单元2,所述盒体单元2依次排列形成切片吐司形状,位于盒体1一端的合体单元2为盒体1的开口,所述盒体1内部设有多个抽屉3,所述抽屉3上设有拉手4。

[0010] 使用时,可以将位于盒体一端的盒体单元打开,拉动抽屉,将不同的物品放置在抽屉内,本实用新型像一块切片吐司,摆放在办公桌上不仅能盛放物品,还能起到一定的装饰作用。

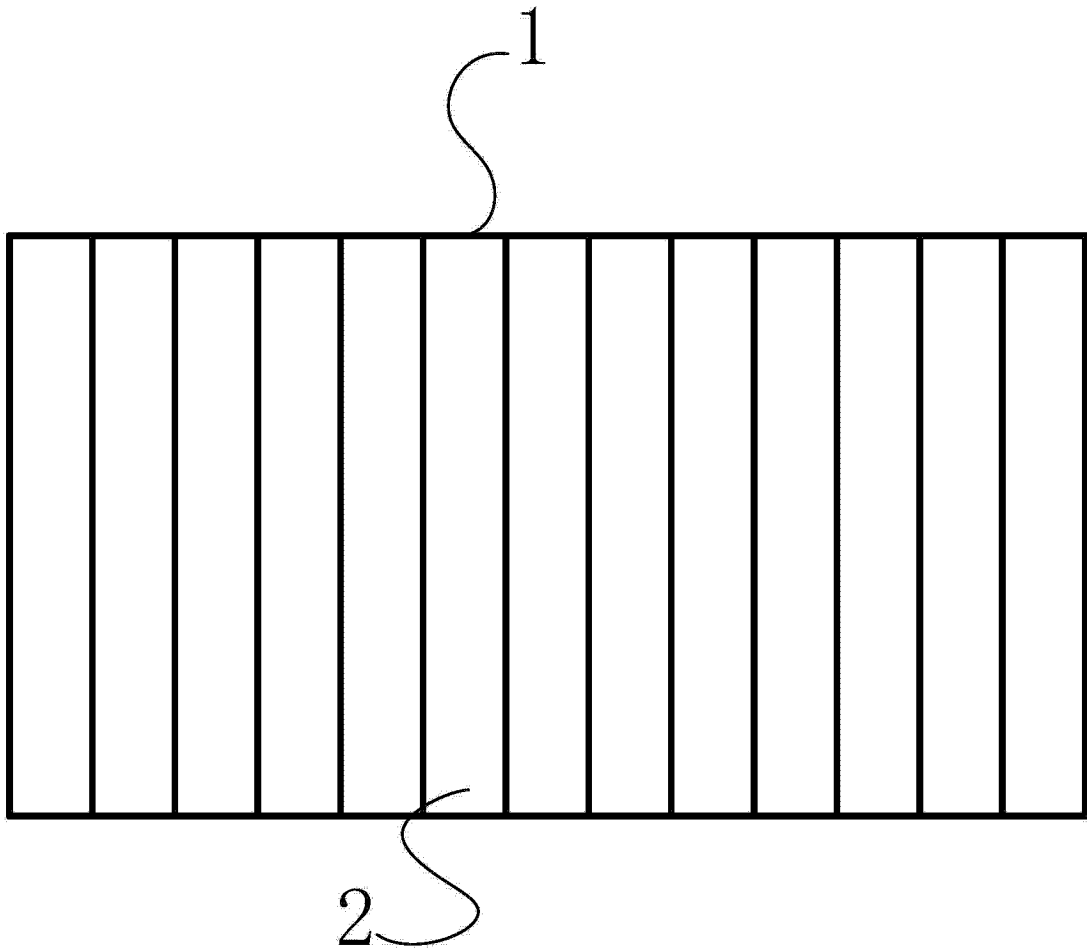


图 1

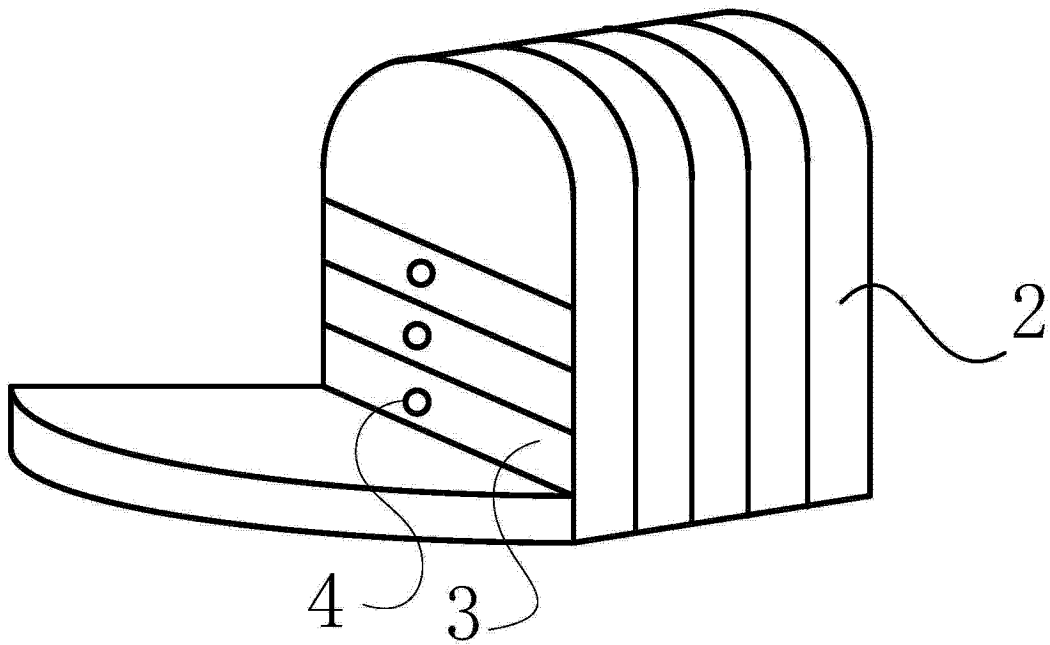


图 2