

(12)

Recherchenbericht

(Österreichische Patentanmeldung)

(21) Anmeldenummer: A 122/2019 (51) Int. Cl.: **F16L 5/02** (2006.01)
(22) Anmeldetag: 04.04.2019 **H02G 3/22** (2006.01)
(88) Recherchenbericht
veröffentlicht am: 15.12.2019

(30) Priorität:
06.04.2018 DE 102018002869.1 beansprucht.

(56) Entgegenhaltungen:
DE 102016116740 B3
US 2003195472 A1

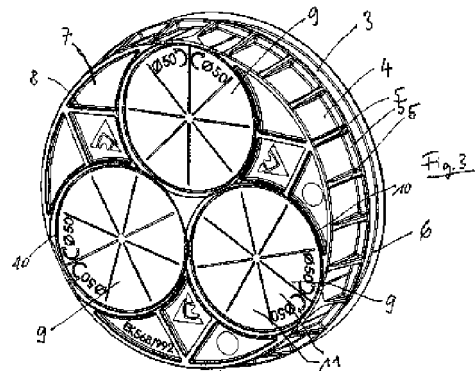
(71) Patentanmelder:
Langmatz GmbH
82467 Garmisch-Partenkirchen (DE)

(72) Erfinder:
Fischer Ludwig
82487 Oberammergau (DE)
Jais Stefan
82481 Mittenwald (DE)

(74) Vertreter:
Beer & Partner Patentanwälte KG
1070 Wien (AT)

(54) Stopfen

(57) Der Stopfen zum Einsetzen in eine Öffnung in einer Schachtwand wobei durch den Stopfen wenigstens ein Kabel und/oder Rohr und/oder Rohr- bzw. Kabelbündel hindurchführbar ist, ist dadurch gekennzeichnet, dass der Stopfen eine Umfangswand, die dicht anliegend in die Öffnung passt, und eine innen an die Umfangswand anschließende Stirnwand aufweist, und dass in der Stirnwand wenigstens ein Öffnungsbereich ausgebildet ist, der durch Trennschnitte freigeschnitten ist, wobei der wenigstens eine Öffnungsbereich radial außen durch eine querschnittlich geschwächte Verbindungsnaht begrenzt ist, die an wenigstens einer Stelle zusätzlich geschwächt ist.



Klassifikation des Anmeldungsgegenstands gemäß IPC:
F16L 5/02 (2006.01); **H02G 3/22** (2006.01)

Klassifikation des Anmeldungsgegenstands gemäß CPC:
F16L 5/02 (2016.05); **H02G 3/22** (2013.01)

Recherchierter Prüfstoff (Klassifikation):
 F16L, H02G

Konsultierte Online-Datenbank:
 WPI; EPODOC; TXTnn

Dieser Recherchenbericht wurde zu den am **04.04.2019** eingereichten Ansprüchen **1-10** erstellt.

Kategorie*)	Bezeichnung der Veröffentlichung: Ländercode, Veröffentlichungsnummer, Dokumentart (Anmelder), Veröffentlichungsdatum, Textstelle oder Figur soweit erforderlich	Betreffend Anspruch
X	DE 102016116740 B3 (GABO SYSTEMTECH GMBH) 25. Januar 2018 (25.01.2018) gesamtes Dokument	1-3, 9, 10
Y		4-8
Y	US 2003195472 A1 (GREEN ET AL.) 16. Oktober 2003 (16.10.2003) gesamtes Dokument	4-8

Datum der Beendigung der Recherche: 09.10.2019	Seite 1 von 1	Prüfer(in): WAGNER Sascha
---	---------------	------------------------------

*) **Kategorien** der angeführten Dokumente:

X Veröffentlichung von besonderer Bedeutung : der Anmeldungsgegenstand kann allein aufgrund dieser Druckschrift nicht als neu bzw. auf erfinderischer Tätigkeit beruhend betrachtet werden.	A Veröffentlichung, die den allgemeinen Stand der Technik definiert.
Y Veröffentlichung von Bedeutung : der Anmeldungsgegenstand kann nicht als auf erfinderischer Tätigkeit beruhend betrachtet werden, wenn die Veröffentlichung mit einer oder mehreren weiteren Veröffentlichungen dieser Kategorie in Verbindung gebracht wird und diese Verbindung für einen Fachmann naheliegend ist.	P Dokument, das von Bedeutung ist (Kategorien X oder Y), jedoch nach dem Prioritätstag der Anmeldung veröffentlicht wurde.
	E Dokument, das von besonderer Bedeutung ist (Kategorie X), aus dem ein „ älteres Recht “ hervorgehen könnte (früheres Anmeldedatum, jedoch nachveröffentlicht, Schutz ist in Österreich möglich, würde Neuheit in Frage stellen).
	& Veröffentlichung, die Mitglied der selben Patentfamilie ist.