



(12) 实用新型专利

(10) 授权公告号 CN 204598881 U

(45) 授权公告日 2015. 09. 02

(21) 申请号 201520214690. 0

(22) 申请日 2015. 04. 12

(73) 专利权人 长葛市金安农机专业合作社

地址 461500 河南省许昌市长葛市石像乡卫生院

(72) 发明人 田英杰

(51) Int. Cl.

A01G 25/09(2006. 01)

B05B 15/08(2006. 01)

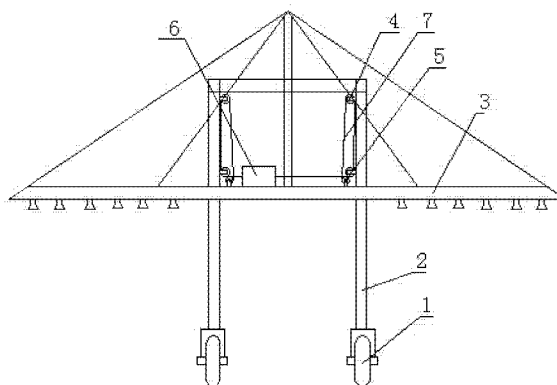
权利要求书1页 说明书2页 附图1页

(54) 实用新型名称

具有升降装置的喷雾灌溉车

(57) 摘要

本实用新型涉及农机具技术领域,名称是具有升降装置的喷雾灌溉车,包括车轮,在车轮上还有车子支架,它还有灌溉架子,灌溉架子连接喷头,喷头连接水源或药源,其特征是:所述的灌溉架子中间具有套接在车子支架外面的结构,灌溉架子或车子支架上分别有滑轮和固定件,还有动力装置连接钢丝绳,钢丝绳经过滑轮连接固定件,动力装置运行可以实现灌溉架子的升降,这样的喷雾灌溉车具有使用方便、针对不同高度的作物可以升降的优点。



1. 具有升降装置的喷雾灌溉车,包括车轮,在车轮上还有车子支架,它还有灌溉架子,灌溉架子连接喷头,喷头连接水源或药源,其特征是:所述的灌溉架子中间具有套接在车子支架外面的结构,灌溉架子或车子支架上分别有滑轮和固定件,还有动力装置连接钢丝绳,钢丝绳经过滑轮连接固定件,动力装置运行可以实现灌溉架子的升降。

具有升降装置的喷雾灌溉车

技术领域

[0001] 本实用新型涉及农机具技术领域,具体地说是涉及喷雾灌溉车。

背景技术

[0002] 喷雾灌溉车具有车板,在车板上具有动力装置,在车板下面有轮子,动力装置连接着轮子可以行走,在车板上还有框架,在框架上还安装有灌溉架子,现有技术中,灌溉架子是固定安装在框架上的,这样灌溉架子不会升降,如果灌溉架子安装得较高,喷雾灌溉车具有移动、存放不方便的缺点,如果灌溉架子安装得较低,则灌溉车不能灌溉较高的作物,为了取得较好地灌溉效果,针对不同高度的作物调整灌溉高度效果会更好,而现有技术的灌溉车都不能实现,具有使用不便的缺点。

发明内容

[0003] 本实用新型的目的就是针对上述缺点,提供一种使用方便、针对不同高度的作物可以调整的喷雾灌溉车——具有升降装置的喷雾灌溉车。

[0004] 本实用新型的技术方案是这样实现的:具有升降装置的喷雾灌溉车,包括车轮,在车轮上还有车子支架,它还有灌溉架子,灌溉架子连接喷头,喷头连接水源或药源,其特征是:所述的灌溉架子中间具有套接在车子支架外面的结构,灌溉架子或车子支架上分别有滑轮和固定件,还有动力装置连接钢丝绳,钢丝绳经过滑轮连接固定件,动力装置运行可以实现灌溉架子的升降。

[0005] 本实用新型的有益效果是:这样的喷雾灌溉车具有使用方便、针对不同高度的作物可以升降的优点。

附图说明

[0006] 图1是本实用新型的侧面结构示意图。

[0007] 其中:1、车轮 2、支架 3、灌溉架子 4、滑轮 5、固定件 6、动力装置 7、钢丝绳。

具体实施方式

[0008] 下面结合附图对本实用新型作进一步的描述。

[0009] 如图1所示,具有升降装置的喷雾灌溉车,包括车轮1,在车轮上还有车子支架2,它还有灌溉架子3,灌溉架子连接喷头,喷头连接水源或药源,其特征是:所述的灌溉架子3中间具有套接在车子支架2外面的结构,灌溉架子或车子支架上分别有滑轮4和固定件5,还有动力装置6连接钢丝绳7,钢丝绳7经过滑轮4连接固定件5,动力装置6运行可以实现灌溉架子3的升降。

[0010] 以上所述仅为本实用新型的具体实施例,但本实用新型的结构特征并不限于此,任何本领域的技术人员在本实用新型的领域内,所作的变化或修饰皆涵盖在本实用新型的

专利范围内。

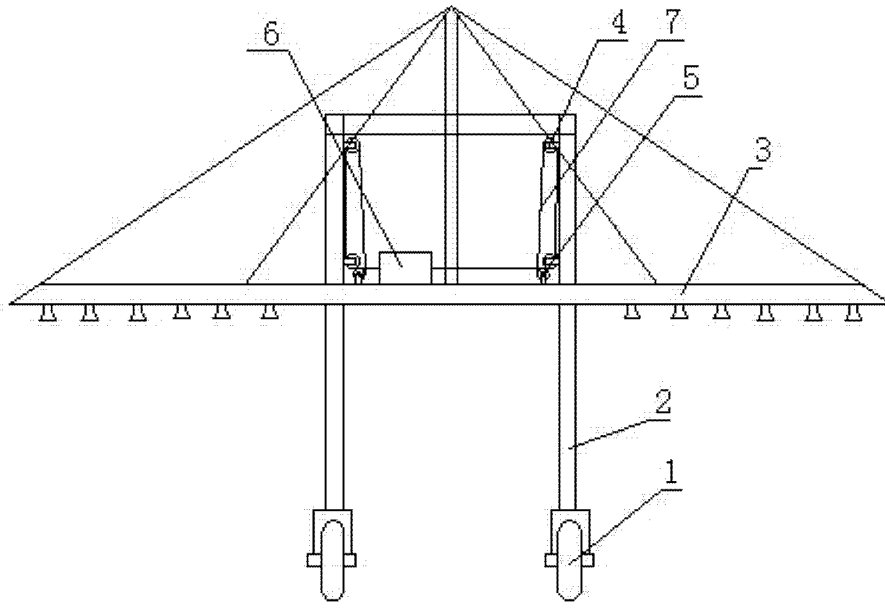


图 1