



(12) PATENTANSØGNING (10) DK 6327/89 A

Patentdirektoratet

-
- (21) Patentansøgning nr.: 6327/89 (51) Int. Cl. 5: H 01 G 1/147
 (22) Indleveringsdag:.... 14 dec 1989
 (24) Løbedag:..... 14 dec 1989
 (41) Alm. tilgængelig:.... 20 jun 1990
 (62) Stamansøgningsnummer:.....
 (86) International ansøgning nr.:... -
 (86) International indleveringsdag:
 (85) Videreførselsdag:
 (30) Prioritet: 19 dec 1988 US 286348
 (71) Ansøger: *American Technical Ceramics Corporation, 17 Stepar Place;
 Huntington Station; New York 11746, US
 (72) Opfinder: Victor *Insetta, 8444 San Jose Blvd.; Jacksonville; FL 32217,
 US
 Donald J. *Davis, Jr., 3 Brightview Drive; Rocky Point; NY
 11778, US
 (74) Fuldmægtig: Firmaet Chas. Hude, H. C. Andersens Boulevard 33, 1553,
 København V

-
- (54) Justerbar flerlags-kondensator
 (57) Sammendrag

6327-89

Kondensatoren består af en monolitisk dielektrisk blok (12), hvori der er indlejret et sæt parallelle elektrodeplader (42, 44), der elektrisk er forbundet til hvert sit eksterne terminallag (26, 28). På en eller flere sider af blokken er der indrettet ledende striber af samme eller af forskellig størrelse, som kan forbindes af lederelementer til terminallagene. Elektroder i blokken (12) er placeret i tæt indbyrdes afstand adskilt fra de ledende striber af tynde dielektriske afstandstykker. Enkelte striber kan udvælges og forbindes til terminallagene for at justere kondensatorens kapacitet med forskellige forudbestemte størrelser.

6327-89

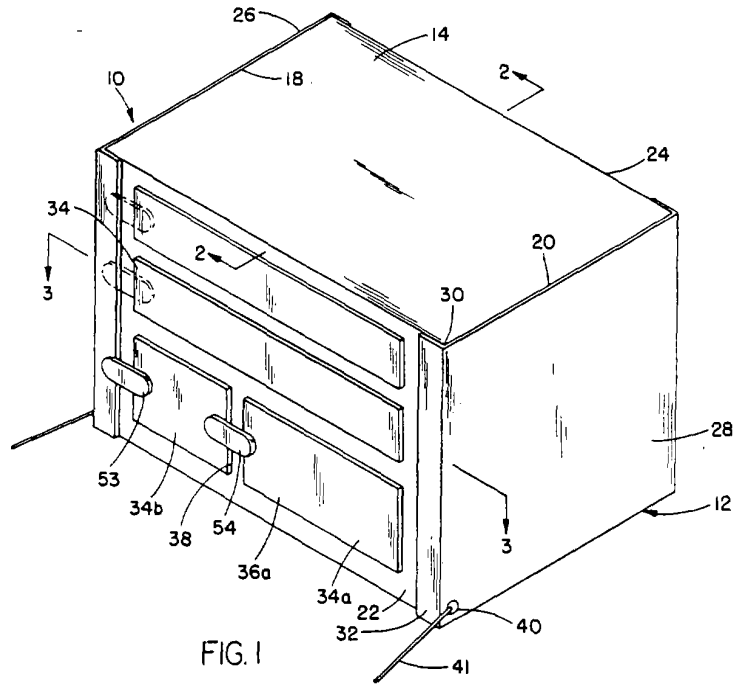


FIG. 1

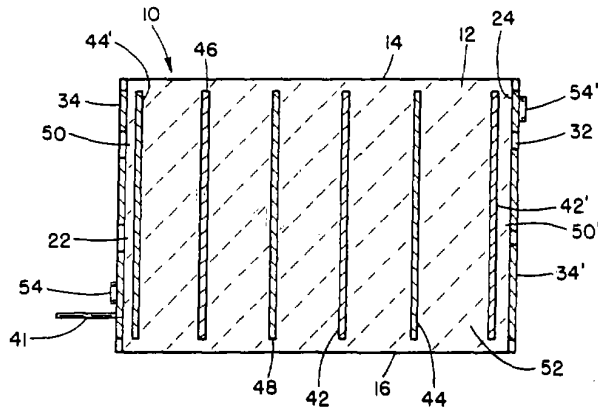


FIG. 2