

# PŘIHLÁŠKA VYNÁLEZU

zveřejněná podle § 31 zákona č. 527/1990 Sb.

(19)  
ČESKÁ  
REPUBLIKA



ÚŘAD  
PRŮMYSLOVÉHO  
VLASTNICTVÍ

(22) Přihlášeno: **09.11.1999**  
(32) Datum podání prioritní přihlášky: **13.11.1998**  
(31) Číslo prioritní přihlášky: **1998/01473**  
(33) Země priority: **DK**  
(40) Datum zveřejnění přihlášky vynálezu: **17.07.2002**  
(Věstník č. 7/2002)  
(86) PCT číslo: **PCT/DK99/00610**  
(87) PCT číslo zveřejnění: **WO00/29306**

(21) Číslo dokumentu:

**2001 - 1606**

(13) Druh dokumentu: **A3**

(51) Int. Cl. <sup>7</sup>:

**B 65 D 83/04**

(71) Přihlašovatel:  
**NOVO NORDISK A/S, Bagsvaerd, DK;**

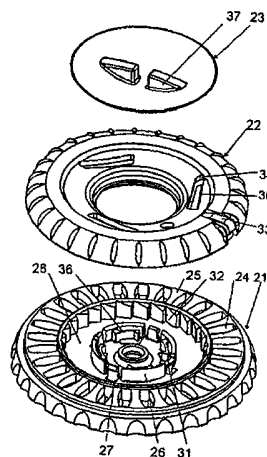
(72) Původce:  
**Garde Christian, Rungsted Kyst, DK;**  
**McGugan Steve, Lyngby, DK;**  
**Lykke Peter, Aalborg, DK;**

(74) Zástupce:  
**PATENTSERVIS PRAHA a.s., Jivenská 1, Praha 4,**  
**14000;**

(54) Název přihlášky vynálezu:  
**Pouzdro pro vydávání tablet**

(57) Anotace:

Pouzdro pro postupné vydávání tablet, které zahrnuje kruhový zásobník (21), v němž jsou podél jeho obvodu přihrádky (24) pro tablety, a dále kruhové víčko (22) souosé se zásobníkem (21). Víčko (22) zakrývá přihrádky (24) a má vydávací otvor, umožňující při otáčení víčka (22) vůči zásobníku (21) přístup do jedné přihrádky (24). Válcovitý povrch na části zásobníku (21) vytváří západkové kolečko opatřené zuby (32), tvaru šikmé plošiny se strmým okrajem, a víčko (22) je opatřeno protaženými, pružnými západkami (30), jež jsou jedním koncem připevněny k víčku (22), a tvarovány do tětiny kruhového zařízení k záběru se zuby (32) západkového kolečka svým volným zakončením.



Pouzdro pro vydávání tablet

### Oblast techniky

Vynález se týká pouzder pro postupné vydávání tablet a konkrétně pouzdra zahrnujícího kruhový zásobník, v němž jsou podél jeho obvodu přechovávány v přihrádkách tablety, a kruhové víčko, jež je souosé s tímto zásobníkem, zakrývá přihrádky a má vydávací otvor, umožňující při otočení víčka ve vztahu k zásobníku přístup do jedné z jeho přihrádek.

### Dosavadní stav techniky

Ve známém vydávacím pouzdru je víčko vyrobeno tak, že je otáčitelné ve vztahu k zásobníku, okolo kluzné dráhy tvořené válcovitou stěnou v zásobníku, sousou s tímto zásobníkem, tato stěna formuje čep pro víčko, jež má středový otvor zahrnující tuto válcovitou stěnu. Otvor je podél svého obvodu opatřen ozubením, obsahujícím zuby mající do šikmé plošiny tvarovaný okraj a strmý okraj. Toto ozubení spolupracuje s výčnělkou v kluzné dráze, jež formují podobné zuby mající své do šikmé plošiny tvarované okraje otočeny k do šikmé plošiny tvarovaným okrajům zubů v otvoru víčka. Tímto způsobem do šikmé plošiny tvarované okraje zubů víčka a do šikmé plošiny tvarované okraje zubů výčnělek po sobě budou navzájem klouzat, když bude víčko otáčeno v jednom směru, zatímco strmé okraje těchto dvou souborů zubů do sebe

navzájem zapadnou a budou blokovat otáčení, jestliže bude víčkem otočeno v opačném směru.

Když se do šikmé plošiny tvarované okraje zubů víčka kloužou přes do šikmé plošiny tvarované okraje zubů výčnělků na válcovité stěně, tato stěna bude deformována a tlačena proti svému středu. Síla potřebná k zajištění této deformace je dostatečně velkou, aby učinila obtížným otáčení víčka i když jsou na každé straně výčnělků poskytnuty osové štěrbin, takže válcovitá stěna je rozdělena do více méně tuhých sektorů. Jestliže budou části válcovité stěny nesoucí výčnělky provedeny jako slabší a pružnější, jejich schopnost odklánět se, když dojde k pokusu o otáčení v nedovoleném směru, se rovněž zvýší. Jestliže budou zuby provedeny jako nízké k snadnějšímu otáčení víčka, rozdíl v síle potřebné k otočení víčka dovoleným směrem s do šikmé plošiny tvarovanými okraji zubů klouzajícími navzájem po sobě a síle potřebné k zatlačení strmých okrajů zubů do křivkového kotouče přes sebe navzájem, je rovněž zmenšen a funkce zarážky může být zlikvidována.

Cílem daného vynálezu je poskytnout pouzdro pro vydávání tablet popsaného kruhového typu, v němž může být víčkem lehce otáčeno v dovoleném směru vydávání, zatímco síla potřebná k přerušení (zlomení, prasknutí) zarážky a otáčení víčka v opačném směru je výrazně vyšší.

#### Podstata vynálezu

Výše uvedeného cíle je dosaženo prostřednictvím pouzdra pro postupné vydávání tablet a konkrétně vydávacího pouzdra zahrnujícího kruhový zásobník, v němž jsou podél jeho obvodu přechovávány v množství přihrádek tablety, a kruhové víčko, které je souosé s tímto zásobníkem, zakrývá jeho přihrádky a

má vydávací otvor umožňující při otáčení víčka ve vztahu k zásobníku přístup do jedné této přihrádky; v němž válcovitý povrch na jedné z daných částí, části zásobníku nebo víčka, formuje západkové kolečko opatřené zuby, jenž každý má do šikmé plošiny tvarovaný a strmý okraj, a druhá část je opatřena zarážkou spolupracující s řečenými zuby za účelem umožnění pouze jednosměrného otáčení těchto částí ve vztahu k sobě navzájem, vydávací zásobník podle vynálezu se vyznačuje tím, že zarážka zahrnuje alespoň jednu protaženou, pružnou západku, jež je na jednom svém zakončení připevněna k řečené druhé části a umístěna tak, že následuje především tětívu kruhového zařízení k záběru (zapadnutí) zubů západkového kolečka se svým volným zakončením.

Západka popsaného druhu je pružná, když na ní působí ohýbací síly kolmé k jejímu podélnému směru, jak je tomu když klouže podél do šikmé plošiny tvarovaných okrajů zubů, ale je prakticky neohebná když na ní působí síly v jejím podélném směru, jak je tomu když strmý okraj zubu tlačí proti jejímu volnému zakončení.

K ujištění toho, že západka má délku, jež jí umožňuje aby byla dostatečně pružná, oblouk překlenutý západkou může mít přibližně alespoň  $30^{\circ}$  a přednostně asi  $60^{\circ}$ .

V přednostním ztvárnění vydávacího pouzdra podle vynálezu jsou poskytnuty tři západky, posunuté od sebe navzájem asi o  $120^{\circ}$ .

V přednostním ztvárnění vydávacího pouzdra podle daného vynálezu jsou zuby zajištěny na vnitřním povrchu prstence formovaného přihrádkami a západka je nesena víčkem. Tyto vnitřní povrchy vytvářejí válcovitý povrch s největším dosažitelným průměrem a tudíž umožňují největší možné zuby s danou svažitostí do šikmé plošiny tvarovaných okrajů. Bude

povšimnuto toho, že množství zubů odpovídá množství přihrádek v zásobníku, takže pokaždé co je vydána tableta západka míjí jeden zub.

Část zásobníku se zuby a víčko se západkou mohou být každé integrálně lisovanými částmi.

#### Přehled obrázků na výkresech

Vynález je následně podrobněji popsán pomocí odkazů na výkresy, na nichž:

Obr. 1 - znázorňuje rozložený pohled na vydávací pouzdro podle známé techniky.

Obr. 2 - znázorňuje rozložený pohled na vydávací pouzdro podle daného vynálezu.

Obr. 3 - znázorňuje část pouzdra na obrázku 3, s víčkem upevněným na části zásobníku a s částečně odříznutým víčkem, ke znázornění zabrání mezi západkou a západkovým kolečkem.

#### Příklady provedení vynálezu

Pouzdro pro vydávání tablet podle známé techniky, znázorněné na Obr. 1, zahrnuje především kruhovitou spodní část 1, kruhovou část víčka 2 a kruhový ukazatel 3 dne.

Spodní část 1 má množství přihrádek 4, zajištěných v masivním prstenci 5, formujícím část této dolní části 1. Část víčka 2 má středový otvor, jímž může být částí víčka otáčeno na povrchu 9 kluzné dráhy, zajištěné ve válcovité stěně, formované množstvím úseků 6 a 7, kolmo vztyčených ze spodku 8 spodní části 1. Úseky formující válcovitou stěnu jsou dvojího druhu. Dlouhé části mající na svém nosném povrchu 9 výčnělek 10, a krátké části mající navíc k výčnělku 10 na svém nosném povrchu háčkovitě tvarovaný horní okraj 11,

jenž udržuje část víčka 2 otáčivou na nosném povrchu 9 válcovité stěny, když je daný otvor zapadnut přes řečené háčkovitě tvarované okraje 11.

Část víčka 2 je ve svém středovém otvoru, jenž je otáčen na nosném povrchu 9 válcovité stěny spodní části 1, opatřena množstvím zubů 12, spolupracujících s výčnělkou 10 nosného povrchu 9. Zuby 12, stejně jako výčnělky, jsou opatřeny strmým a do šikmé plošiny tvarovaným okrajem, vzájemně tak tvarovanými, že do šikmé plošiny tvarované okraje zubů a výčnělky klouzají navzájem přes sebe, když je část víčka 2 otáčena v jednom směru ve vztahu ke spodní části 1, kdežto strmé okraje výčnělek přiléhají ke strmým okrajům zubů 12 a brání otáčení, jestliže by k došlo k pokusu otáčení v opačném směru. Dovoleno otáčení je dosaženo v důsledku skutečnosti, že části 6 a 7 jsou tlačeny k ohnutí se směrem ke středu vydávacího pouzdra, když do šikmé plošiny tvarované okraje zubů 12 a výčnělky 10 kloužou navzájem přes sebe, dokud se nedosáhne strmého okraje a dané části skočí zpátky s cvakavým zvukem, naznačujícím, že byly provedeno otočení dostatečné k vydání jedné tablety. Avšak, délka daných částí je krátká a důsledkem jejich obloukového tvaru jsou tyto části dosti tuhé a následně musí být zuby a výčnělky velmi nízké. Toto vede ke zvuku spíše měkkého kliknutí, když ohnuté části zapadají zpět a dále je omezena síla potřebná k provedení zapadnutí strmých okrajů za sebe navzájem.

Když je část víčka 2 upevněna na spodní části 1, může být otáčena a postupně za sebou vydávat v jednom momentě jednu tabletu vydávacím otvorem, který je otevřen když je přerušeno uzavření (uzávěr) 13. Tento uzávěr zaručuje, že daný produkt je při koupi novým a nepoužitým.

Nakonec je namontován ukazatel dnů 3. Ukazatel má podél svého obvodu napsané (neznázorněné) pořadí dnů v týdnu tak,

že uživatel, u něhož se očekává, že bude brát jednu tabletu denně, bude vidět, že si tento den tabletu vzal. Ukazatel dnů je blokován v nastavené rotační poloze ve vztahu k dolní části 1 prostřednictvím výčnělku 14 na válcovité stěně 15 na ukazateli dne, zabírajícím mezeru mezi párem žeber 16, poskytnutých na vnitřní straně úseků 6 a 7, formujících válcovitou stěnu dolní části 1. Uzavření mezi ukazatelem dne 3 a spodní částí 1 je tak pevné, že může být překonáno pouze tehdy, když se k otočení ukazatele dne 3 ve vztahu ke spodní části 1 použije nějakého nástroje. Tímto nástrojem může být mince, jež je vsunuta do obroubené části 17 v ukazateli dne pro jeho otočení do polohy, v níž den napsaný na ukazateli, odpovídající dni kdy se dané zařízení začíná používat, je umístěn do vyrovnaní s uzávěrem 13, jenž je pak přerušen, aby došlo k přístupu k první tabletě. Následující dny je víčko otáčeno k vydání další tablety, což vytvoří zarážku, bránící aby víčko nebylo otočeno o více než o jeden krok. Nyní bude každý den otvor vyrovnan s dnem na ukazateli, odpovídajícímu aktuálnímu dni.

Obr. 2 znázorňuje rozložený pohled na vydávací pouzdro podle předloženého vynálezu. Toto vydávací pouzdro rovněž zahrnuje spodní část 21, část víčka 22 a ukazatel 23 dne.

Spodní část 21 má množství přihrádek 24, zajištěných v masivním prstenci 25, formujícím část dolní části 21. Část víčka 22 má středový otvor, jímž je část víčka otáčena na nosném povrchu, poskytovaném válcovitou stěnou, formovanou množstvím střídajících se úseků 26 a 27, kolmo vztyčených ze spodku 28 spodní části 21. Úseky 26 (27 ?) mají na svém horním okraji háček 31, jenž udržuje část víčka 22 otáčenou na nosném povrchu válcovité stěny, když je otvor části víčka zapadnut přes tyto háčky 31. Části 27 (26 ?) mají na své straně otočené ke středu válcovité stěny pružné blokovací

rameno 36 s výčnělkem 38, jenž může spolupracovat se zahloubeními 39 na válcovité stěně 40 v závislosti na ukazateli dne 23.

Vnitřní obvod masivního prstence 25 je opatřen zuby 32 západkového kolečka, majícími strmý a do šikmé plošiny tvarovaný okraj. Zuby 32 západkového kolečka spolupracují se západkami 30 zajištěnými v části víčka 22, jak je to znázorněno na Obr. 3.

Ve znázorněném ztvárnění jsou v části 22 víčka zajištěny tři západky 30. Tyto západky 30 jsou protažené plastické součásti, jež jsou na jednom zakončení připojeny k části víčka 21 tím, že jsou lisovány integrálně s řečenou částí víčka, s posunutím k sobě navzájem o  $120^{\circ}$ , a umístěny tak, že následují tětivu v kruhové části víčka a formují, když je víčko upevněno na spodní část 21, tětivu v kruhu definovaném vnitřním západkovým kolečkem, zajištěným zuby 32 západkového kolečka ve spodní části 21. Západky jsou umístěny tak, že jejich pevná zakončení, jež jsou připevněna k víčku, mohou akorát minout horní část zubů západkového kolečka dolní části, když je víčko otáčeno na své kluzné dráze formované částmi 26 a 27, zatímco volná zakončení západek 30 zabírají zuby západkového kolečka a dovolují jen otáčení ve směru, kde mohou být volná zakončení západek odkloněna (ohnuta), když klouzají přes do šikmé plošiny tvarované okraje zubů, dokud neminou zakončení těchto šikmých plošin a neskočí zpátky a nenarazí s ostrým cvaknutím na do šikmé plošiny tvarované okraje následujících zubů. Otáčení v opačném směru, kde volná zakončení západek přiléhají ke strmým okrajům zubů, je blokováno když na ně působí síly v jejich podélných směrech a následně se budou velmi těžce odklánět.

Ve znázorněném ztvárnění má víčko štěrbinu 34 nad západkami 31. Tyto štěrbinu jsou opatřeny kvůli lisovacím

účelům. Dále má víčko uzavření 33, odpovídající uzavření 13 na Obr. 1.

Rovněž tvar a funkce ukazatele dnů 23 odpovídají tvaru a funkci ukazatele dnů 3 na Obr. 1, pouze část se zpevněnou obrubou 17 je nahrazena držadlem 37 pro prsty, jimž může být ovládán ukazatel dnů, aby se relevantní den týdne na ukazateli dnů vyrovnal s uzávěrem 33. Dále, ukazatel dnů 23 má dolů válcovitou stěnu 40 se zahlobenými 39, jež mohou spolupracovat s výčnělkou 38 na pružných blokujících ramenech 36 ve spodní části 21, k udržování ukazatele dnů v nastavené poloze ve vztahu ke spodní části 21.

## P A T E N T O V É   N Á R O K Y

1. Pouzdro pro postupné vydávání tablet, konkrétně vydávací pouzdro zahrnující kruhový zásobník /21/, v němž jsou podél jeho obvodu přechovávány v množství přihrádek /24/ tablety, a kruhové víčko /22/ souosé s tímto zásobníkem, toto víčko /22/ zakrývá přihrádky /24/ a má vydávací otvor umožňující při otočení víčka /22/ ve vztahu k zásobníku /21/ přístup do jedné této přihrádky, v němž válcovitý povrch na jedné z těchto částí, části zásobníku nebo víčku, formuje západkové kolečko opatřené zuby /32/, jež mají každý do šikmé plošiny tvarovaný a strmý okraj, a druhá část je opatřena zarážkou /30/ spolupracující s řečenými zuby /32/ a umožňující pouze jednosměrné otáčení těchto částí /21, 22/ ve vztahu k sobě navzájem; v y z n a č u j í c í s e t í m, že daná zarážka zahrnuje alespoň jednu protaženou, pružnou západku /30/, jež je na jednom svém zakončení připevněna k druhé /22/ z řečených částí a je tak umístěna, že především následuje tětivu kruhového zařízení k zabránění zubů /32/ západkového kolečka svým volným zakončením.

2. Pouzdro pro vydávání tablet podle nároku 1, v y z n a - č u j í c í s e t í m, že oblouky překlenuté tětivami, jež následují západky /30/, mají alespoň  $30^{\circ}$ .

3. Pouzdro pro vydávání tablet podle nároku 2, v y z n a - č u j í c í s e t í m, že oblouky překlenuté tětivami, jež následují západky /30/, mají alespoň  $60^{\circ}$ .

4. Pouzdro pro vydávání tablet podle nároku 1, 2 anebo 3, v y z n a č u j í c í s e t í m, že jsou poskytnuty tři západky /30/, posunuté od sebe navzájem asi o  $120^{\circ}$ .

5. Pouzdro pro vydávání tablet podle jakéhokoli předchozího nároku, v y z n a č u j í c í s e t í m, že na vnitřním povrchu prstence /25/ formovaného přihrádkami /24/ jsou zajištěny zuby /32/ a západka /30/ je nesena víčkem /22/.

6. Pouzdro pro vydávání tablet podle nároku 5, v y z n a -  
č u j í c í s e t í m, že část zásobníku /21/ se zuby /32/  
a víčko /22/ se západkou /30/ jsou každé integrálně  
tvarovanými částmi.

1/3

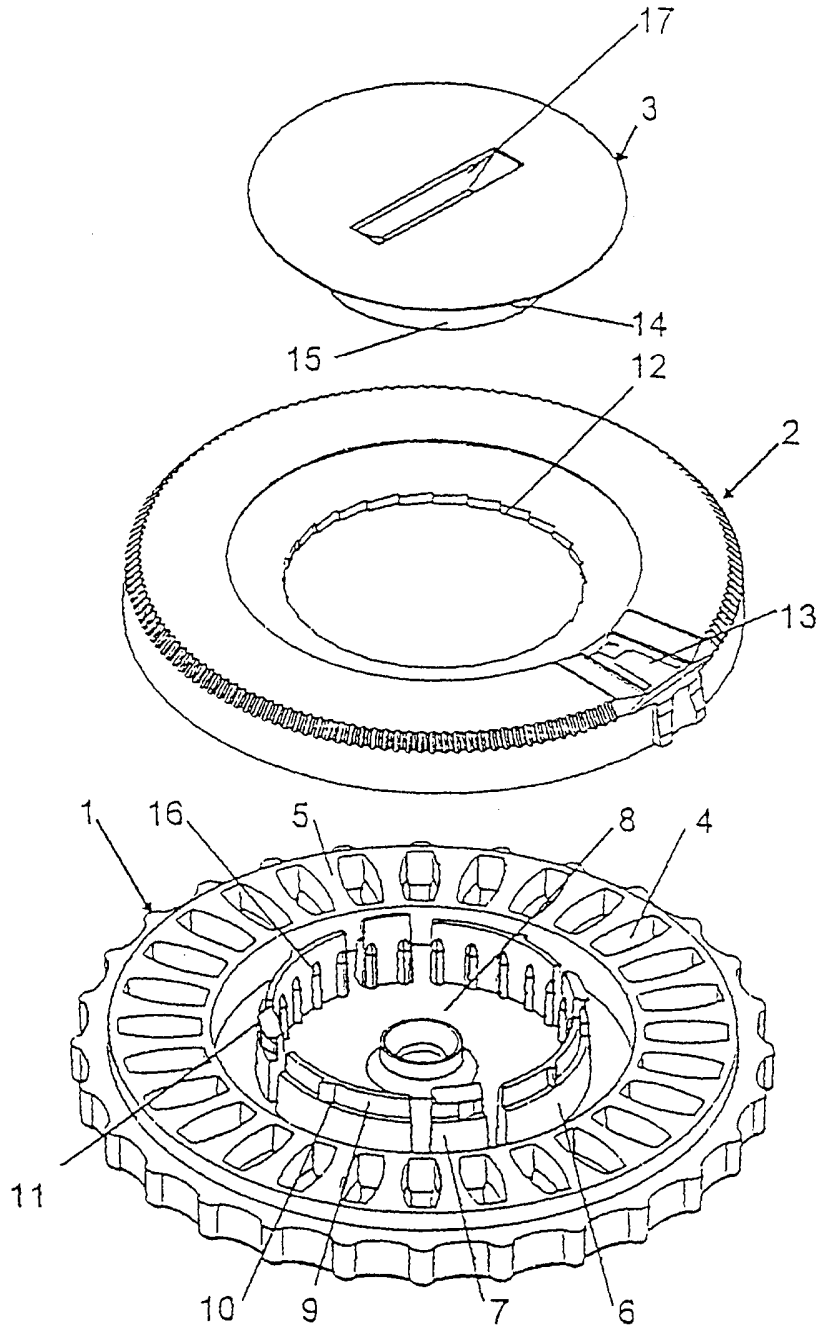


FIG. 1

2/3

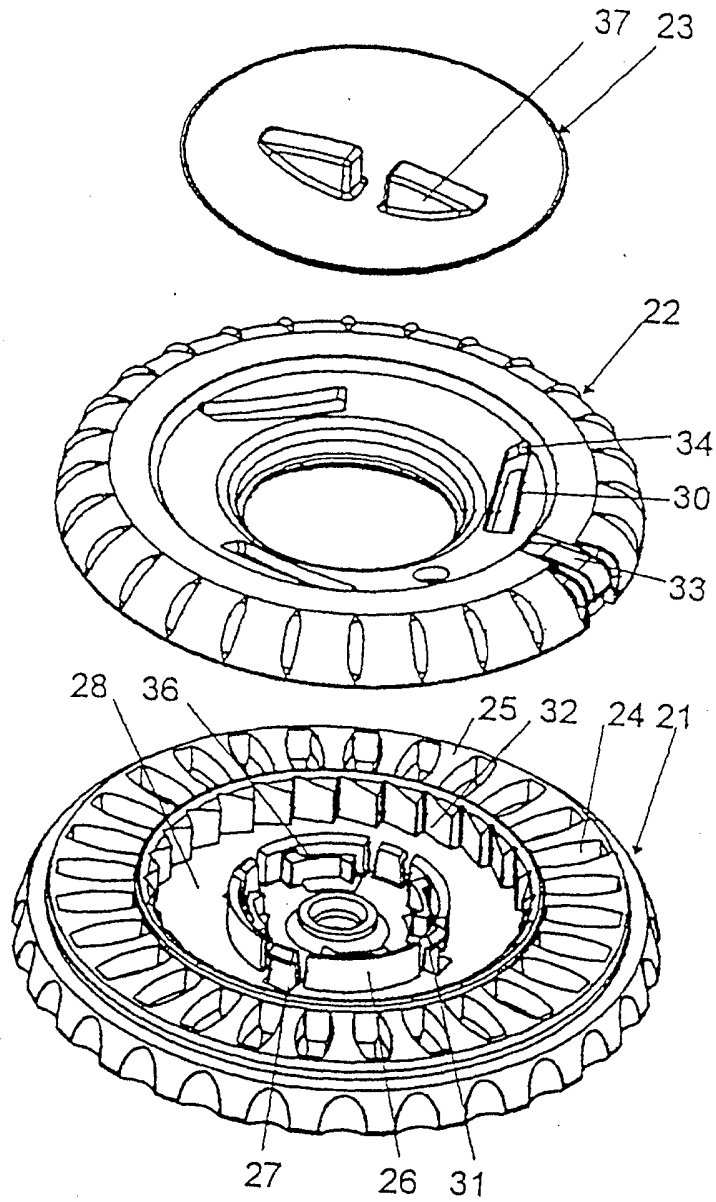


Fig. 2

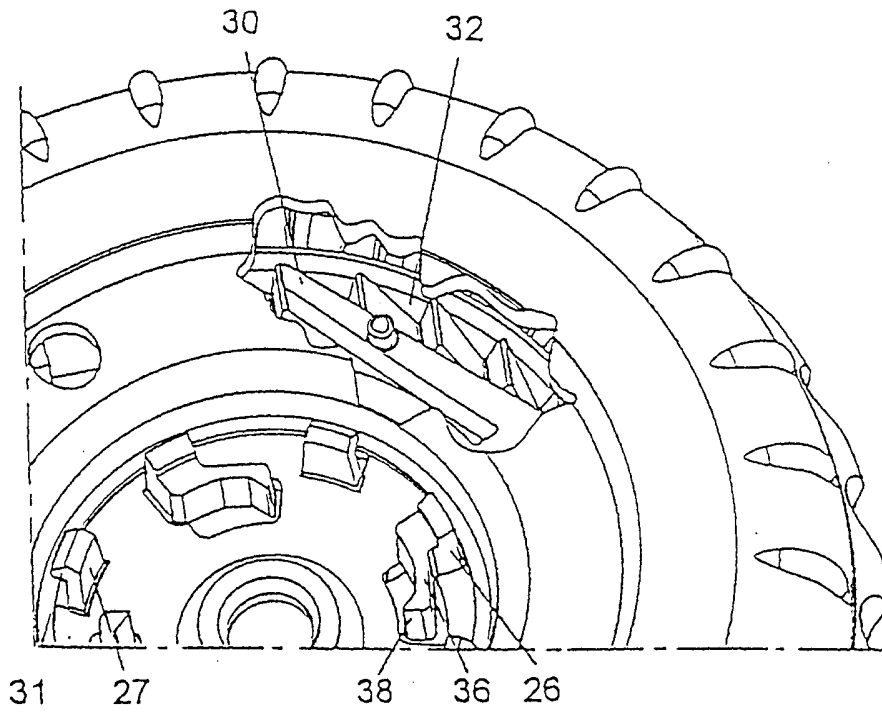


Fig. 3