



(12) 实用新型专利

(10) 授权公告号 CN 213433669 U

(45) 授权公告日 2021.06.15

(21) 申请号 202022165891.X

(22) 申请日 2020.09.28

(73) 专利权人 陈岳生

地址 246300 安徽省安庆市潜山市生态环境分局(天柱第一城隔壁)

(72) 发明人 陈岳生

(51) Int. Cl.

B01D 50/00 (2006.01)

B01D 53/04 (2006.01)

B01D 53/26 (2006.01)

B01D 46/10 (2006.01)

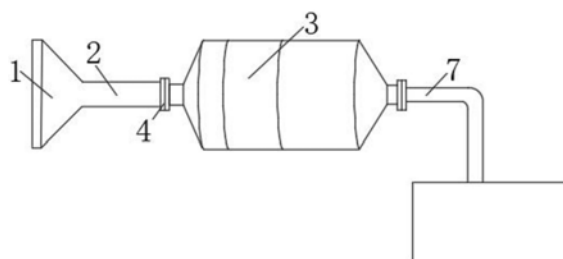
权利要求书2页 说明书5页 附图4页

(54) 实用新型名称

一种废气治理和除尘用设备

(57) 摘要

本实用新型属于废气治理和除尘技术领域，尤其是一种废气治理和除尘用设备，所述集气罩的内侧壁固定连接收气管，所述收气管的一侧表面固定连接连接块，另一所述连接块固定连接在活性炭吸附装置的一侧表面，两个所述连接块的一侧表面均开设有螺纹孔，所述螺纹孔的内壁螺纹连接有紧固螺栓。该废气治理和除尘用设备，通过设置除尘装置，有利于对灰尘进行洗涤过滤和干燥过滤的二次吸附效果，从而达到除尘的效果。气体进入水缸的清水中进行洗涤，洗涤后的气体通过第一凹槽的防水透气膜来到过滤网兜进行灰尘过滤，过滤后的较大灰尘落入过滤网兜下的透明箱中，潮湿的气体通过干燥剂颗粒干燥后。



1. 一种废气治理和除尘用设备,包括集气罩(1),收气管(2)和活性炭吸附装置(3),其特征在于:所述集气罩(1)的内侧壁固定连接收气管(2),所述收气管(2)的一侧表面固定连接连接块(4),另一所述连接块(4)固定连接在活性炭吸附装置(3)的一侧表面,两个所述连接块(4)的一侧表面均开设有螺纹孔(5),所述螺纹孔(5)的内壁螺纹连接有紧固螺栓(6),所述活性炭吸附装置(3)的另一侧表面也固定连接连接块(4),另一所述连接块(4)的一侧表面固定连接导气管(7),所述导气管(7)与所述活性炭吸附装置(3)通过所述连接块(4)上的所述螺纹孔(5)与所述紧固螺栓(6)螺纹连接;

所述导气管(7)的一端延伸至除尘箱内,所述除尘箱的上表面与导气管(7)的一侧外表面固定连接;

导气管(7)的一端两侧固定连接转轴(12),所述转轴(12)的外表面包裹防水膜(13),所述转轴(12)的一侧固定连接喷气管(14),所述喷气管(14)的两侧侧面均固定连接三角板(15),所述三角板(15)的一端也与所述转轴(12)的一侧固定连接,所述喷气管(14)的外表面和一端端面均开设有喷气孔(16);

所述导气管(7)的外表面开设有凹槽(17),所述凹槽(17)的内顶壁和内底壁均开设有圆槽(18),所述圆槽(18)内壁固定连接圆环(19),所述圆环(19)的外表面固定连接滑动轴(20);

所述导气管(7)的内壁开设有出气口(21),所述出气口(21)与所述凹槽(17)连通,所述出气口(21)的外表面固定连接输气管(22),所述输气管(22)与所述喷气管(14)的上表面固定连通。

2. 根据权利要求1所述的一种废气治理和除尘用设备,其特征在于:所述除尘箱包括水缸(8),所述水缸(8)的内部填充有清水(81)。

3. 根据权利要求2所述的一种废气治理和除尘用设备,其特征在于:所述水缸(8)的一侧内壁开设有第一凹槽(82),所述第一凹槽(82)的内壁铺设有一层防水透气膜(83),所述第一凹槽(82)的一端端面固定连接过滤网兜(84),所述过滤网兜(84)为圆锥形。

4. 根据权利要求3所述的一种废气治理和除尘用设备,其特征在于:所述过滤网兜(84)的底部及除尘箱的内底壁放置有透明箱(85),所述透明箱(85)的顶部固定连接过滤网(86)。

5. 根据权利要求4所述的一种废气治理和除尘用设备,其特征在于:所述过滤网(86)的内部固定连接干燥管(87),所述干燥管(87)的一端端面与所述透明箱(85)的内底壁固定连接。

6. 根据权利要求5所述的一种废气治理和除尘用设备,其特征在于:所述干燥管(87)的内部填充有干燥剂颗粒(88),所述干燥剂颗粒(88)用无纺布包裹,所述无纺布的外表面固定连接细线(89),所述细线(89)的一端延伸至所述干燥管(87)的外表面。

7. 根据权利要求1所述的一种废气治理和除尘用设备,其特征在于:所述除尘箱的上表面开设有第二凹槽(9),所述第二凹槽(9)的内壁铺设有一层密封圈(10)。

8. 根据权利要求7所述的一种废气治理和除尘用设备,其特征在于:所述密封圈(10)的外表面固定连接干燥管(87),所述干燥管(87)远离透明箱(85)的一端延伸至所述第二凹槽(9)内,并与所述第二凹槽(9)的内壁通过所述密封圈(10)连接。

9. 根据权利要求1所述的一种废气治理和除尘用设备,其特征在于:所述除尘箱的一侧

开设有排气口(11)。

## 一种废气治理和除尘用设备

### 技术领域

[0001] 本实用新型涉及废气治理和除尘技术领域,尤其涉及一种废气治理和除尘用设备。

### 背景技术

[0002] 随着近年来经济的快速发展,冶金炼钢电炉和以原煤为燃料的锅炉增加很多,这些炉窑排放的大气污染物对周围环境造成很大危害,所以从含尘气体中去除颗粒物以减少其向大气排放的技术越来越重要了。

[0003] 基于目前市面上一般的废气除尘设备太过规模化,清理起灰尘十分困难,而且除尘后的气体中依然会存在一定的灰尘,除尘的效果比较差,除尘的效率不高。

### 实用新型内容

[0004] 基于现有的废气除尘效率低的技术问题,本实用新型提出了一种废气治理和除尘用设备。

[0005] 本实用新型提出的一种废气治理和除尘用设备,包括集气罩,收气管和活性炭吸附装置,所述集气罩的内侧壁固定连接收气管,所述收气管远离集气罩的一端固定连接有活性炭吸附装置,所述活性炭吸附装置的两端均固定连接有螺纹气阀,所述螺纹气阀的螺纹内侧转动插接有螺栓,所述活性炭吸附装置的一端固定连接有导气管,所述活性炭吸附装置的两端均用所述螺栓固定连接在一起;

[0006] 所述导气管的一端延伸至除尘箱内,所述除尘箱的上表面与导气管的一侧外表面固定连接;

[0007] 导气管的一端两侧固定连接有转轴,所述转轴的外表面包裹防水膜,所述转轴的一侧固定连接喷气管,所述喷气管的两侧侧面均固定连接三角板,所述三角板的一端也与转轴的一侧固定连接,所述喷气管的外表面和一端端面均开设有喷气孔;

[0008] 所述导气管的外表面开设有凹槽,所述凹槽的内顶壁和内底壁均开设有圆槽,所述圆槽内壁固定连接圆环,所述圆环的外表面固定连接滑动轴;

[0009] 所述导气管的内壁开设有出气口,所述出气口与所述凹槽连通,所述出气口的外表面固定连接输气管,所述输气管与所述喷气管的上表面固定连通。

[0010] 优选地,所述除尘箱包括水缸,所述水缸的内部填充有清水。

[0011] 通过上述技术方案,导气管中的气体来到水缸中的清水内进行洗涤,将灰尘进行沉淀。

[0012] 优选地,所述水缸的一侧内壁开设有第一凹槽,所述第一凹槽的内壁铺设有一层防水透气膜,所述第一凹槽的一端端面固定连接过滤网兜,所述过滤网兜为圆锥形。

[0013] 通过上述技术方案,防水透气膜用来防止水流外泄,水缸内侧壁连接的过滤网兜,将清水中的气体灰尘进行二次吸附,防止灰尘再次进入清水内,圆锥形的过滤网兜的尖端开口是横向的,防止除尘装置中的灰尘进入清水中。

[0014] 优选地,所述过滤网兜的底部及除尘箱的内底壁放置有透明箱,所述透明箱的顶部固定连接有过滤网。

[0015] 通过上述技术方案,过滤网兜下的透明箱有利于用来沉淀吸附出的灰尘,透明箱上的过滤网防止灰尘再次向外渗透,也用来过滤干燥后的气体灰尘,还残留的灰尘通过干燥后会自动掉落到过滤网,进入透明箱底部。

[0016] 优选地,所述过滤网的内部固定连接有干燥管,所述干燥管的一端端面与所述透明箱的内底壁固定连接。

[0017] 通过上述技术方案,干燥管用来安装干燥剂,干燥管与除尘箱的内壁固定连接,用来大面积干燥气体。

[0018] 优选地,所述干燥管的内部填充有干燥剂颗粒,所述干燥剂颗粒用无纺布包裹,所述无纺布的外表面固定连接有细线,所述细线的一端延伸至所述干燥管的外表面。

[0019] 通过上述技术方案,干燥剂颗粒用来干燥从清水中排出的气体,用细线连接被无纺布包裹的干燥剂颗粒,以及细线的一端延伸至干燥管外表面方便通过细线的拉扯对干燥剂颗粒进行替换。

[0020] 优选地,所述除尘箱的上表面开设有第二凹槽,所述第二凹槽的内壁铺设有一层密封圈。

[0021] 通过上述技术方案,第二凹槽的开设用来替换干燥管中的干燥剂颗粒,第二凹槽内壁铺设的密封圈用于阻挡外部空气的进入。

[0022] 优选地,所述密封圈的外表面固定连接有干燥管,所述干燥管远离透明箱的一端延伸至所述第二凹槽内,并与所述第二凹槽的内壁通过所述密封圈连接。

[0023] 通过上述技术方案,将干燥管延伸至第二凹槽方便通过第二凹槽拉扯干燥管外表面的细线对干燥剂颗粒进行替换,密封圈用来防止外部空气的进入。

[0024] 优选地,所述除尘箱的一侧开设有排气口。

[0025] 通过上述技术方案,将干燥后的去尘气体通过排气口排出。

[0026] 本实用新型中的有益效果为:

[0027] 1、通过设置除尘箱,有利于对灰尘进行洗涤过滤和干燥过滤的二次吸附效果,从而达到除尘的效果。气体进入水缸的清水中进行洗涤,洗涤后的气体通过第一凹槽的防水透气膜来到过滤网兜进行灰尘过滤,过滤后的较大灰尘落入过滤网兜下的透明箱中,潮湿的气体通过干燥剂颗粒干燥后,细小的灰尘会自动脱离气体落到过滤网上,从过滤网进入透明箱内。

[0028] 2、通过设置导气管的一端两侧开设有转轴,转轴的外表面包裹防水膜,转轴的一侧固定连接有喷气管,喷气管的两侧侧面均固定连接有三角板,三角板的一端也与转轴的一侧固定连接,喷气管的外表面和一端端面均开设有喷气孔,有利于让清水大面积的对喷出的气体进行洗涤,提高除尘效率。转轴外表面包裹防水膜,能减少水流的阻力,气体进入喷气管后从不同方向的喷气孔喷出口带动转轴进行转动,喷气管两侧固定的三角板因为角度向内倾斜的缘故能有效减少喷气管受到的水流阻力,从而让转动更加流畅。

[0029] 3、通过设置导气管的外表面开设有凹槽,凹槽的内顶壁和内底壁均开设有圆槽,圆槽内壁固定连接有圆环,圆环的外表面固定连接有滑动轴,有利于在喷气管中从喷气孔喷出的气体无法带动转轴转动时,滑动轴自动在凹槽内滑动带动喷气管转动,从而使气体

在清水中能大面积的充分洗涤,达到除尘的效果。

### 附图说明

[0030] 图1为本实用新型提出的一种废气治理和除尘用设备的示意图;

[0031] 图2为本实用新型提出的一种废气治理和除尘用设备的除尘箱结构剖视图;

[0032] 图3为本实用新型提出的一种废气治理和除尘用设备的图2中A处结构放大图;

[0033] 图4为本实用新型提出的一种废气治理和除尘用设备的图2中B处结构放大图;

[0034] 图5为本实用新型提出的一种废气治理和除尘用设备的图2中C处结构放大图;

[0035] 图6为本实用新型提出的一种废气治理和除尘用设备的连接块结构侧视图;

[0036] 图7为本实用新型提出的一种废气治理和除尘用设备的图3中D处结构放大图;

[0037] 图8为本实用新型提出的一种废气治理和除尘用设备的喷气管结构侧视图。

[0038] 图中:1、集气罩;2、收气管;3、活性炭吸附装置;4、连接块;5、螺纹孔;6、紧固螺栓;7、导气管;8、水缸;81、清水;82、第一凹槽;83、防水透气膜;84、过滤网兜;85、透明箱;86、过滤网;87、干燥管;88、干燥剂颗粒;89、细线;9、第二凹槽;10、密封圈;11、排气口;12、转轴;13、防水膜;14、喷气管;15、三角板;16、喷气孔;17、凹槽;18、圆槽;19、圆环;20、滑动轴;21、出气口;22、输气管。

### 具体实施方式

[0039] 下面将结合本实用新型实施例中的附图,对本实用新型实施例中的技术方案进行清楚、完整地描述,显然,所描述的实施例仅仅是本实用新型一部分实施例,而不是全部的实施例。

[0040] 参照图1-8,一种废气治理和除尘用设备,包括集气罩1,收气管2和活性炭吸附装置3,所述集气罩1的内侧壁固定连接收气管2,所述收气管2的一侧表面固定连接连接块4,另一所述连接块4固定连接在活性炭吸附装置3的一侧表面,两个所述连接块4的一侧表面均开设有螺纹孔5,所述螺纹孔5的内壁螺纹连接紧固螺栓6,所述活性炭吸附装置3的另一侧表面也固定连接连接块4,另一所述连接块4的一侧表面固定连接导气管7,所述导气管7与所述活性炭吸附装置3通过所述连接块4上的所述螺纹孔5与所述紧固螺栓6螺纹连接;

[0041] 所述导气管7的一端延伸至除尘箱内,所述除尘箱的上表面与导气管7的一侧外表面固定连接;

[0042] 导气管7的一端两侧固定连接转轴12,所述转轴12的外表面包裹防水膜13,所述转轴12的一侧固定连接喷气管14,所述喷气管14的两侧侧面均固定连接三角板15,所述三角板15的一端也与所述转轴12的一侧固定连接,所述喷气管14的外表面和一端端面均开设有喷气孔16;

[0043] 所述导气管7的外表面开设有凹槽17,所述凹槽17的内顶壁和内底壁均开设有圆槽18,所述圆槽18内壁固定连接圆环19,所述圆环19的外表面固定连接滑动轴20;

[0044] 所述导气管7的内壁开设有出气口21,所述出气口21与所述凹槽17连通,所述出气口21的外表面固定连接输气管22,所述输气管22与所述喷气管14的上表面固定连通。

[0045] 在本实施例中,除尘箱包括水缸8,水缸8的内部填充有清水81;

- [0046] 具体地,导气管7中的气体来到水缸8中的清水81内进行洗涤,将灰尘进行沉淀。
- [0047] 在本实施例中,水缸8的一侧内壁开设有第一凹槽82,第一凹槽82的内壁铺设有一层防水透气膜83,第一凹槽82的一端端面固定连接有过滤网兜84,过滤网兜84为圆锥形;
- [0048] 具体地,防水透气膜83用来防止水流外泄,水缸8内侧壁连接的过滤网兜84,将清水81中的气体灰尘进行二次吸附,防止灰尘再次进入清水81内,圆锥形的过滤网兜84的尖端开口是横向的,防止除尘装置中的灰尘进入清水81中。
- [0049] 在本实施例中,过滤网兜84的底部及除尘箱的内底壁放置有透明箱85,透明箱85的顶部固定连接有过滤网86;
- [0050] 具体地,过滤网兜84下的透明箱85有利于用来沉淀吸附出的灰尘,透明箱85上的过滤网86防止灰尘再次向外渗透,也用来过滤干燥后的气体灰尘,还残留的灰尘通过干燥后会自动掉落到过滤网86,进入透明箱85底部。
- [0051] 在本实施例中,过滤网86的内部固定连接有干燥管87,干燥管87的一端端面与透明箱85的内底壁固定连接;
- [0052] 具体地,干燥管87用来安装干燥剂颗粒88,干燥管87与透明箱的内底壁固定连接,用来大面积干燥气体。
- [0053] 在本实施例中,干燥管87的内部填充有干燥剂颗粒88,干燥剂颗粒88用无纺布包裹,无纺布的外表面固定连接有细线89,细线89的一端延伸至干燥管87的外表面;
- [0054] 具体地,干燥剂颗粒88用来干燥从清水81中排出的气体,用细线89连接被无纺布包裹的干燥剂颗粒88,以及细线89的一端延伸至干燥管87外表面方便通过细线89的拉扯对干燥剂颗粒88进行替换。
- [0055] 在本实施例中,除尘箱的上表面开设有第二凹槽9,第二凹槽9的内壁铺设有一层密封圈10;
- [0056] 具体地,第二凹槽9的开设用来替换干燥管87中的干燥剂颗粒88,第二凹槽9内壁铺设的密封圈10用于阻挡外部空气的进入。
- [0057] 在本实施例中,述密封圈10的外表面固定连接有干燥管87,所述干燥管87远离透明箱85的一端延伸至所述第二凹槽9内,并与所述第二凹槽9的内壁通过所述密封圈10连接;
- [0058] 具体地,将干燥管87延伸至第二凹槽9方便通过第二凹槽9拉扯干燥管87外表面的细线89对干燥剂颗粒88进行替换,密封圈10用来防止外部空气的进入。
- [0059] 在本实施例中,除尘箱的一侧开设有排气口11;
- [0060] 具体地,将干燥后的去尘气体通过排气口11排出。
- [0061] 工作原理:废气通过集气罩1吸收后来到收气管2,再通过收气管与活性炭吸附装置3两端的连接块4上的螺纹孔5与紧固螺栓6螺纹连接来到活性炭吸附装置3内,废气在活性炭吸附装置3内进行废气治理,治理后的气体通过活性炭吸附装置3与导气管7两端的连接块4螺纹连接后进入导气管7内,导气管7延伸至除尘箱内水缸8的清水81里,导气管7的外表面两侧固定连接转轴12,转轴12外表面包裹有一层防水膜13用来减少水流的阻力方便转动,转轴12带动固定连接的喷气管14,喷气管14外表面固定连接的三角板15用来减少水流阻力,导气管7两侧的凹槽17内开设的圆槽18用来固定连接圆环19,圆环19用来固定连接滑动轴20,滑动轴20与凹槽17内壁滑动连接,导气管7内壁凹槽17连通有出气口21,出气口

21通过滑动轴20连接有输气管22,输气管22与喷气管14连通,气体通过出气口21来到输气管22进入喷气管14,从喷气管14外表面开设的喷气孔16喷出,喷气管14的一端开设有三个不同方向的喷气孔16用来平衡水流气压,喷气管14喷出气体后带动转轴12进行转动,从而达到气体大面积充分洗涤的效果,喷气管14气体无法带动转轴12转动时,滑动轴20在凹槽17内的滑动也能带动喷气管14的转动,从而达到气体洗涤除尘的效果,洗涤后的气体来到水缸8开设的第一凹槽82通过防水透气膜83来到过滤网兜84,过滤网兜84的底部及除尘箱的内底壁放置有透明箱85,用来沉淀灰尘的,透明箱85内部与第二凹槽9内部横穿有干燥管87,第二凹槽9内壁铺设有一层密封圈10用来防止外部气体进入除尘箱,干燥管87内部填充有干燥剂颗粒88,用来干燥气体,透明箱85的顶部固定连接的过滤网86用来防止灰尘出入和过滤干燥后的灰尘,干燥管87内的干燥剂颗粒88用细线89连接起来,细线89的一端延伸至第二凹槽9内的干燥管87外表面,通过细线89的拉扯方便替换干燥剂颗粒88。

[0062] 以上所述,仅为本实用新型较佳的具体实施方式,但本实用新型的保护范围并不局限于此,任何熟悉本技术领域的技术人员在本实用新型揭露的技术范围内,根据本实用新型的技术方案及其实用新型构思加以等同替换或改变,都应涵盖在本实用新型的保护范围之内。

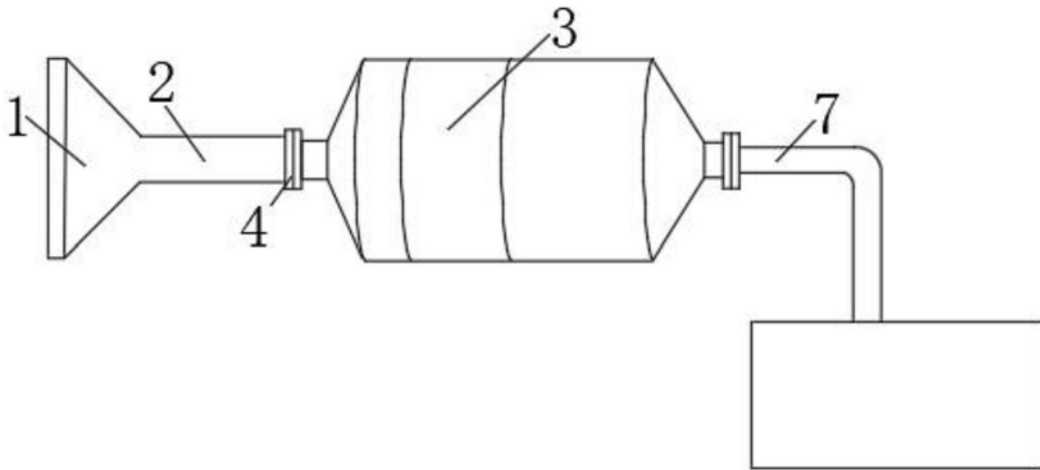


图1

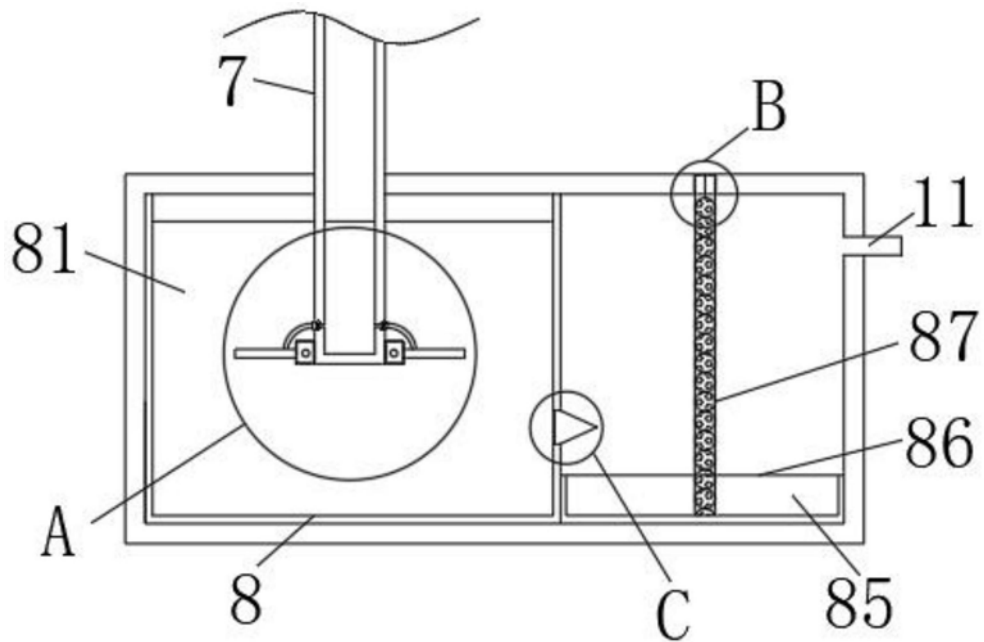


图2

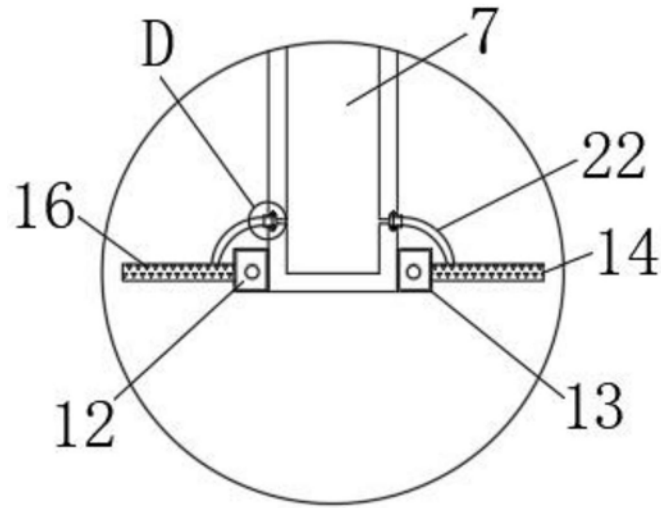


图3

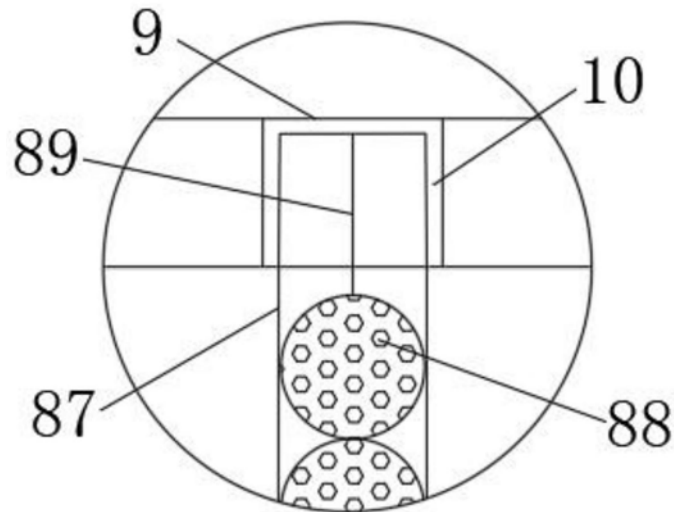


图4

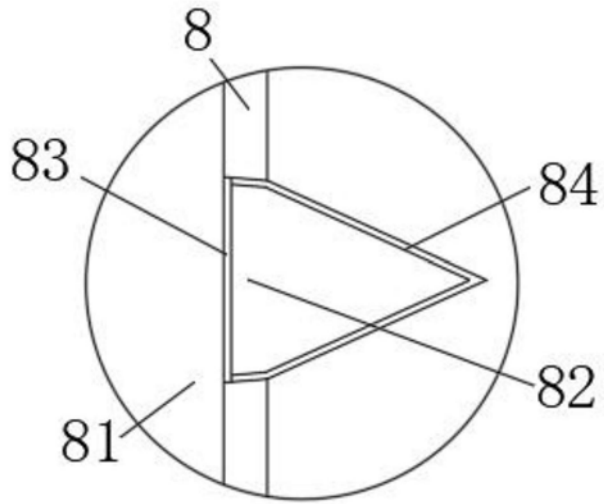


图5

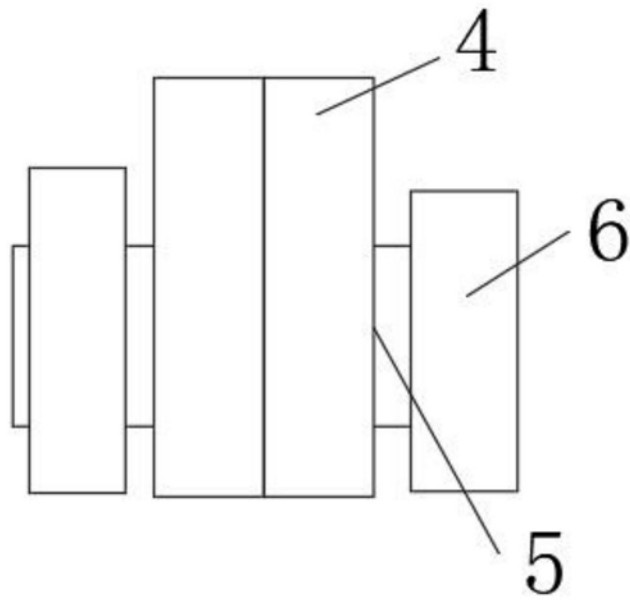


图6

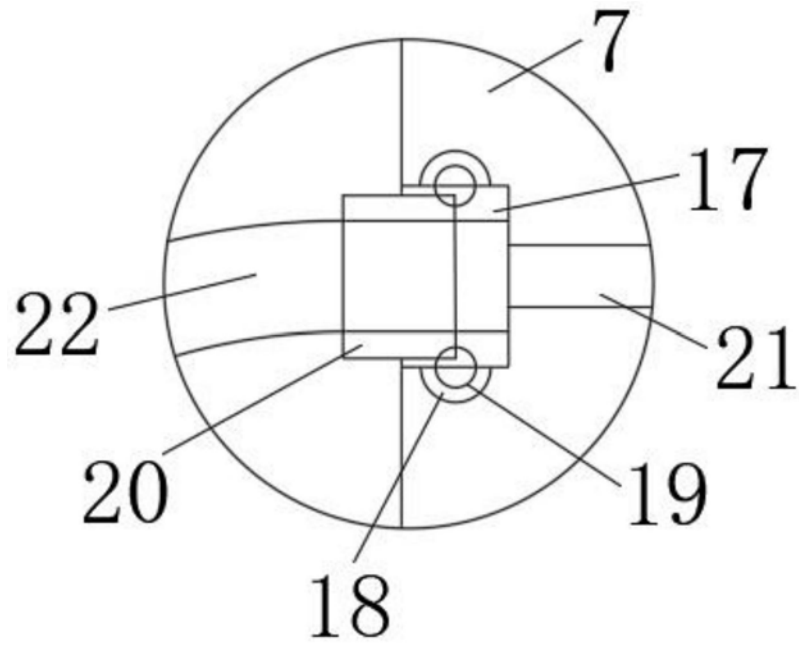


图7

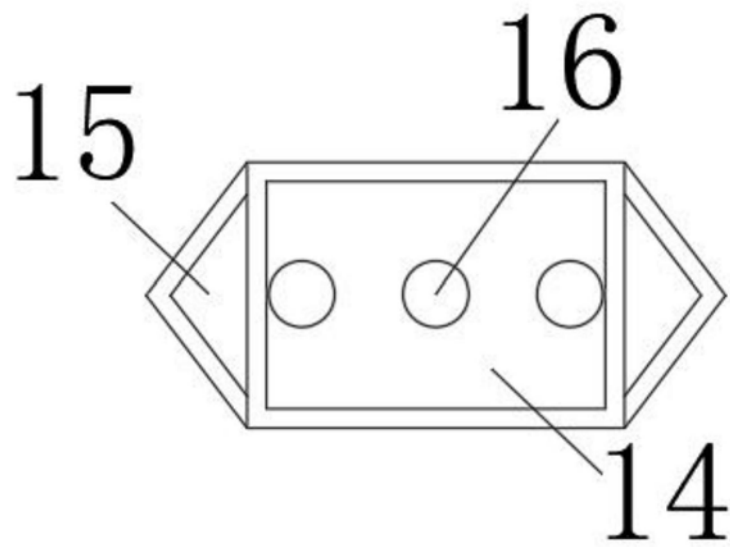


图8