



(19)中華民國智慧財產局

(12)設計說明書公告本

(11)證書號數：TW D218310 S

(45)公告日：中華民國 111 (2022) 年 04 月 11 日

(21)申請案號：110305414

(22)申請日：中華民國 110 (2021) 年 10 月 07 日

(51)LOC.(13)Cl.：22-05

(30)優先權：2021/05/12 日本 2021-009908

(71)申請人：日商島野股份有限公司(日本) SHIMANO INC. (JP)
日本

(72)設計人：古屋伸男 FURUYA, NOBUO (JP)

(74)代理人：林志剛

(56)參考文獻：

TW D207136

TW D207137

TW D208408

JP D1653951

JP D1677911

US D785749

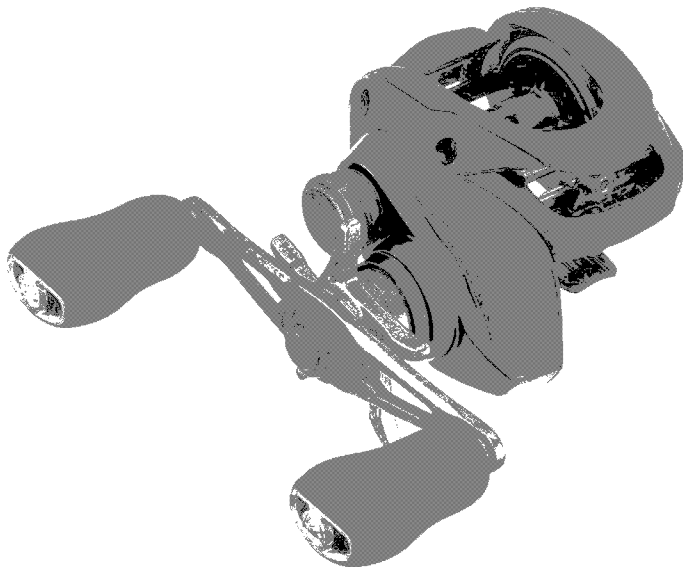
審查人員：劉心惠

圖式數：9 共 5 頁

(54)名稱

釣魚用捲線器之部分

代表圖：



【立體圖 1】



D218310

【設計說明書】

【中文設計名稱】釣魚用捲線器之部分

【物品用途】

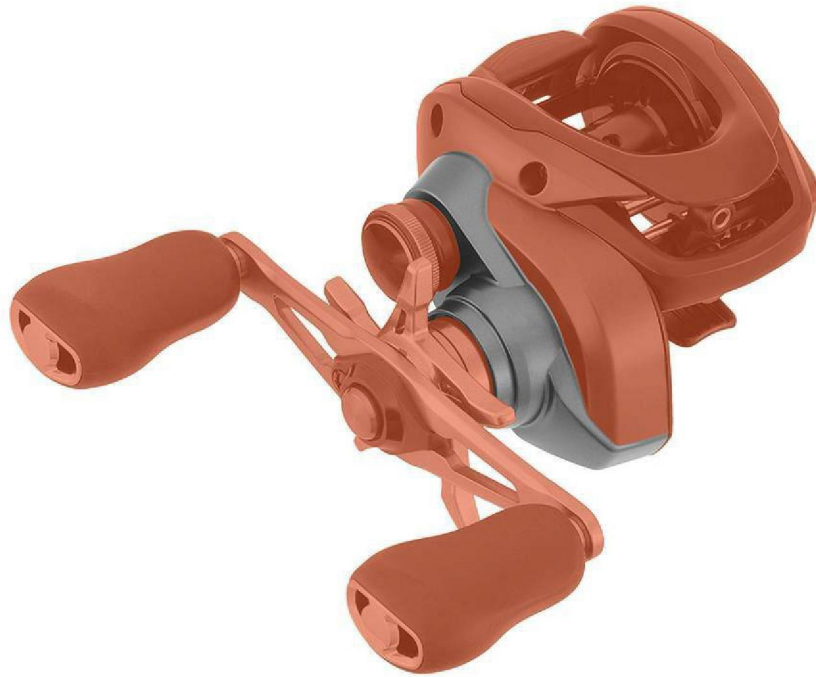
(省略之)

【設計說明】

【0001】圖式所揭露之紅色填色部分，為本案不主張設計之部分；於「參考前視圖」之圖式中一點鏈線所圍繞者，係界定本案所欲主張之範圍，該一點鏈線本身為本案不主張設計之部分。

【0002】在各圖中表現在表面部全面的濃淡，皆為呈現立體表面的形狀。

【設計圖式】
(指定代表圖)



【立體圖 1】



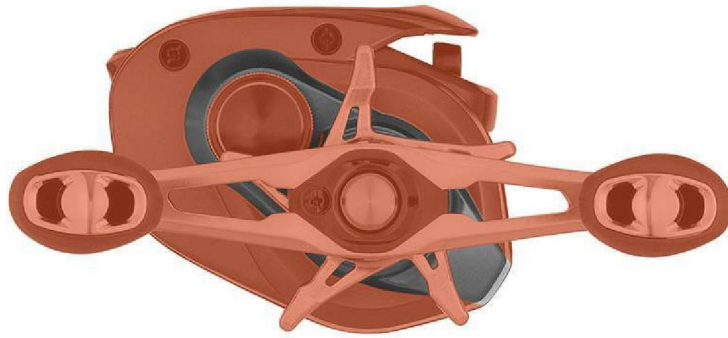
【立體圖 2】



【前視圖】



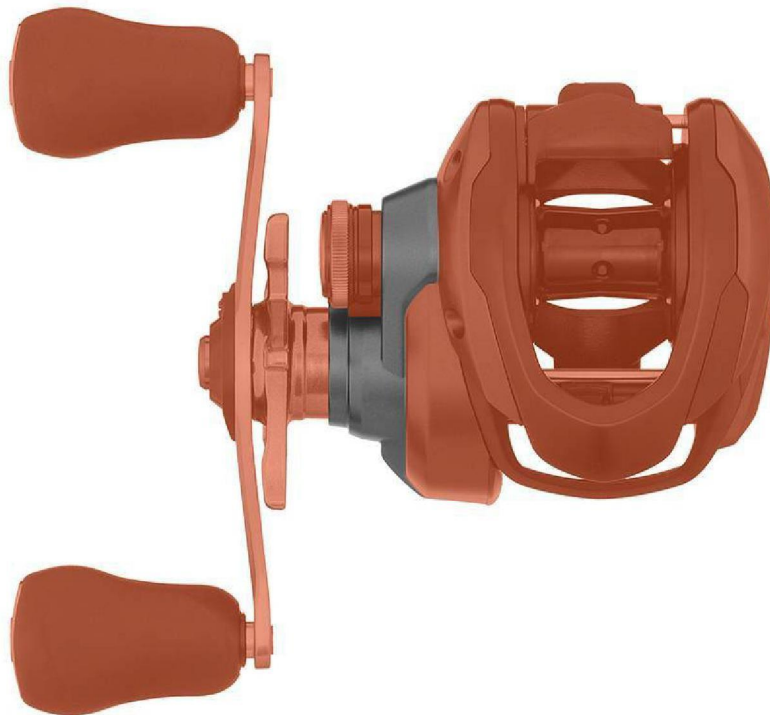
【後視圖】



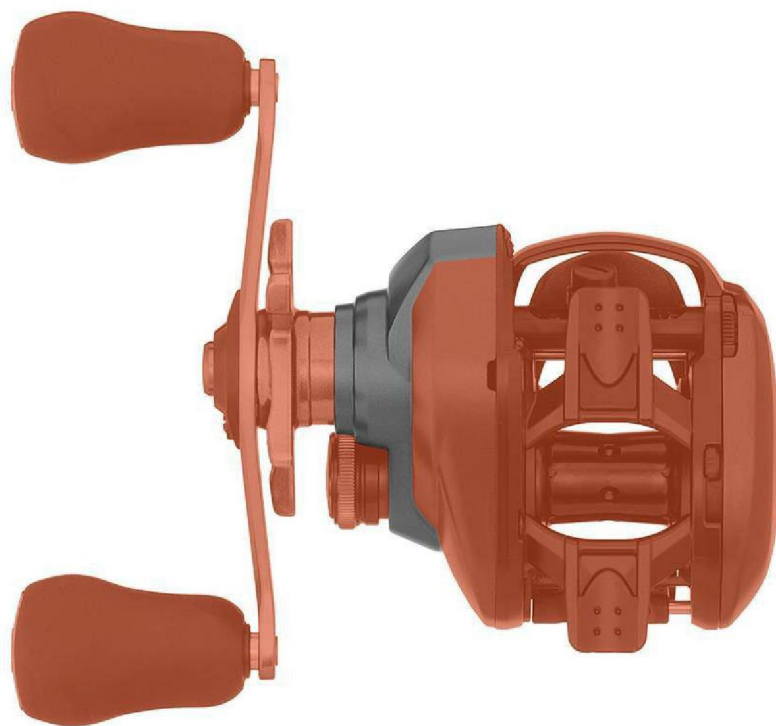
【左側視圖】



【右側視圖】



【俯視圖】



【仰視圖】



【參考前視圖】