

(12) DEMANDE INTERNATIONALE PUBLIÉE EN VERTU DU TRAITÉ DE COOPÉRATION EN MATIÈRE DE BREVETS (PCT)

(19) Organisation Mondiale de la Propriété Intellectuelle  
Bureau international



(43) Date de la publication internationale  
10 décembre 2009 (10.12.2009)

PCT

(10) Numéro de publication internationale  
WO 2009/147318 A1

- (51) Classification internationale des brevets :  
G02C 5/22 (2006.01)
- (21) Numéro de la demande internationale :  
PCT/FR2009/000641
- (22) Date de dépôt international :  
3 juin 2009 (03.06.2009)
- (25) Langue de dépôt : français
- (26) Langue de publication : français
- (30) Données relatives à la priorité :  
08/03138 5 juin 2008 (05.06.2008) FR
- (71) Déposant et  
(72) Inventeur : BERTHELOT, Jean-Luc [FR/FR]; 19,  
route Chez Bouyer, F-17770 Migron (FR).
- (74) Mandataire : VERDON, Michel; Comexport PI, 4,  
Allée des Noisetiers, Le Clos du Haut Bissin II, F-44350  
Guérande (FR).
- (81) États désignés (sauf indication contraire, pour tout titre  
de protection nationale disponible) : AE, AG, AL, AM,

AO, AT, AU, AZ, BA, BB, BG, BH, BR, BW, BY, BZ,  
CA, CH, CL, CN, CO, CR, CU, CZ, DE, DK, DM, DO,  
DZ, EC, EE, EG, ES, FI, GB, GD, GE, GH, GM, GT,  
HN, HR, HU, ID, IL, IN, IS, JP, KE, KG, KM, KN, KP,  
KR, KZ, LA, LC, LK, LR, LS, LT, LU, LY, MA, MD,  
ME, MG, MK, MN, MW, MX, MY, MZ, NA, NG, NI,  
NO, NZ, OM, PG, PH, PL, PT, RO, RS, RU, SC, SD, SE,  
SG, SK, SL, SM, ST, SV, SY, TJ, TM, TN, TR, TT, TZ,  
UA, UG, US, UZ, VC, VN, ZA, ZM, ZW.

- (84) États désignés (sauf indication contraire, pour tout titre  
de protection régionale disponible) : ARIPO (BW, GH,  
GM, KE, LS, MW, MZ, NA, SD, SL, SZ, TZ, UG, ZM,  
ZW), eurasienn (AM, AZ, BY, KG, KZ, MD, RU, TJ,  
TM), européen (AT, BE, BG, CH, CY, CZ, DE, DK, EE,  
ES, FI, FR, GB, GR, HR, HU, IE, IS, IT, LT, LU, LV,  
MC, MK, MT, NL, NO, PL, PT, RO, SE, SI, SK, TR),  
OAPI (BF, BJ, CF, CG, CI, CM, GA, GN, GQ, GW, ML,  
MR, NE, SN, TD, TG).

Déclarations en vertu de la règle 4.17 :

— relative à la qualité d'inventeur (règle 4.17.iv))

[Suite sur la page suivante]

(54) Title : EARPIECE HINGE FOR SPECTACLES

(54) Titre : ARTICULATION DE BRANCHES DE LUNETTES

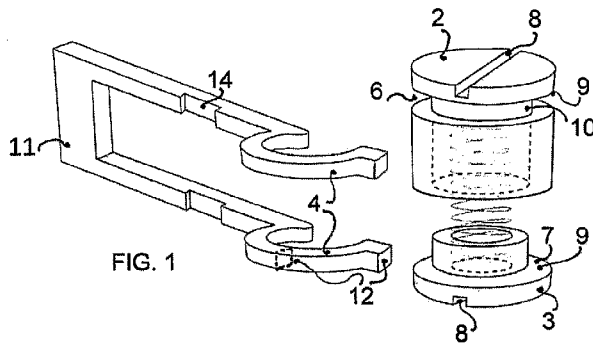


FIG. 1

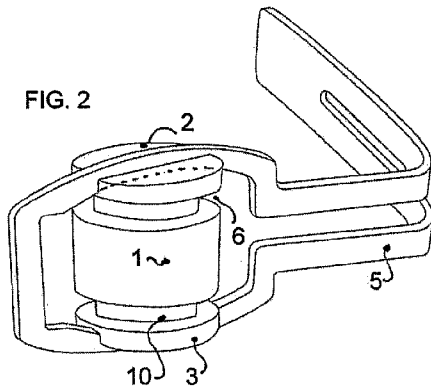


FIG. 2

(57) Abstract : The present invention relates to an earpiece hinge for spectacles and includes a rotating means, constituting the side of the frame, for rotation by an upper flange (2) and a lower flange (3), slideably mounted in a sleeve and enclosed by the pressure of a flexible metal clip (5) secured to the frame and to the side of the earpieces by two hardened metal fasteners (4) secured to the earpieces of the spectacles (13) by a bracket (11); said fasteners being inserted into two grooves provided between the flanges and the sleeve and clipped onto the axles formed by the flanges. The invention forgoes the traditional hinge axles that are screwed into a tapped bore in the frame and greatly simplifies assembly by clipping elements together.

(57) Abrégé : La présente invention se rapporte à une articulation de branches de lunettes, elle comprend des moyens de rotation qui sont constitués du côté de la monture, par une flasque supérieure (2) et par une flasque inférieure (3), montées coulissantes dans un manchon et enserrées en pression par un clip (5) en métal flexible, qui est solidaire de la monture, et du côté des branches, par deux crochets en métal trempé (4) qui sont solidaire des branches de lunettes (13) par une fourche

[Suite sur la page suivante]

WO 2009/147318 A1

**Publiée :**

— avec rapport de recherche internationale (Art. 21(3))

— avant l'expiration du délai prévu pour la modification des revendications, sera republiée si des modifications sont reçues (règle 48.2.h)

---

(11), - lesdits crochets étant insérés dans deux gorges qui sont ménagées entré les flasques et le manchon; ils sont clippés sur les axes constitués par les flasques. L'invention supprime les axes traditionnels d'articulation qui sont vissés dans un taraudage de la monture et simplifie grandement le montage par un clippage d'éléments.

## ARTICULATION DE BRANCHES DE LUNETTES

La présente invention se rapporte à une articulation de branches de lunettes.

On sait que les articulations traditionnelles pivotent sur un axe monté en charnière entre la monture et les branches et que celui-ci est traditionnellement vissé dans un taraudage de la monture, ce qui rend le montage de l'axe fastidieux compte tenu de sa taille, de plus, ce type d'articulation encourt un dévissage de l'axe, car celui-ci est sollicité en friction, sans aucun système de blocage autre que celui de la fin du filetage de l'axe qui vient se coincer dans le taraudage de la monture.

10 La présente invention a pour but de remédier à ces inconvénients en proposant un cylindre qui supprime l'axe vissé de l'articulation et qui simplifie grandement le montage de celle-ci.

Pour ce faire, l'articulation, objet de l'invention met en œuvre des moyens de rotation qui sont solidaires de la monture et des branches de lunettes au montage, par un simple clippage (action de clipper) d'éléments.

C'est ainsi que ces moyens de rotation sont constitués du côté de la monture, par une flasque supérieure et par une flasque inférieure, montées coulissantes dans un manchon et enserrées en pression par un clip en métal flexible et à mémoire de forme qui est solidaire de la monture, et du côté des branches, par deux crochets en métal trempé qui sont solidaires des branches de lunettes par une fourche, lesdits crochets étant insérés dans deux gorges qui sont ménagées entre les flasques et le manchon et clippés sur les axes constitués par les flasques.

Pour ce faire, ces deux flasques sont ménagées de fentes sur le dessus qui sont aptes à recevoir le clip.

De sorte que celui-ci exerce une pression sur les flancs latéraux internes des flasques, à l'intérieur des deux gorges qui se trouvent ménagées entre les épaulements desdites flasques et du manchon.

30 Les deux crochets sont solidaires l'un de l'autre par une fourche et présentent une section de forme carrée, tout en étant réalisés dans un métal trempé ; ils sont par ailleurs soudés sur les branches de lunettes.

-2-

Après leur insertion dans les gorges, leurs débordements au delà de l'axe diamétral du fond de celles-ci, empêchent leurs désinsertions desdites gorges.

5 Les deux crochets pivotent sur les axes formés par les deux flasques en les enserrant et sont pressés entre leurs flancs latéraux internes et les flancs du manchon, lorsque que le clip est monté en pression, de sorte que, la rotation des crochets s'effectue de façon permanente avec une friction ; des moyens de butée desdites branches interdisent la rotation de celles-ci, à plus de 180°.

10 Un ressort hélicoïdal interne au manchon et dont la force est inférieure à celle exercée par le clip, facilite le montage de l'ensemble.

L'invention pourra être appliquée, de façon non limitative, aux articulations de lunettes et sera mieux comprise à l'aide de la description et des planches annexées dans lesquelles :

15

- la figure 1 représente la vue en perspective de deux crochets annulaires solidaires l'un de l'autre par une fourche, prêts à être insérés dans un manchon, une flasque montée dans celui-ci et une flasque écartée par le ressort hélicoïdal, pour faciliter l'insertion des deux crochets,

20

- la figure 2 représente une vue en perspective d'un manchon coiffé de deux flasques et du clip les enserrant dans les fentes ménagées à cet effet,

25

- la figure 3 représente une vue en perspective d'un clip seul pour être monté solidaire de la monture à une extrémité,

- la figure 4 représente une vue en perspective éclatée d'un manchon, des deux flasques démontées et du ressort hélicoïdal,

30

- la figure 5 représente une vue en perspective de deux crochets annulaires solidaires l'un de l'autre par une fourche sur laquelle une partie de la branche de lunettes est montée soudée, mais présentée brisée,

-3-

- la figure 6 représente une vue de dessus d'un crochet avec une partie d'une branche de lunettes montée soudée, mais présentée brisée, la partie débordante du crochet est matérialisée par des pointillés et des flèches, au delà de l'axe diamétral des axes de friction,
- 5
- la figure 7 représente une vue de dessus d'un crochet avec une branche de lunettes entière, les crochets insérés dans les gorges, et le clip en vue de dessus monté dans les fentes ménagées dans les flasques, en butée à 180° sur les deux crochets,
- 10
- la figure 8 représente une vue de dessus d'un clip seul,
  - la figure 9 représente une vue de côté d'une branche de lunettes non soudée sur la fourche des deux crochets.
- 15
- Les moyens de rotation de l'articulation sont constitués du côté de la monture, par une flasque supérieure 2 et par une flasque inférieure 3, montées coulissantes dans un manchon 1 et enserrées en pression par un clip 5 en métal flexible et à mémoire de forme qui est solidaire de la monture, et du côté des branches, par deux crochets 4 en métal trempé qui sont solidaires des branches de lunettes 13 par une fourche 11, lesdits crochets sont insérés dans deux gorges 6 qui sont
- 20
- ménagées entre les flasques 2 et 3 et le manchon 1 et clippés sur les axes 10.
- Pour ce faire, les deux flasques sont ménagées de fentes 8 qui sont aptes à recevoir les chants 18 dudit clip 5, lesdites flasques étant préalablement montées coulissantes dans le manchon 1, avec un épaulement 7 et pressées par un ressort hélicoïdal 16 qui facilite le montage de
- 25
- l'ensemble.
- Lorsque le clip 5 est monté, il exerce une pression au fond des deux fentes 8 qui se répercute sur les flancs latéraux internes 9 des flasques 2 et 3, à l'intérieur des deux gorges 6 qui se trouvent ménagées entre les épaulements 9 des deux flasques 2 et 3 et le manchon 1.
- 30
- Dans ces deux gorges 6 et par un second clippage, sont ensuite insérés deux crochets pseudo annulaires 4, de section carrée 12 et réalisés dans un métal trempé, ils sont solidaires l'un de l'autre par une fourche 11, laquelle est soudée sur les branches de lunettes 13.

-4-

Les crochets 4 présentent un débordement 17, au delà de l'axe diamétral 15 des axes 10, situés au fond des deux gorges 6, qui empêche la désinsertion des crochets 4 des axes 10, pendant la rotation des branches de lunettes 13.

- 5 De sorte que, les deux crochets 4 pivotent sur les deux axes 10 formés par les flasques 2 et 3 en les enserrant et sont pressés sur les flancs latéraux internes 9 desdites flasques et les flancs 19 du manchon 1, par le clip 5 qui est monté en pression permanente dans les fentes 8.

- 10 Compte tenu de la section de forme carrée 12 des deux crochets 4, leur rotation s'effectue toujours avec une certaine friction entre les flancs latéraux internes 9 desdites flasques et les flancs 19 du manchon 1.

Des moyens de butée 14 des branches de lunettes 13 interdisent la rotation de celles-ci, à plus de 180°.

- 15 Un ressort hélicoïdal 16 interne au manchon 1 et dont la force est inférieure à celle exercée par le clip 5, facilite le montage de l'ensemble des éléments : manchon 1 et flasques 2 et 3.

- 20 L'invention est dédiée aux articulations en général.

-5-

**REVENDEICATIONS**

1 – Articulation de branches de lunettes **caractérisée en ce que** les moyens de rotation sont constitués :

- 5 - du côté de la monture : par une flasque supérieure 2 et par une flasque inférieure 3, montées coulissantes dans un manchon 1 et enserrées en pression par un clip 5 en métal flexible et à mémoire de forme qui est solidaire de la monture,
- 10 - du côté des branches : par deux crochets 4 en métal trempé qui sont solidaires des branches de lunettes 13 par une fourche 11, lesdits crochets sont insérés dans deux gorges 6 qui sont ménagées entre les flasques 2 et 3 et le manchon 1 et clippés sur les axes 10.

2 - Articulation de branches de lunettes, selon la revendication 1 **caractérisée en ce que** les deux flasques 2 et 3 sont ménagées de fentes 8 qui sont aptes à recevoir les chants 18 du clip 5, lesdites flasques étant préalablement montées coulissantes dans le manchon 1, avec un épaulement 7 et pressées par un ressort hélicoïdal 16 qui facilite le montage de l'ensemble.

3 - Articulation de branches de lunettes, selon les revendications 1 et 2 **caractérisée en ce que** les crochets 4 présentent un débordement 17, au delà de l'axe diamétral 15 des axes 10, situés au fond des deux gorges 6, qui empêche la désinsertion des crochets 4 des axes 10, pendant la rotation des branches de lunettes 13.

4 - Articulation de branches de lunettes, selon les revendications 1 à 3 **caractérisée en ce que** les crochets 4 présentent une section de forme carrée 12, de sorte que leur rotation s'effectue toujours avec une certaine friction entre les flancs latéraux internes 9 des flasques 2 et 3 et les flancs 19 du manchon 1, lorsque le clip 5 est clippé en pression sur lesdites flasques.

5 - Articulation de branches de lunettes, selon la revendication 3 **caractérisée en ce que** des moyens de butée 14 des branches de lunettes 13 interdisent la rotation de celles-ci, à plus de 180°.

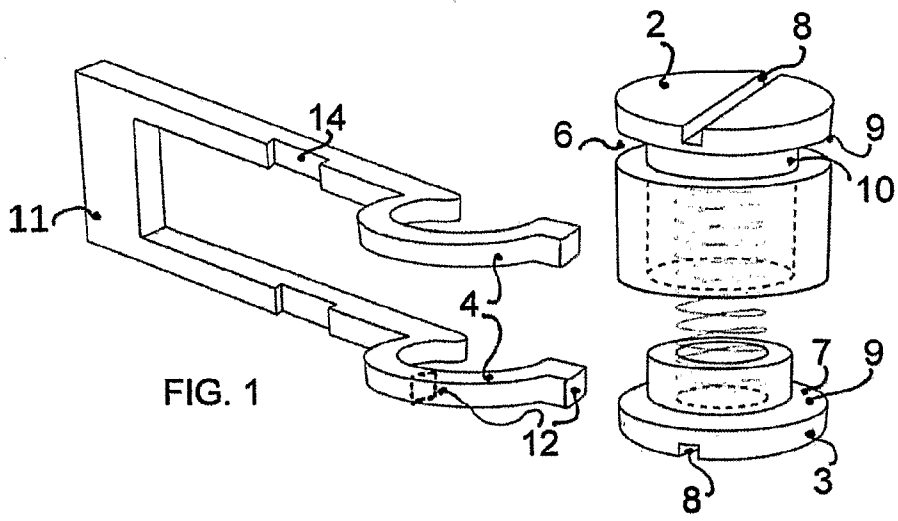


FIG. 2

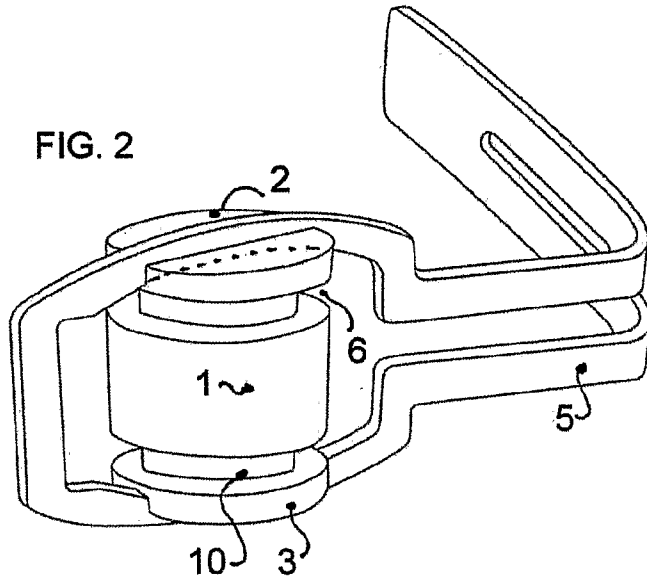
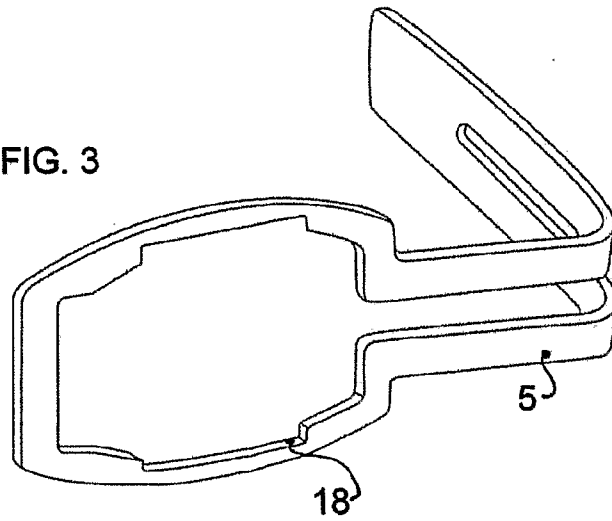


FIG. 3



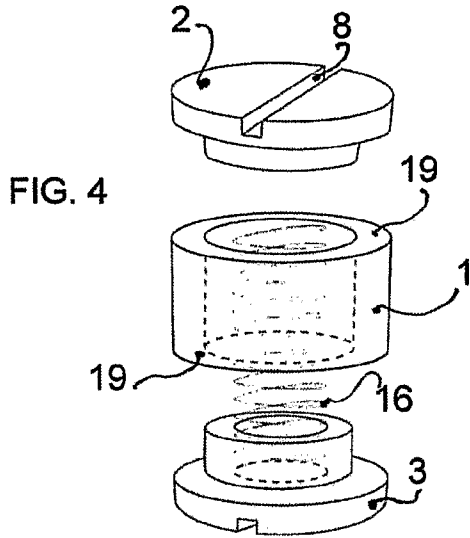


FIG. 5

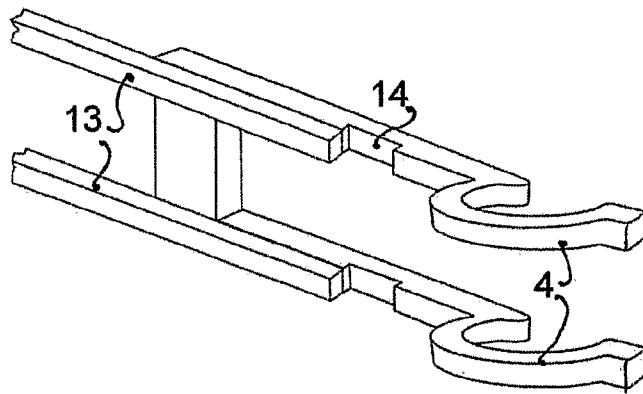


FIG. 6

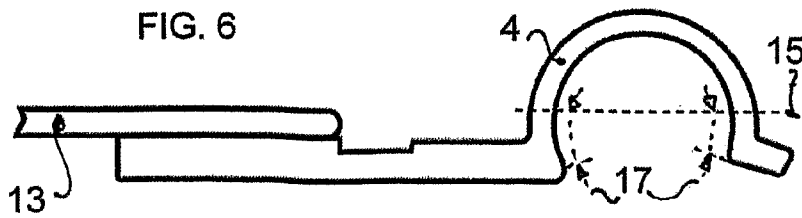


FIG. 7

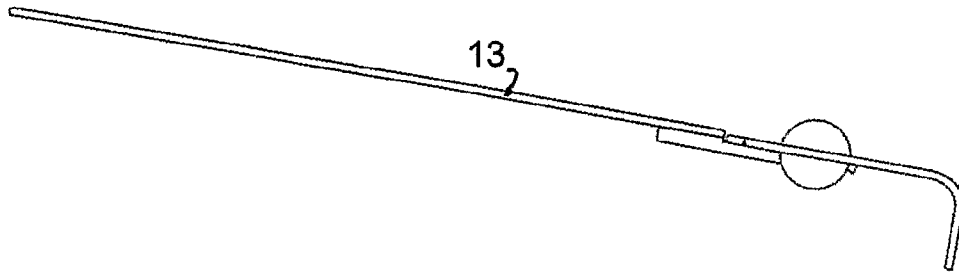


FIG. 8



FIG. 9

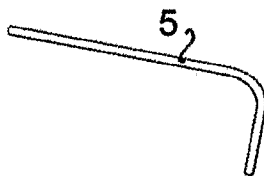
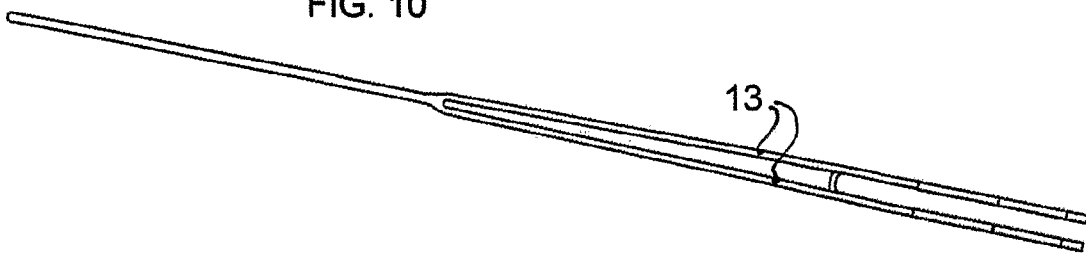


FIG. 10



## INTERNATIONAL SEARCH REPORT

International application No

PCT/FR2009/000641

A. CLASSIFICATION OF SUBJECT MATTER  
INV. G02C5/22

According to International Patent Classification (IPC) or to both national classification and IPC

## B. FIELDS SEARCHED

Minimum documentation searched (classification system followed by classification symbols)  
G02C

Documentation searched other than minimum documentation to the extent that such documents are included in the fields searched

Electronic data base consulted during the international search (name of data base and, where practical, search terms used)

EPO-Internal, WPI Data

## C. DOCUMENTS CONSIDERED TO BE RELEVANT

Category*	Citation of document, with indication, where appropriate, of the relevant passages	Relevant to claim No.
A	DE 20 2007 005611 U1 (LEUNG YUET CHARN [CN]) 19 July 2007 (2007-07-19) pages 2,3, paragraphs 19,25; figure 8	1-5
A	US 6 210 004 B1 (HORIKAWA KAORU [JP] ET AL) 3 April 2001 (2001-04-03) column 7, line 49 - column 9, line 9	1-5
A	US 5 570 492 A (NAKANISHI EIICHI [JP]) 5 November 1996 (1996-11-05) column 2, lines 39-47	1-5
A	US 5 984 472 A (KOBAYASHI MITSUO [JP]) 16 November 1999 (1999-11-16) column 1, lines 19-31 column 3, line 42 - column 4	1-5
	-/--	

Further documents are listed in the continuation of Box C.

See patent family annex.

\* Special categories of cited documents :

"A" document defining the general state of the art which is not considered to be of particular relevance

"E" earlier document but published on or after the international filing date

"L" document which may throw doubts on priority claim(s) or which is cited to establish the publication date of another citation or other special reason (as specified)

"O" document referring to an oral disclosure, use, exhibition or other means

"P" document published prior to the international filing date but later than the priority date claimed

"T" later document published after the international filing date or priority date and not in conflict with the application but cited to understand the principle or theory underlying the invention

"X" document of particular relevance; the claimed invention cannot be considered novel or cannot be considered to involve an inventive step when the document is taken alone

"Y" document of particular relevance; the claimed invention cannot be considered to involve an inventive step when the document is combined with one or more other such documents, such combination being obvious to a person skilled in the art.

"&" document member of the same patent family

Date of the actual completion of the international search

9 novembre 2009

Date of mailing of the international search report

16/11/2009

Name and mailing address of the ISA/

European Patent Office, P.B. 5818 Patentlaan 2  
NL - 2280 HV Rijswijk  
Tel. (+31-70) 340-2040,  
Fax: (+31-70) 340-3016

Authorized officer

Cohen, Adam

## INTERNATIONAL SEARCH REPORT

International application No  
PCT/FR2009/000641

C(Continuation). DOCUMENTS CONSIDERED TO BE RELEVANT

Category*	Citation of document, with indication, where appropriate, of the relevant passages	Relevant to claim No.
A	EP 0 945 751 A (CHARMANT CO LTD [JP]; MONAJAPAN CO LTD [JP]) 29 September 1999 (1999-09-29) abstract column 7, paragraph 61 -----	1-5
A	US 5 818 568 A (ONAGA MIKIO [JP] ET AL) 6 October 1998 (1998-10-06) column 1, line 41 - column 2, line 15 -----	1-5

# INTERNATIONAL SEARCH REPORT

Information on patent family members

International application No PCT/FR2009/000641
---

Patent document cited in search report	Publication date	Patent family member(s)	Publication date
DE 202007005611 U1	19-07-2007	NONE	
US 6210004	B1	03-04-2001	EP 1020752 A1 19-07-2000 JP 3131417 B2 31-01-2001 JP 2000206467 A 28-07-2000
US 5570492	A	05-11-1996	NONE
US 5984472	A	16-11-1999	EP 0902313 A1 17-03-1999 JP 3133965 B2 13-02-2001 JP 11084321 A 26-03-1999
EP 0945751	A	29-09-1999	NONE
US 5818568	A	06-10-1998	EP 0877278 A1 11-11-1998

# RAPPORT DE RECHERCHE INTERNATIONALE

Demande internationale n°

PCT/FR2009/000641

**A. CLASSEMENT DE L'OBJET DE LA DEMANDE**  
 INV. G02C5/22

Selon la classification internationale des brevets (CIB) ou à la fois selon la classification nationale et la CIB

**B. DOMAINES SUR LESQUELS LA RECHERCHE A PORTE**

 Documentation minimale consultée (système de classification suivi des symboles de classement)  
 G02C

Documentation consultée autre que la documentation minimale dans la mesure où ces documents relèvent des domaines sur lesquels a porté la recherche

 Base de données électronique consultée au cours de la recherche internationale (nom de la base de données, et si cela est réalisable, termes de recherche utilisés)  
 EPO-Internal, WPI Data

**C. DOCUMENTS CONSIDERES COMME PERTINENTS**

Catégorie*	Identification des documents cités, avec, le cas échéant, l'indication des passages pertinents	no. des revendications visées
A	DE 20 2007 005611 U1 (LEUNG YUET CHARN [CN]) 19 juillet 2007 (2007-07-19) pages 2,3, alinéas 19,25; figure 8	1-5
A	US 6 210 004 B1 (HORIKAWA KAORU [JP] ET AL) 3 avril 2001 (2001-04-03) colonne 7, ligne 49 - colonne 9, ligne 9	1-5
A	US 5 570 492 A (NAKANISHI EIICHI [JP]) 5 novembre 1996 (1996-11-05) colonne 2, ligne 39-47	1-5
A	US 5 984 472 A (KOBAYASHI MITSUO [JP]) 16 novembre 1999 (1999-11-16) colonne 1, ligne 19-31 colonne 3, ligne 42 - colonne 4	1-5
	-/--	

 Voir la suite du cadre C pour la fin de la liste des documents

 Les documents de familles de brevets sont indiqués en annexe

\* Catégories spéciales de documents cités:

- \*A\* document définissant l'état général de la technique, non considéré comme particulièrement pertinent
- \*E\* document antérieur, mais publié à la date de dépôt international ou après cette date
- \*L\* document pouvant jeter un doute sur une revendication de priorité ou cité pour déterminer la date de publication d'une autre citation ou pour une raison spéciale (telle qu'indiquée)
- \*O\* document se référant à une divulgation orale, à un usage, à une exposition ou tous autres moyens
- \*P\* document publié avant la date de dépôt international, mais postérieurement à la date de priorité revendiquée

\*T\* document ultérieur publié après la date de dépôt international ou la date de priorité et n'appartenant pas à l'état de la technique pertinent, mais cité pour comprendre le principe ou la théorie constituant la base de l'invention

- \*X\* document particulièrement pertinent; l'invention revendiquée ne peut être considérée comme nouvelle ou comme impliquant une activité inventive par rapport au document considéré isolément
- \*Y\* document particulièrement pertinent; l'invention revendiquée ne peut être considérée comme impliquant une activité inventive lorsque le document est associé à un ou plusieurs autres documents de même nature, cette combinaison étant évidente pour une personne du métier
- \*Z\* document qui fait partie de la même famille de brevets

Date à laquelle la recherche internationale a été effectivement achevée

9 novembre 2009

Date d'expédition du présent rapport de recherche internationale

16/11/2009

Nom et adresse postale de l'administration chargée de la recherche internationale

 Office Européen des Brevets, P.B. 5818 Patentlaan 2  
 NL - 2280 HV Rijswijk  
 Tel. (+31-70) 340-2040,  
 Fax: (+31-70) 340-3016

Fonctionnaire autorisé

Cohen, Adam

C(suite). DOCUMENTS CONSIDERES COMME PERTINENTS		
Catégorie*	Identification des documents cités, avec, le cas échéant, l'indication des passages pertinents	no. des revendications visées
A	EP 0 945 751 A (CHARMANT CO LTD [JP]; MONAJAPAN CO LTD [JP]) 29 septembre 1999 (1999-09-29) abrégé colonne 7, alinéa 61 -----	1-5
A	US 5 818 568 A (ONAGA MIKIO [JP] ET AL) 6 octobre 1998 (1998-10-06) colonne 1, ligne 41 - colonne 2, ligne 15 -----	1-5

# RAPPORT DE RECHERCHE INTERNATIONALE

Renseignements relatifs aux membres de familles de brevets

Demande internationale n°

PCT/FR2009/000641

Document brevet cité au rapport de recherche	Date de publication	Membre(s) de la famille de brevet(s)	Date de publication
DE 202007005611 U1	19-07-2007	AUCUN	
US 6210004	B1	03-04-2001	EP 1020752 A1 19-07-2000
			JP 3131417 B2 31-01-2001
			JP 2000206467 A 28-07-2000
US 5570492	A	05-11-1996	AUCUN
US 5984472	A	16-11-1999	EP 0902313 A1 17-03-1999
			JP 3133965 B2 13-02-2001
			JP 11084321 A 26-03-1999
EP 0945751	A	29-09-1999	AUCUN
US 5818568	A	06-10-1998	EP 0877278 A1 11-11-1998