

(12) **FASCÍCULO DE PATENTE DE INVENÇÃO**

(22) Data de pedido: 2010.03.29	(73) Titular(es): MORIN
(30) Prioridade(s): 2009.04.17 FR 0952545	ZA DES GARDOIRS 45740 LAILLY EN VAL FR
(43) Data de publicação do pedido: 2010.10.20	(72) Inventor(es): RENÉ SIEFFERT US SERGE MORIN FR
(45) Data e BPI da concessão: 2011.09.28 008/2012	(74) Mandatário: JOSÉ RAUL DE MAGALHÃES SIMÕES RUA CASTILHO, 167 - 2.º 1070-050 LISBOA PT

(54) Epígrafe: **DISPOSITIVO DE CONEXÃO, ACOPLADOR DE ENGATE RÁPIDO E CONJUNTO DE CONEXÃO**

(57) Resumo:

O DISPOSITIVO (1) POSSUI UM BERÇO EQUIPADO COM UM SUPORTE. O SUPORTE TEM UM SECTOR CILÍNDRICO CÔNCAVO E UMA SUPERFÍCIE PLANA TANGENCIAL PARALELA A UM PLANO (P) QUE PASSA ATRAVÉS DE UM EIXO DO SECTOR CILÍNDRICO E POR UM EIXO DE MUNHÕES (3). O SUPORTE RECEBE UMA UNIDADE DE SUPORTE QUE SUPORTA UM ACOPLADOR RÁPIDO (13) CUJA FORMA CORRESPONDE À DO SUPORTE, NA EXTREMIDADE DE ROTAÇÃO DO ACOPLADOR RELATIVAMENTE AO EIXO DOS PINOS. INCLUEM-SE TAMBÉM REIVINDICAÇÕES INDEPENDENTES PARA O SEGUINTE: (1) UM ACOPLADOR RÁPIDO POSICIONADO NA EXTREMIDADE DE UM BRAÇO DE UMA MÁQUINA DE OBRAS PÚBLICAS; (2) UM BALDE DE OBRAS PÚBLICAS QUE COMPREENDE UM DISPOSITIVO DE CONEXÃO.

RESUMO

DISPOSITIVO DE CONEXÃO, ACOPLADOR DE ENGATE RÁPIDO E CONJUNTO DE CONEXÃO

O dispositivo (1) possui um berço equipado com um suporte. O suporte tem um sector cilíndrico côncavo e uma superfície plana tangencial paralela a um plano (P) que passa através de um eixo do sector cilíndrico e por um eixo de munhões (3). O suporte recebe uma unidade de suporte que suporta um acoplador rápido (13) cuja forma corresponde à do suporte, na extremidade de rotação do acoplador relativamente ao eixo dos pinos. Incluem-se também reivindicações independentes para o seguinte: (1) um acoplador rápido posicionado na extremidade de um braço de uma máquina de obras públicas; (2) um balde de obras públicas que compreende um dispositivo de conexão.

DESCRIÇÃO

DISPOSITIVO DE CONEXÃO, ACOPLADOR DE ENGATE RÁPIDO E CONJUNTO DE CONEXÃO

A invenção refere-se a um dispositivo de conexão, a um acoplador de engate rápido e a um conjunto de conexão destinados a conectar uma ferramenta, tal como um balde, a um acoplador de engate rápido de uma máquina de obras públicas tal como, por exemplo, uma máquina escavadora ou uma carregadora.

Uma máquina de obras públicas, tal como uma carregadora ou uma escavadora compreende, habitualmente, um chassis montado em lagartas ou pneus; o chassis suporta um braço articulado por hidráulico na extremidade do qual é disposta uma ferramenta tal como um balde.

A conexão da ferramenta ao braço pode fazer-se por um sistema de conexão dita rápida que permite evitar qualquer operação manual. Noutros termos, o operador da máquina pode, a partir da sua cabina, realizar a conexão e o bloqueio de um balde no braço da máquina.

É conhecido um sistema de conexão rápida, por exemplo, através do documento EP 0438931. Esquemáticamente, este sistema compreende um acoplador de engate rápido 100 que pode cooperar com um dispositivo de conexão 101 fixado num balde 102, tal como mostrado na figura 8.

O acoplador de engate rápido 100 é disposto na extremidade do braço da máquina e compreende dois ganchos 103 concebidos para cooperar com um dispositivo de conexão 101

que é solidário com o balde 102. A figura 9 mostra que a conexão é assegurada, além disso, por um eixo 105 carregado no acoplador 100 que se vem apoiar sobre dois mancais 106 dispostos no dispositivo de conexão. Estes dois mancais 106 têm um perfil em arco de círculo de raio sensivelmente igual ao do eixo.

Em utilização, pode observar-se um encalque rápido dos mancais 106. O eixo 105 exerce uma pressão elevada sobre os mancais 106 e faz fluir lateralmente o metal no qual são formados.

O deslizamento do metal é mais marcado para o exterior como mostra a figura 9, na qual estão representados os esforços que se aplicam sobre o eixo 105 e a distribuição da pressão de contacto 104 entre o eixo 105 e o dispositivo de conexão 101. Esta figura indica claramente o desfasamento transversal entre os esforços que são aplicados no eixo 105, por um lado pelo acoplador e, por outro lado, pelo dispositivo de engate rápido, que gera uma flexão F do eixo 105.

A prazo, isso conduz a folgas que contribuem ainda para acentuar o fenómeno de encalque. Quando a perda dimensional se torna demasiado significativa, pode ser necessário maquinar novamente os mancais para os levar a uma quota que permita o bom funcionamento do dispositivo.

Esta operação é dispendiosa e imobiliza a ferramenta durante as operações de reparação.

Os documentos EP-A-0 143 074 A-1 e EP-A-0 950767 A-2 divulgam um dispositivo de conexão de acordo com o preâmbulo

da reivindicação 1, um acoplador de engate rápido de acordo com o preâmbulo da reivindicação 3, um conjunto de conexão de acordo com o preâmbulo da reivindicação 6, assim como um balde de obras públicas de acordo com o preâmbulo da reivindicação 7.

Neste contexto técnico, um objectivo da invenção consiste em propor um dispositivo de conexão de uma ferramenta de obras públicas a um acoplador rápido que tenha um tempo de vida superior à dos dispositivos da arte anterior e que seja igualmente compatível com os acopladores de fixação rápida existentes.

De acordo com a reivindicação 1, a invenção refere-se a um dispositivo de conexão posicionado numa ferramenta e destinado a conectar a referida ferramenta a um acoplador de engate rápido posicionado na extremidade de um braço de uma máquina de obras públicas, compreendendo o acoplador de engate rápido pelo menos um gancho concebido para engatar pelo menos num munhão do dispositivo de conexão numa posição engatada do referido acoplador rápido, caracterizado por o dispositivo de conexão compreender um berço dotado pelo menos de um mancal que apresenta um sector cilíndrico côncavo e uma superfície tangente plana sensivelmente paralela ao plano P que passa pelo eixo do sector cilíndrico e pelo eixo dos munhões, podendo cada um dos mancais, no fim da rotação do referido acoplador de engate rápido em relação ao eixo dos munhões, receber meios de apoio do acoplador de engate rápido de forma correspondente à de cada mancal.

Além disso, o berço recebe pelo menos uma inserção aplicada na qual é realizado um arco cilíndrico côncavo prolongado numa superfície plana tangente.

De acordo com a reivindicação 3, a invenção refere-se a um acoplador de engate rápido posicionado na extremidade de um braço de uma máquina de obras públicas que compreende pelo menos um gancho concebido para engatar pelo menos num munhão de um dispositivo de conexão numa posição engatada do referido acoplador rápido, caracterizado por o acoplador de engate rápido compreender, além disso, meios de apoio de forma correspondente à de um mancal realizado no dispositivo de conexão, apresentando os meios de apoio um sector cilíndrico convexo e uma superfície plana tangente.

Além disso, os meios de apoio são realizados pelo menos numa cunha que apresenta um sector cilíndrico convexo e uma superfície plana tangente.

Além disso, o acoplador de engate rápido apresenta pelo menos um gancho e duas flanges paralelas, na face interior de cada uma das quais é fixada à distância d de cada gancho e de modo amovível uma cunha de apoio.

De acordo com a reivindicação 6, a invenção refere-se a um conjunto de conexão constituído por um dispositivo de conexão e por um acoplador de engate rápido posicionado na extremidade de um braço de uma máquina de obras públicas que compreende pelo menos um gancho concebido para engatar pelo menos num eixo do dispositivo de conexão numa posição engatada, caracterizado por o dispositivo de conexão compreender um berço dotado pelo menos de um mancal que apresenta um sector cilíndrico côncavo e uma superfície plana sensivelmente paralela ao plano P que passa pelo eixo do sector cilíndrico e pelo eixo dos munhões, e por o acoplador de engate rápido compreender meios de apoio de forma correspondente à do mancal, entrando os meios de apoio em

contacto com cada mancal para bloquear o conjunto no fim da rotação do referido acoplador de engate rápido em relação ao eixo dos munhões.

De acordo com a reivindicação 7, a invenção refere-se a um balde de obras públicas que compreende dois flancos laterais e um fundo em forma de calha, tendo o um bordo de ataque e em frente deste bordo de ataque uma parte dorsal, caracterizado por o balde apresentar na sua parte dorsal um dispositivo de conexão que compreende, à distância dos eixos, um berço dotado pelo menos de um mancal que apresenta um sector cilíndrico côncavo e uma superfície plana sensivelmente paralela ao plano P que passa pelo eixo do sector cilíndrico e pelo eixo dos munhões, sendo cada um dos mancais destinado a entrar em contacto com meios de apoio de forma correspondente carregados no acoplador rápido.

Para boa compreensão, a invenção é descrita fazendo referência às figuras anexas que representam, a título de exemplo não limitativo, várias formas de realização do dispositivo de conexão e de um balde equipado com este dispositivo de conexão.

Figura 1 mostra em corte um dispositivo de conexão acoplado a um acoplador de engate rápido de acordo com a invenção;

Figura 2 mostra, em escala aumentada, uma característica da invenção;

Figura 3 mostra em perspectiva um balde equipado com o dispositivo de acordo com a invenção;

Figura 4 mostra um corte de um dispositivo de acordo com a invenção;

Figura 5 mostra a transmissão dos esforços de acordo com a invenção;

Figuras 6 e 7 mostram o dispositivo de conexão de acordo com a invenção com um acoplador de engate rápido de acordo com a arte anterior;

Figuras 8 e 9 mostram um conjunto de conexão de acordo com a arte anterior.

A referência 1 designa globalmente o dispositivo de conexão de acordo com a invenção.

No exemplo de realização ilustrado nas figuras 1 a 3, o dispositivo de conexão 1 é uma peça de fundição que integra o conjunto das funções que permitem a junção com um acoplador de engate rápido.

Assim, o dispositivo de conexão 1 pode ser, por exemplo, uma peça de fundição metálica de forma geral rectangular que é colocada num balde 2. O dispositivo de conexão 1 apresenta os elementos funcionais seguintes.

Pode compreender dois munhões 3 coaxiais dispostos ao nível de um bordo transversal do dispositivo.

O dispositivo de conexão 1 compreende, além disso, órgãos de bloqueio que apresentam a forma de um berço 5 em forma geral de U. O berço 5 é dotado de dois mancais 4 e de um batente 6 de bloqueio.

De maneira específica da invenção, o dispositivo de conexão 1 apresenta mancais 4 cujo perfil é constituído, para cada um deles, por um sector cilíndrico 4a prolongado numa superfície plana 4b.

A superfície plana é sensivelmente paralela a um plano P que passa pelo eixo dos munhões 3 e pelo eixo do sector cilíndrico 4a de cada mancal, tal como representado na Figura 1.

O dispositivo de conexão 1 é concebido para ser colocado numa ferramenta, tal como um balde 2.

O balde 2, tal como representado na figura 3, é um equipamento em si conhecido, em forma geral de calha, constituída por dois flancos laterais 7 unidos por um fundo 8, por um bordo de ataque geralmente constituído por uma lâmina de desgaste e, em frente do bordo de ataque, por uma parte dorsal 10 sobre a qual é fixado um braço 12 de uma máquina de obras públicas.

A fixação do dispositivo de conexão no balde 2 pode fazer-se, por exemplo, por soldadura. Os esforços entre o balde 2 e um braço de uma máquina passam, com efeito, pelo dispositivo de conexão 1. O balde 2 é concebido para ser colocado na extremidade de um braço 12 de uma máquina de obras públicas, tal como representado parcialmente na figura 1.

O braço 12 está equipado com um acoplador de engate dito rápido 13, cujo princípio de funcionamento e estrutura são conhecidos.

O acoplador de engate rápido 13 compreende duas flanges paralelas 15 apoiadas por uma série de veios 16. Cada flange 15 apresenta um gancho 17 e uma cunha 18. As duas cunhas 18 são fixadas em frente uma da outra no interior do espaço delimitado pelas duas flanges. Cada cunha 18 está ligada à flange 15 e pode ser cortada directamente no material de base ou inserida por soldadura ou aparafusamento.

É importante notar que cada cunha 18, que no exemplo representado tem uma forma geral paralelepipedica, possui na sua parte inferior uma parte funcional constituída por uma porção em arco de círculo 18a com o mesmo raio que o dos mancais cilíndricos 4a do dispositivo de conexão 1 e uma porção plana tangente 18b que prolonga o arco de círculo, de forma correspondente à porção 4b do dispositivo de conexão.

Através de um sistema em si conhecido de bielas montadas em articulação que é representado parcialmente na Figura 1, o acoplador de engate rápido pode ser manobrado de modo a que os ganchos 17 se aproximem dos munhões 3 e que o acoplador de engate rápido 13 se venha articular em torno do eixo dos munhões 3 para se vir bloquear no dispositivo de conexão 1.

O contacto em rotação faz-se graças às cunhas 18 que são colocadas nos dois mancais 4 do dispositivo de conexão e o bloqueio pelo batente 6 e uma came 19 que se vê parcialmente na figura 1.

A Figura 2 mostra em escala aumentada uma das cunhas 18 em apoio pelas suas porções 18a, 18b num mancal 4a, 4b do dispositivo de conexão.

Pode fazer-se referência à figura 5 para ver uma das vantagens da invenção. A figura 5 mostra que as cunhas 18 e os mancais 4 trabalham essencialmente em compressão contrariamente aos acopladores da arte anterior. A figura 5 destina-se a ser colocada paralelamente à da figura 9 e mostram um conjunto de conexão de acordo com a arte anterior no qual um eixo 105 trabalha em flexão em apoio sobre dois mancais deslocados transversalmente. A figura 9 indica dois picos de concentração de pressão de contacto sobre o eixo 105, assim como a sua seta F. No caso da invenção (cfr. Figura 4), a distribuição de carga de contacto é linear na largura de apoio. O valor médio da carga é, além disso, diminuído consideravelmente em relação ao dispositivo da arte anterior porque as superfícies de contacto 18a, 18b, 4a, 4b são muito superiores.

Uma vantagem suplementar da invenção reside no facto de o aparecimento de uma folga J (cfr. Figura 4) inevitável durante a vida do dispositivo, não afectar a integridade das formas 18b, 4b que permanecem em contacto. Nisso a invenção distingue-se das técnicas da arte anterior em que o contacto de superfície 6a sobre um sector C (cfr. Figura 7) se reduz em contacto linear na tangência do eixo 105 e do apoio 106. O tempo de vida do conjunto de acordo com a invenção é, por conseguinte, aumentada.

Como as figuras 6 e 7 mostram, um balde equipado com o dispositivo de conexão de acordo com a invenção pode ser ligado a um acoplador de engate rápido de acordo com a arte anterior. Neste caso da figura, o eixo do acoplador de engate rápido 105 está em apoio linear contra a parte em arco de círculo do mancal 106. O benefício da invenção não é

certamente total, mas o balde pode ser utilizado com um acoplador clássico.

De acordo com uma variante de realização da invenção, cada mancal possui uma inserção amovível 21 na qual são realizadas as partes funcionais, designadamente, a parte em arco de círculo 4a e a parte plana 4b. Assim, quando se utiliza esta inserção, pode ser desmontada e substituída por uma inserção nova sem imobilização do balde 2.

A cunha 18 pode igualmente ser amovível no acoplador de engate rápido 13 para permitir a sua substituição após desgaste.

Como é evidente, a invenção não se limita apenas à forma de realização de dispositivo de conexão, acima descrita a título de exemplo, mas abarca, pelo contrário, todas as variantes.

Lisboa, 28 de Dezembro de 2011

REIVINDICAÇÕES

1. Dispositivo de conexão (1) posicionado numa ferramenta (2) e destinado a conectar a referida ferramenta (2) a um acoplador de engate rápido (13) posicionado na extremidade de um braço de uma máquina de obras públicas, compreendendo o acoplador de engate rápido (13) pelo menos um gancho (17) concebido para engatar pelo menos num munhão (3) do dispositivo de conexão (1) numa posição engatada do referido acoplador de engate rápido (13), caracterizado por o dispositivo de conexão compreender um berço (5) dotado pelo menos de um mancal (4) que apresenta um sector cilíndrico côncavo (4a) e uma superfície tangente plana (4b) sensivelmente paralela ao plano P que passa pelo eixo do sector cilíndrico e pelo eixo dos munhões (3), podendo cada um dos mancais (4), no fim da rotação do referido acoplador de engate rápido (13) em relação ao eixo dos munhões (3), receber meios de apoio do acoplador de engate rápido (13) de forma correspondente à de cada mancal (4).

2. Dispositivo de conexão (1) de acordo com a reivindicação 1, caracterizado por o berço (5) receber pelo menos uma inserção (21) aplicada na qual é realizado um arco cilíndrico (4a) côncavo prolongado por uma superfície plana tangente (4b).

3. Acoplador de engate rápido (13) posicionado na extremidade de um braço de uma máquina de obras públicas que compreende pelo menos um gancho (17) concebido para engatar pelo menos num munhão (3) de um dispositivo de conexão (1) numa posição engatada do referido acoplador de engate rápido, caracterizado por o acoplador de engate rápido (13) compreender, além disso, meios de apoio de forma

correspondente a um mancal (4) realizado no dispositivo de conexão, apresentando os meios de apoio um sector cilíndrico convexo (18a) e uma superfície plana tangente (18b).

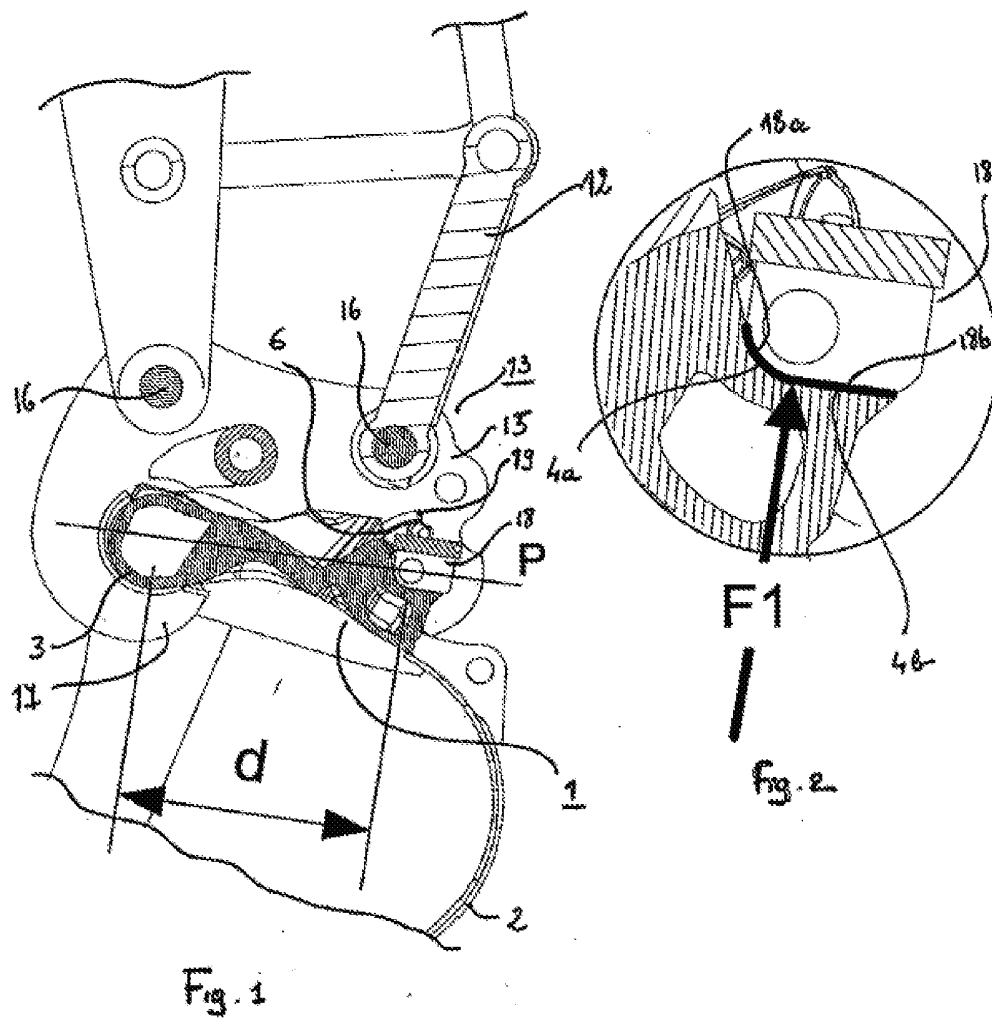
4. Acoplador de engate rápido (13) de acordo com a reivindicação 3, caracterizado por os meios de apoio serem realizados pelo menos numa cunha (18) que apresenta um sector cilíndrico convexo (18a) e uma superfície plana tangente (18b).

5. Acoplador de engate rápido (13) de acordo com a reivindicação 4, caracterizado por o acoplador rápido (13) apresentar pelo menos um gancho (17) e duas flanges paralelas (15) sobre a face interna, cada uma das quais é fixada à distância d de cada gancho e de maneira amovível uma cunha de apoio (18).

6. Conjunto de conexão constituído por um dispositivo de conexão (1) e por um acoplador de engate rápido (13) posicionado na extremidade de um braço de uma máquina de obras públicas que compreende pelo menos um gancho (17) concebido para engatar pelo menos num munhão (3) do dispositivo de conexão (1) numa posição engatada, caracterizado por o dispositivo de conexão compreender um berço (5) dotado pelo menos de um mancal (4) que apresenta um sector cilíndrico côncavo (4a) e uma superfície plana (4b) sensivelmente paralela ao plano P que passa pelo eixo do sector cilíndrico e pelo eixo dos munhões (3), e por o acoplador de engate rápido (13) compreender meios de apoio de forma correspondente à do mancal (4), entrando os meios de apoio em contacto com cada mancal (4) para bloquear o conjunto no fim da rotação do referido acoplador de engate rápido em relação ao eixo dos munhões.

7. Cubeta (2) de obras públicas que compreendem dois flancos (7) laterais e um fundo (8) em forma de calha, tendo o balde (2) um bordo de ataque e em frente deste bordo de ataque uma parte dorsal (10), caracterizado por o balde (2) apresentar na sua parte dorsal (10) um dispositivo de conexão (1) que compreende, à distância dos munhões (3), um berço (5) dotado pelo menos de um mancal (4) que apresenta um sector cilíndrico côncavo (4a) e uma superfície plana (4b) sensivelmente paralela ao plano P que passa pelo eixo do sector cilíndrico e pelo eixo dos munhões, sendo cada um dos mancais (4) destinado a entrar em contacto com meios de apoio de forma correspondente carregados no acoplador de engate rápido.

Lisboa, 28 de Dezembro de 2011



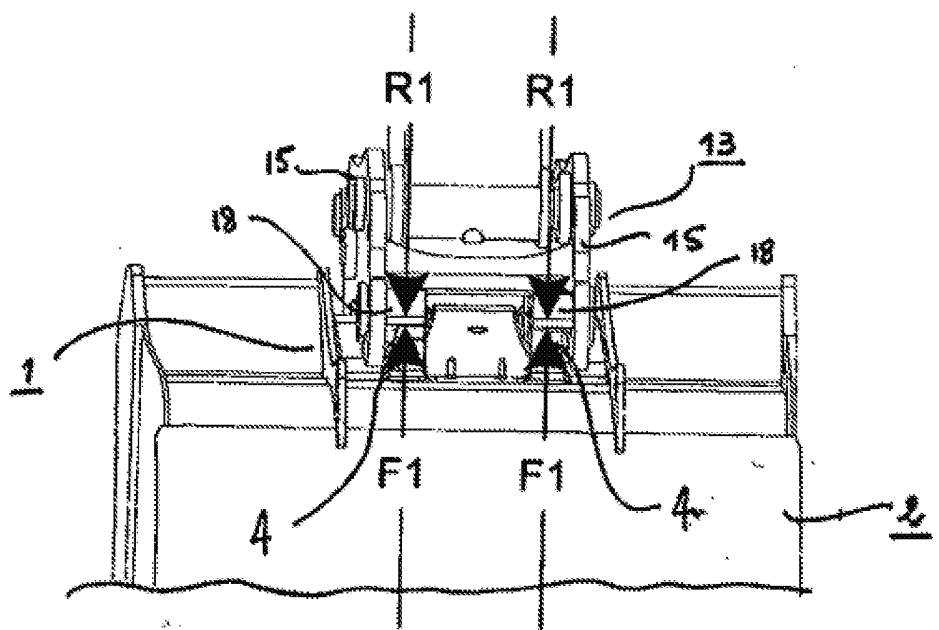


Fig. 5

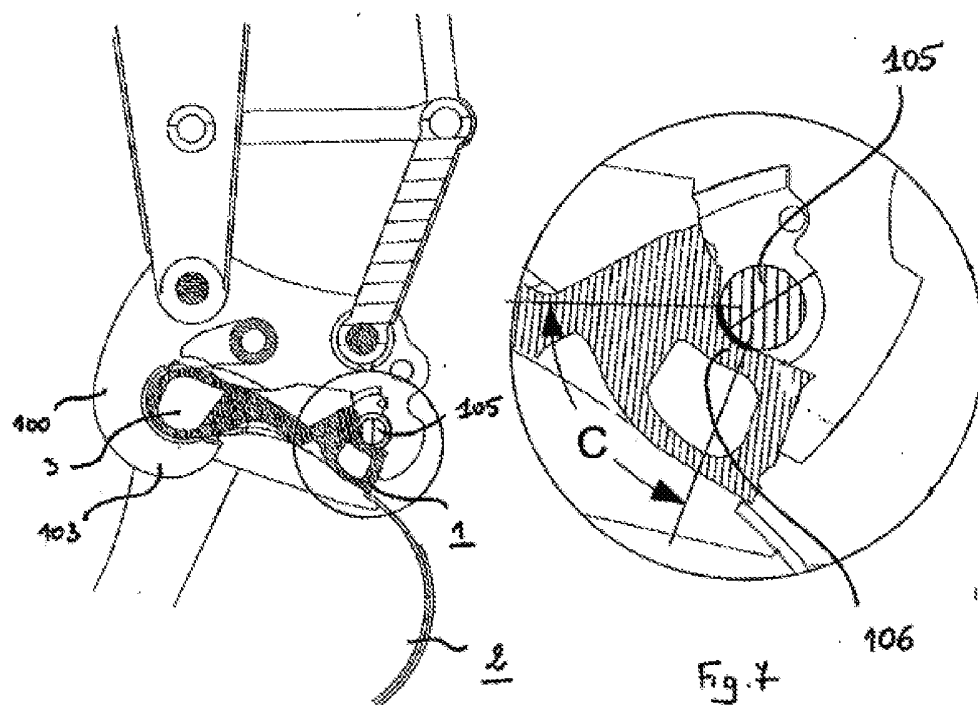


Fig. 6

Fig. 7

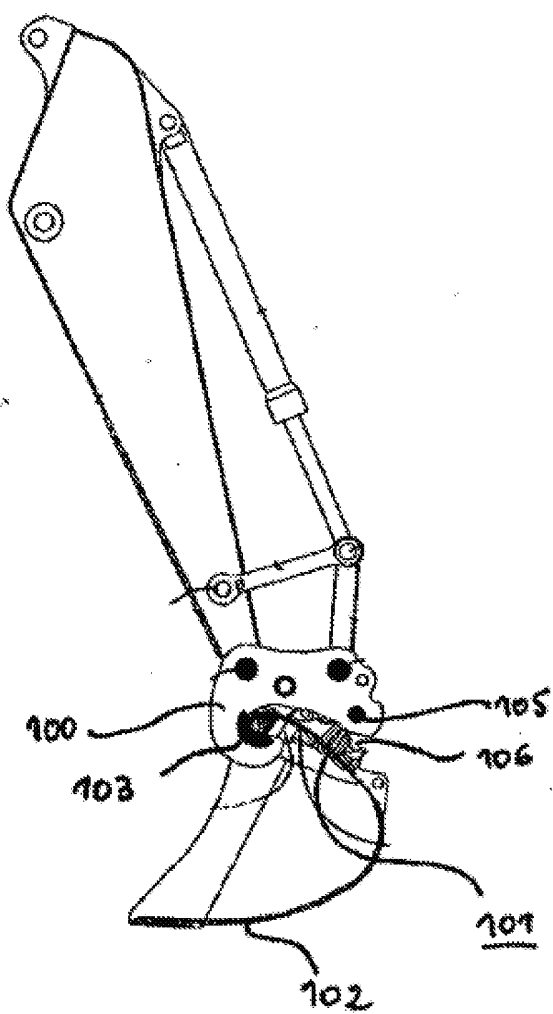


Fig. 8

Arte anterior

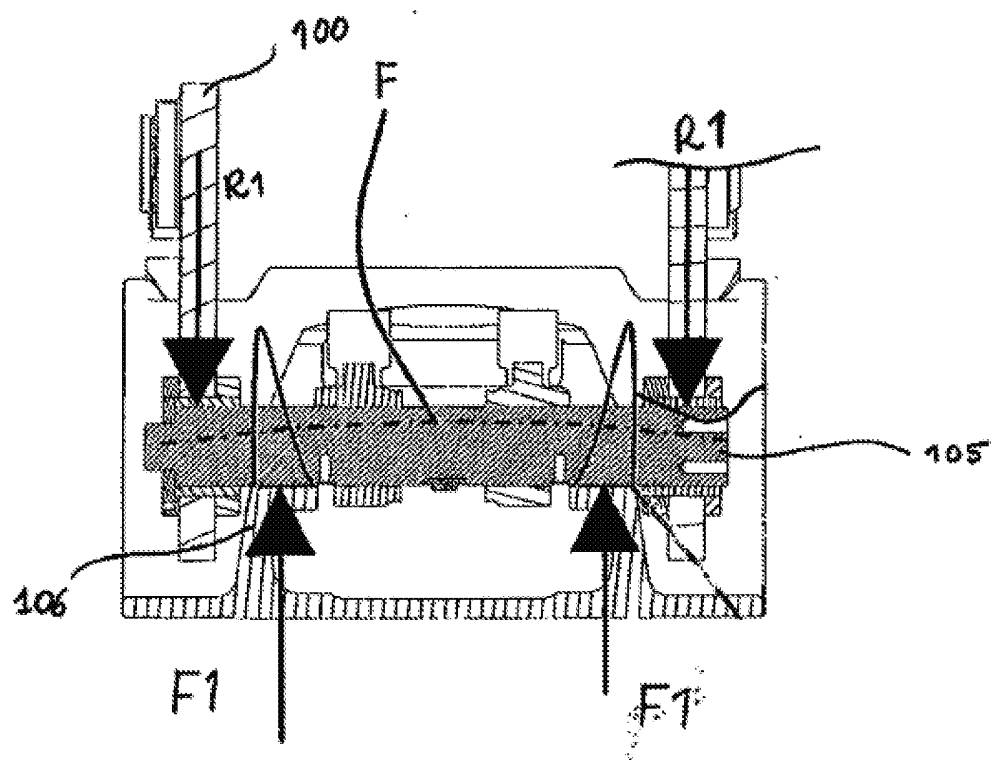


Fig. 9

Arte anterior