

(19) **DANMARK**

(10) **DK/EP 2742284 T3**



(12) **Oversættelse af  
europæisk patentskrift**

Patent- og  
Varemærkestyrelsen

- 
- (51) Int.Cl.: **F 21 V 31/00 (2006.01)** **H 01 B 17/58 (2006.01)**
- (45) Oversættelsen bekendtgjort den: **2015-10-05**
- (80) Dato for Den Europæiske Patentmyndigheds bekendtgørelse om meddelelse af patentet: **2015-07-01**
- (86) Europæisk ansøgning nr.: **12746324.8**
- (86) Europæisk indleveringsdag: **2012-08-08**
- (87) Den europæiske ansøgnings publiceringsdag: **2014-06-18**
- (86) International ansøgning nr.: **EP2012065546**
- (87) Internationalt publikationsnr.: **WO2013021017**
- (30) Prioritet: **2011-08-11 DE 102011052576**
- (84) Designerede stater: **AL AT BE BG CH CY CZ DE DK EE ES FI FR GB GR HR HU IE IS IT LI LT LU LV MC MK MT NL NO PL PT RO RS SE SI SK SM TR**
- (73) Patenthaver: **Hella KGaA Hueck & Co, Rixbecker Strasse 75, 59552 Lippstadt, Tyskland**
- (72) Opfinder: **KERPE, Alexander, Wiedenbrücker Straße 12, 59555 Lippstadt, Tyskland**
- (74) Fuldmægtig i Danmark: **Chas. Hude A/S, H.C. Andersens Boulevard 33, 1780 København V, Danmark**
- (54) Benævnelse: **Elektrisk apparat med tætningselement, tætningselement til et elektrisk apparat og fremgangsmåde til tætning af et hus**
- (56) Fremdragne publikationer:  
**EP-A1- 1 063 748**  
**DE-A1- 10 045 728**  
**DE-U1- 20 114 842**  
**US-A1- 2007 246 962**



Opfindelsen angår et elektrisk apparat, især et tætningsmodul, et tætningselement indrettet til indsætningen i en tætningsoptagelsesindretning i et elektrisk apparat samt en fremgangsmåde til tætning af et hus i et elektrisk apparat.

- 5 Det er kendt at elektriske apparater skal forsynes med strøm. Denne strømforsyning henholdsvis signaludveksling sker ofte via kabler. Sådanne kabler skal indføres i et elektrisk apparats hus. Hertil er der ofte i huse i forbindelse med elektriske apparater tilvejebragt en åbning, via hvilken et sådant kabel er indført. Ved kendte elektriske apparater og tilsvarende tætningselementer til gennemføringen
- 10 af sådanne kabler er det en ulempe, at det bliver nødvendigt med en høj omkostning til monteringen. Ofte er det ved lukkede åbninger nødvendigt med en gennemføring af kablet, hvorved de pågældende stikkontakter i husets indre først kan anbringes efter kablets gennemføring igennem åbningen. Dette medfører, at kablets slutkonfektionering med stikkontakterne først kan foregå under et afslut-
- 15 tende monteringsstrin og derfor er omkostningskrævende og kompliceret.

Alternativt er det kendt, at kabelgennemføringerne fuldstændigt udstøbes. Dette har den ulempe, at der som følge af udstøbningen først foreligger en nødvendig trækaflastning til kabelgennemføringen efter hærdningen af støbematerialet. Og

20 så den afsluttende tæthed opnås først efter den fuldstændige hærdning. Tætningen afhænger derved af hærdningsgraden samt af tætningsmassens fordeling, således at en ikke styrbar påvirkningsstørrelse med hensyn til denne fordeling ikke påvirker kvaliteten på efterprøvelig måde under hærdningsprocessen. En yderligere ulempe er, at under hærdningen kan der ikke foretages nogen yderligere

25 monteringsstrin, da en yderligere håndtering af tætningskvaliteten i løbet heraf minimeres uden den passende trækaflastning af kabelgennemføringen.

Fra US 2007/0246962 A1 kendes en kabelgennemføring til en køretøjsbelysning, hvorved kablet senere kan føres igennem gennemføringen.

30

Fra US-patent 7.049.515 B1 kendes en kabelgennemføring, som senere kan snappes fast på et kabel.

Fra JP 2003 163 473 A kendes en kabelgennemføring, som kan anvendes i et hus.

Fra JP 2009 189 210 kendes en yderligere kabelgennemføring, som ligeledes  
5 kan anvendes i et hus.

Fra EP 1 063 748 A1 kendes et tætnet hus med en ligeledes tæt kabelgennemføring.

10 Fra DE 100 45 728 A1 kendes et hus til et elektrisk styreapparat, som er indrettet til anbringelsen i et motorrum i en bil og skal have en forbedret vandtæt struktur. Huset har et kvadratisk huslegeme, som kan lukkes med en afdækning. Imellem de to hushalvdele indspændes og derved mekanisk opfanges en stikforbindelsesindretning. Huslegemet har i sit randområde en rundtgående not, som er ud-  
15 fyldt med et såkaldt væsketætningsmateriale. I dette væsketætningsmateriale neddykker afdækningen med et rundtgående vulstafsnit. Stikforbindelsesindretningen har ved sin overside en udsparring som fortsætter noten, og som ligeledes er fyldt med væsketætningsmaterialet.

20 DE 20 114 842 U1 viser et hus til en stiknetdel med to halvdele, der skal sættes sammen. På den øvre halvdel nedadvendende kant findes en flig, som griber ind i en komplementært tildannet not i den nedre halvdel. Begge hushalvdele har hver en udsparring til en kabeltrækafastning, hvori der er fastgjort et kabel 31. Efter sammensætningen svejses halvdelene og kabeltrækafastningen sammen  
25 og huset lukkes derved vandtæt.

Formålet med opfindelsen er at afhjælpe de ovenfor beskrevne ulemper. Især er det formålet med opfindelsen at stille et elektrisk apparat, et tætningselement samt en fremgangsmåde til tætning af et hus i et elektrisk apparat til rådighed,  
30 hvor disse på billig og enkel måde åbner mulighed for en konstruktiv enkel montering samt et højt kvalitetskrav med hensyn til husets tæthed ved en kabelgennemføring.

5 Dette opnås ved hjælp af et elektrisk apparat med de i det uafhængige krav 1 angivne træk, ved hjælp af et tætningsselement med de i det uafhængige krav 8 angivne træk samt ved hjælp af en fremgangsmåde med de i det uafhængige krav 9 angivne træk. Yderligere træk og detaljer ved opfindelsen fremgår af underkravene, beskrivelsen og tegningen. Derved gælder træk og detaljer, som beskrives i forbindelse med apparatet ifølge opfindelsen naturligvis også i forbindelse med tætningsselementerne og fremgangsmåden ifølge opfindelsen, således at med hensyn til beskrivelsen af de enkelte opfindelsesaspekter til stadighed kan skifte mellem disse dele.

10

Et elektrisk apparat ifølge opfindelsen, især et lysmodul, omfatter et hus med i det mindste en første og en anden husdel. Herved er der i den første husdel tilvejebragt mindst en forbindelsesnot, som er indrettet til den afsnitsvise optagelse af mindst den anden husdel. Ved afsnitsvis optagelse af den anden husdel skal der forstås, at f.eks. et fremspring på den anden husdel rager ind i denne forbindelsesnot. Forbindelsesnoten er fortrinsvis tildannet rundtgående omkring den første husdel, således at der muliggøres en passende kombination af de to husdele. Det elektriske apparat ifølge opfindelsen udmærker sig derved ved, at den første husdel har en tætningsoptagelsesindretning, hvori et tætningsselement med en tætningsnot er således indsat, at tætningsnoten fortsætter forbindelsesnoten i det mindste afsnitsvis. Det elektriske apparat ifølge opfindelsen har i den første husdel især et brud i forbindelsesnoten, som dannes ved hjælp af tætningsoptagelsesindretningen. Dette brud altså fejlen ved forbindelsesnotens fortsættelse lukkes ved indsætningen af tætningsselementet i tætningsoptagelsesindretningen. Lukningen foregår derved ifølge opfindelsen dog på en sådan måde, at tætningsnoten fortsætter forbindelsesnoten.

I området af tætningsoptagelsesindretningen foregår der fortrinsvis en i det væsentlige kontinuerlig overgang imellem forbindelsesnoten og tætningsnoten, således at der muliggøres en tætning i tætningsnoten ved hjælp af den anden husdels indsætning i tætningsnoten eller i forbindelsesnoten. Herved er det ifølge opfindelsen tilstrækkeligt, hvis tætningsnoten som sådan er indrettet til an ven-

30

delse af en afsnitsvis optagelse af den anden husdel. Allerede ved denne ind-sætning sker der en første tætning. Naturligvis er det også muligt at tilvejebringe yderligere tætningsmiddel, som især anbringes i tætningsnoten og forbindelses-noten. Derved kan det dreje sig om faste materialer, således som det f.eks. er 5 tilfældet ved O-ringe eller andre elastiske materialer. Også flydende materialer, såsom f.eks. klæbemiddel, kan ifyldes forbindelsesnoten og tætningsnoten, således at der kan opnås en tætning efter hærdeningen. Naturligvis kan der udover tætningen også opnås en forbindelsesfunktion ved ifyldningen af flydende materialer, såsom f.eks. klæbemiddel.

10

Et elektrisk apparat ifølge opfindelsen indebærer den fordel, at der åbnes mulighed for en opbyggende montering. Således kan et elektrisk apparat f.eks. et lysmodul tildannes med de passende elektriske komponenter i den første husdel. Den første husdel ligger med åbningen opad på monteringsindretningen, således 15 at efter isætningen af de elektriske komponenter indsættes f.eks. en elektrisk kabelforbindelse med et tætningselement ifølge opfindelsen i tætningsoptagelsesindretningen. Derved arrangeres tætningsnoten på forsættende måde med forbindelsesnoten, således at den anden husdel efterfølgende kan påsættes, og huset dermed kan lukkes. Denne opbyggende monteringsmåde muliggør, at kablet ved gennemføringen med et tætningselement ifølge opfindelsen allerede kan 20 konfektioneres fuldstændigt på forhånd. Slutmonteringen kan på denne måde gennemføres tydeligt hurtigere og også billigere.

Et elektrisk apparat ifølge opfindelsen kan i princippet finde anvendelse i alle 25 elektriske apparater med husgennemføringer, der skal oprettes. Især angår apparatet dog et lysmodul, som i det mindste afsnitsvis er tildannet gennemsigtigt for på ønsket måde at kunne transportere lys, som fremstilles i husets indre, udad.

Ved en forbindelse, som ved hjælp af et tætningselement skal indføres udefra og 30 indad i huset, er der fortrinsvis tilvejebragt en elektrisk forbindelse. Denne kan for det første være tildannet som strømforsyning, men derudover også som signalteknisk kommunikationsledning. Tætningselementets form har derved to funkti-

onsafsnit. Et første funktionsafsnit er fortrinsvis således tildannet, at det korresponderer med den første husdels tætningsoptagelsesindretning i sin geometriske udsparring. Med andre ord kan tætningselementet indsættes i denne optagelsesindretning. Et yderligere herfra separat afsnit er tildannet som funktionsafsnit i form af tætningsnoten, således at tætningsnoten og forbindelsesnoten kan danne et forløb, som fortsætter hinanden.

Noterne, altså især tætningsnoten og forbindelsesnoten, er herved især U-formet tildannet, hvorved de to U-ben kan være tildannet forskelligt lange. Dette medfører, at ben med forskellig længde muliggør en lettet montering ved indsætningen af den anden husdel på den første husdel og den tilsvarende indføring i forbindelsesnoten henholdsvis tætningsnoten. Den anden husdel skal ikke nødvendigvis være tilpasset til tætningselementet. Derudover er det muligt at anvende den anden husdel som en allerede kendt husform og udelukkende at forsyne den første husdel med en passende tætningsoptagelsesindretning.

Det kan være fordelagtigt, hvis tætningsnoten og forbindelsesnoten ved et elektrisk apparat ifølge opfindelsen har et identisk eller et i det væsentlige identisk nottværnsnit. Ved nottværnsnit skal det herved forstås det tværnsnit, langs hvilket en ifyldt masse, f.eks. et elastisk tætningselement eller et flydende tætningsmiddel, frit kan bevæge sig. Ved det U-formede tværnsnit er dette område imellem de to U-ben. Tilvejebringelsen af et identisk og/eller et i det væsentlige identisk tværnsnit bringer en i det væsentlige trådløs forsættelse af forbindelsesnoten igennem tætningsnoten med sig. Udefra betraget giver det ud fra et geometrisk synspunkt ikke mere mulighed for nogen skelnen imellem tætningsnot og forbindelsesnot ved denne fortsættelse, hvorfor der opnås en og samme tætningsmulighed både i forbindelsesnoten og også i tætningsnoten.

En yderligere fordel kan opnås, hvis der ved et elektrisk apparat ifølge den foreliggende opfindelse anbringes et udhærdet støbemateriale i forbindelsesnoten og tætningsnoten. Især drejer det sig her om klæbemiddel. Dette udhærdede støbemateriale tjener til aftætningen imellem den anden husdel og den første husdel samt imellem den anden husdel og tætningselementet. Med andre ord strækker

støbematerialet sig igennem forbindelsesnoten og tætningsnoten, som så at sige danner en fælles not. Det udhærdede støbemateriale, f.eks. klæbemiddel, tjener ud over tætningerne fortrinsvis også til sammenklæbningen af den første og den anden husdel, således at der kan spares yderligere monteringsstrin. På særlig 5 billig og enkel måde bliver det således muligt at klæbe de to husdele sammen, altså forbinde dem på kraftsluttende måde og samtidigt opnå den ønskede tætning. Støbematerialet er herved fortrinsvis især under fremstillingsprocessen flydende, således at det lader sig fordele på ønsket måde i noten.

10 Det er ligeledes en fordel, hvis tætningselementet inden for rammen af den foreliggende opfindelse anbringes på et elektrisk kabel, især på kablets kappe. Et sådant kabel er ført ind i husets indre, hvorved der i husets indre er tilvejebragt en fordybning til kablet og/eller kabelelementet. Kablet tjener til forsyningen af de elektriske komponenter i husets indre med strøm, f.eks. strømtilføringen til komponenter, som fremstiller lys. Også følere kan indføres i det indre af et hus ved 15 hjælp af et sådant kabel. Tilvejebringelsen af en fordybning i husets indre indebærer, at der i det område, hvori kablet rager ind i husets indre, er tilvejebragt et yderligere optagelsesrum til tætningsmasse. Således kan der i fordybningen ifyldes en tyndtflydende masse, altså et fluidum i form af f.eks. et klæbemiddel, under monteringen. Hvis materialet altså dette støbemateriale hærder i denne fordybning, bliver det område i husets indre, hvori kablet passerer ind igennem tætningselementet, yderligere tætnet. Dette indebærer at kablet, som er forsynet med elektriske ledningstråde, kan befries for kappen i husets indre. Ved kendte 20 apparater har dette den ulempe, at der langs disse enkelte kabelstrengene i et sådant kabel kan trænge væske ind i husets indre ved hjælp af f.eks. kappilarkræfter. Over for denne væske tættes der dog yderligere ved hjælp af en fordybning med passende støbemateriale, således at også denne bane tættes over for væske udefra i husets indre.

Det er også en fordel, hvis tætningselementet ved et elektrisk apparat ifølge opfindelsen har et formlutningsafsniit med en kontur, som i det mindste delvis danner en formluttende forbindelse med konturen af tætningsoptagelsesindretningen i den første husdel. Denne formluttende forbindelse tjener til, at der opnås 30 en trækaflastning allerede før yderligere tætning eller ekstra tilføring af hærdbart

støbemateriale. Tætningselementet anbringes altså i tætningsoptagelsesindretningen og forbliver i den indsatte position som følge af den i det mindste delvise formluttende forbindelse. Der opnås derved især en spærring i retning af kabelaksen, således at der kan opnås en trækaflastning af kablet til tætningens kraftafkobling. For eksempel er det tænkeligt med et omvendt U-profil eller en indsnævring af tætningsoptagelsesindretningen udefra og indad i husets indre.

Det er en yderligere fordel, hvis tætningselementet og/eller den første husdel ved et elektrisk apparat ifølge opfindelsen omfatter i det mindste en kanal, som forbinder tætningsnoten med kontaktområdet imellem tætningselementet og den første husdel. En sådan kanal kan medføre, at ved anvendelsen af flydende støbemateriale kan dette også nå ind i kontaktområdet imellem tætningselementet og den første husdel. Hvis ved monteringen af et hus til et elektrisk apparat ifølge den foreliggende opfindelse indføres passende flydende støbemateriale i tætningsnoten og/eller forbindelsesnoten, når dette som følge af tyngdekraften og/eller kappilarvirkningen også ind i den pågældende kanal. Hermed opnås en sammenklæbning og/eller en tætning også imellem tætningselementet og kontaktområdet til det første hus, altså tætningsoptagelsesindretningen. I den færdige tilstand er dette støbemateriale især klæbemiddel hærdet, således at der kan foregå en yderligere forbedret tætning.

Det er endvidere en fordel, hvis der ved det elektriske apparat ifølge opfindelsen er anbragt en snap-lås-indretning imellem tætningselementet og den første husdel, til at forbinde disse med hinanden. Dette medfører, at monteringen foregår endnu sikrere og hurtigere. Især drejer det sig derved om en snap-lås-indretning, som på irreversibel måde tilvejebringer kraftslutningen. En funktionsdefekt efter åbningen ville medføre en øgning af sikkerheden, da der efter husdelens åbning ikke længere vil være mulighed for en efterfølgende ibrugtagning. Snap-lås-forbindelserne med snap-lås-indretningen er herved fortrinsvis integreret med de respektive komponenter, altså tætningselementet og/eller den første husdel. For eksempel kan det dreje sig om udragende snap- og låsemidler ved tætningselementet, som griber ind i den første husdels fordybninger.

Den foreliggende opfindelse angår også et tætningselement, som er indrettet til indsætningen i tætningsoptagelsesindretningen i et elektrisk apparat. Ved dette elektriske apparat drejer det sig især om et lysmodul. Dette elektriske apparat har trækkene ved et elektrisk apparat ifølge den foreliggende opfindelse. I overensstemmelse hermed medfører et tætningselement ifølge opfindelsen de samme fordele, som er beskrevet i forbindelse med det elektriske apparat ifølge opfindelsen.

Opfindelsen angår ligeledes en fremgangsmåde til tætning af et hus i forbindelse med et elektrisk apparat, især et lysmodul, med samme træk som et elektrisk apparat ifølge opfindelsen. En sådan fremgangsmåde omfatter fortrinsvis følgende trin:

- indsætning af tætningselementet i tætningsoptagelsesindretningen,
- lukning af huset ved afsnitsvis anbringelse af den anden husdel i den første husdels forbindelsesnot og tætningselementets tætningsnot.

Ved hjælp af en fremgangsmåde ifølge opfindelsen gennemføres en montering af et elektrisk apparat ifølge opfindelsen. I overensstemmelse hermed opnås der på samme måde samme fordele som er beskrevet ovenfor i forbindelse med det elektriske apparat ifølge opfindelsen.

En fremgangsmåde ifølge opfindelsen lader sig med fordel videreudvikle ved, at der før lukningen af huset anbringes en flydende, hærdbar plast i forbindelsesnoten og tætningsnoten og/eller i en fordybning i husets indre. Naturligvis kan der også tænkes andre tætningselementer, f.eks. faste materialer, såsom O-ringe eller elastiske materialer, som tætningselement. Hærdbar plast indebærer den fordel, at der på særlig hurtig og effektiv måde opnås en formluttende tætning og i overensstemmelse hermed en særlig tæt tætning inden for rammen af den foreliggende opfindelse.

Udførelsesformer for opfindelsen beskrives nærmere nedenfor uden begrænsning af den almene opfindelsestanke under henvisning til tegningen, hvor

figur 1 viser en skematisk afbildning af et åbnet hus i forbindelse med et elektrisk apparat,

figur 2 det i figur 1 viste elektriske apparat i en yderligere afbildning,

5

figur 3a en udførelsesform for et tætningselement ifølge opfindelsen,

figur 3b en udførelsesform for en første husdel ifølge opfindelsen,

10 figur 4 en udførelsesform for et elektrisk apparat ifølge opfindelsen i skematisk delsnit, og

figur 5 en udførelsesform for et tætningselement ifølge opfindelsen indsat i en tætningsoptagelsesindretning, i skematisk tværsnit.

15

I figur 1 er der vist en første udførelsesform for et elektrisk apparat 10 ifølge opfindelsen. Det drejer sig her om et LED-modul med et antal af enkelte LED'er, således som disse antydningvis er vist i det indre af en første husdel 22. Rundtgående ses der på den første husdel 22 en forbindelsesnot 26, som på et sted på den venstre forreste side af den første husdel 22 er afbrudt ved hjælp af en tætningsoptagelsesindretning 23. I denne tætningsoptagelsesindretning kan der indsættes et tætningselement 30, som er fastgjort på et kabel 50. Fortrinsvis er dette tætningselement 30 og kablets 50 kappe omsprøjtet altså tildannet integreret med dette.

25

Tætningselementet 30 i denne udførelsesform omfatter en tætningsnot 36, som, set i tværsnit, er tildannet i alt væsentligt U-formet med to forskelligt lange ben. Denne not-tværsnitsform svarer til forbindelsesnotens 26, som i det væsentlige er tildannet rundtgående i den første husdel 22. Derudover er der på kablet 50 tilvejebragt en afisolering, således at de enkelte kabelstrengene er synlige som kabelelementer 52 på indersiden, set i forhold til tætningselementet 30. Efter indsætningen af tætningselementet 30 i den hertil tilvejebragte tætningsoptagelses-

30

indretning 23 befinder de enkelte kabelelementer 52 sig i en fordybning 21 i husets 20 indre. Efterfølgende kan støbningen finde sted. Således er det muligt endnu før husets 20 lukning ved hjælp af den anden husdel 24 at indføre et flydende klæbemiddel eller et andet flydende tætningsmiddel i forbindelsesnoten 5 26 og/eller i tætningsnoten 36. Ved hjælp af den flydende udførelsesform for et støbemateriale fordeler dette sig igennem noten, som dannes ved hjælp af forbindelsesnoten 26 og tætningsnoten 36. Derudover er det muligt at indføre samme eller et lignende flydende støbemateriale i fordybningen 21, således at der også her kan foregå en yderligere tætning. Endnu i flydende tilstand påsættes 10 den anden husdel 24, således at en del af den anden husdel 24 rager ind i tætningsnoten 36 og forbindelsesnoten 26. Ved hjælp af støbematerialets hærdning og indragningen forbindes de to husdele 22 og 24 med hinanden på kraftsluttende måde, og samtidigt stilles den ønskede tætning imellem husdelene 22 og 24 samt kabelgennemføringen igennem tætningselementet 30 til rådighed.

15

I figur 2 ses en anden afbildning af den i figur 1 viste udførelsesform, således at fordybningen 21 er endnu mere synlig. Derudover ses, at der imellem tætningsoptagelsesindretningen 23 og tætningselementet 30 kan fremstilles en formsluttende forbindelse, hvorved der ved indsætningen af tætningselementet 30 i tætningsoptagelsesindretningen 23 ikke længere er mulighed for nogen udtrækning 20 langs kablets 50 kabelakse. I overensstemmelse hermed opnås der også uden yderligere aftætning eller sammenklæbning ved hjælp af støbematerialet en trækaflastning langs kablets 50 kabelakse.

25 Figur 3a og 3b viser en yderligere mulighed for udførelse af den foreliggende opfindelse. Således er der i figur 3a vist en mulighed for udførelsen af tætnings-elementet 30. Dette er indsat i en tætningsoptagelsesindretning 23, således som det f.eks. fremgår af figur 3b ved en udførelsesform for en første husdel 22. Tætningsnoten 36 er herved på ny i det væsentlige U-formet.

30

**Patentkrav**

1. Elektrisk apparat (10), især lysmodul, omfattende et hus (20) med i det mindste en første (22) og en anden husdel (24), hvorved i det mindste den første  
5 husdel (22) omfatter en forbindelsesnot (26) til den afsnitsvise optagelse af mindst den anden husdel (24), og den første husdel (22) omfatter en tætningsoptagelsesindretning (23), hvori der kan indsættes et tætningselement (30) med en tætningsnot (36), idet tætningselementet (30) er anbragt på et elektrisk kabel (50), især på en kappe på kablet (50), hvilket kabel (50) fører ind i det indre af  
10 huset (20),

**kendetegnet ved, at**

tætningsnoten (36) i det mindste afsnitsvis fortsætter forbindelsesnoten (26), og at

der i det indre af huset (20) er tilvejebragt en fordybning (21) til kablet (50) og/eller  
15 kabelelementet (52), hvorved forbindelsesnoten (26) og/eller tætningsnoten (36) samt fordybningen (21) kan tilføres et flydende klæbemiddel eller et andet flydende tætningsmiddel.

2. Elektrisk apparat (10) ifølge krav 1,

20 **kendetegnet ved, at**

tætningsnoten (36) og forbindelsesnoten (26) har et identisk nottværnsnit.

3. Elektrisk apparat (10) ifølge et af de foregående krav,

**kendetegnet ved, at**

25 der i forbindelsesnoten (26) og tætningsnoten (36) befinder sig et hærdet støbemateriale (40), især et klæbemiddel, som tilvejebringer en tætning imellem den anden husdel (24) og den første husdel (22) samt imellem den anden husdel (24) og tætningselementet (30).

30 4. Elektrisk apparat (10) ifølge et af de foregående krav,

**kendetegnet ved, at**

tætningselementet (30) har et formlutningsafsnit (32) med en kontur, som med konturen på den første husdels (22) tætningsoptagelsesindretning (23) danner i det mindste delvis en formluttende forbindelse.

5 5. Elektrisk apparat (10) ifølge et af de foregående krav,

**kendetegnet ved, at**

tætningselementet (30) og/eller den første husdel (22) har i det mindste en kanal (60), som forbinder tætningsnoten (36) med kontaktområdet (62) imellem tætningselementet (30) og tætningsoptagelsesindretningen (23).

10

6. Elektrisk apparat (10) ifølge et af de foregående krav,

**kendetegnet ved, at**

der er anbragt en snap-lås-indretning (70) imellem tætningselementet (30) og den første husdel (22) for at forbinde disse på kraftsluttende måde.

15

7. Fremgangsmåde til tætning af et elektrisk apparat (10), især et lysmoduls hus (20), med trækkene ifølge et af kravene 1 til 6, omfattende følgende trin:

20 - indsætning af tætningselementet (30) i tætningsoptagelsesindretningen (23),

- lukning af huset (20) ved afsnitsvis anbringelse af den anden husdel (24) i den første husdels (22) forbindelsesnot (26) og tætningselementets (30) tætningsnot (36).

25 8. Fremgangsmåde ifølge krav 7,

**kendetegnet ved, at**

der før lukningen af huset (20) anbringes et flydende, hærdbart klæbemiddel i forbindelsesnoten (26) og tætningsnoten (36) og/eller i en fordybning (21) i det indre af huset (20).

30

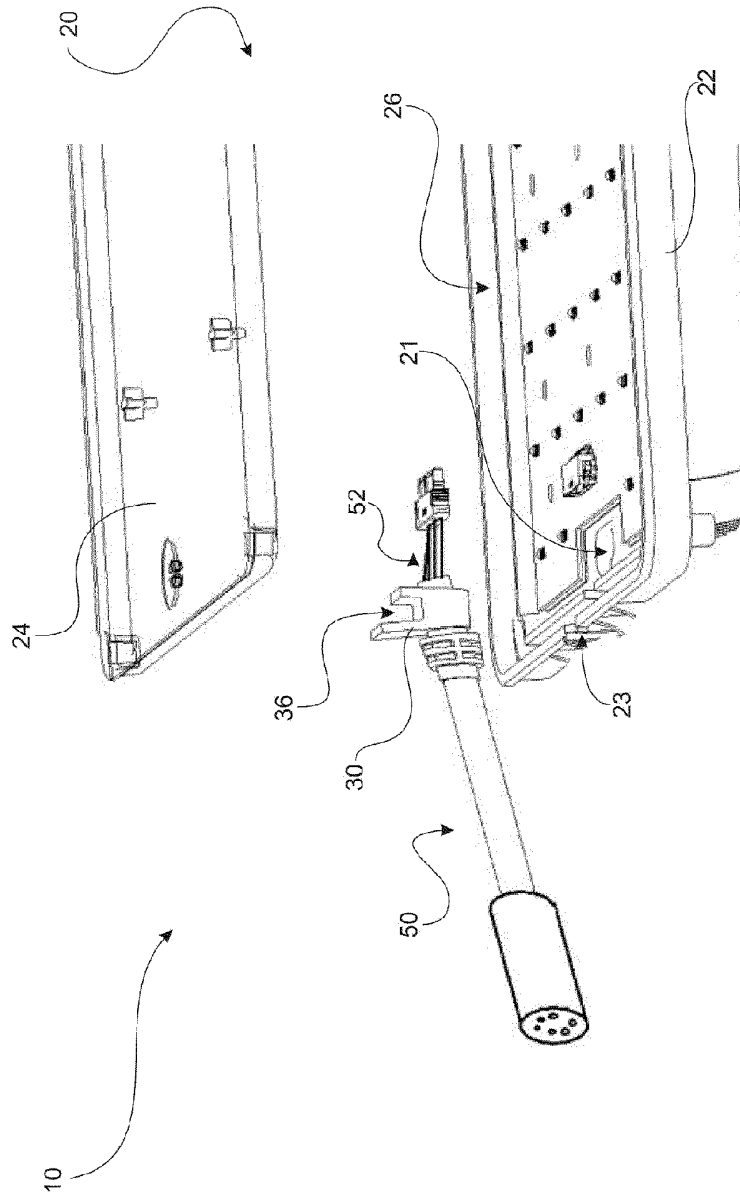


Fig. 1

2

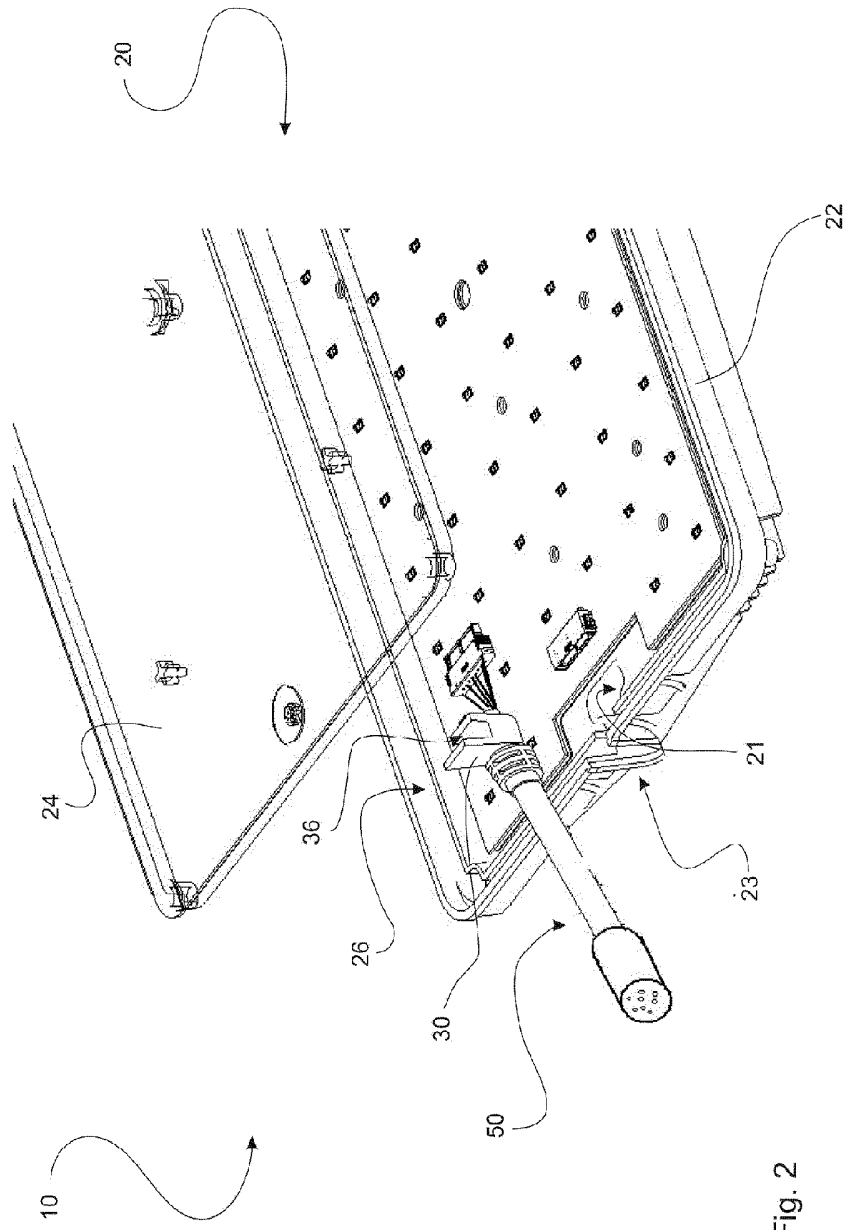


Fig. 2

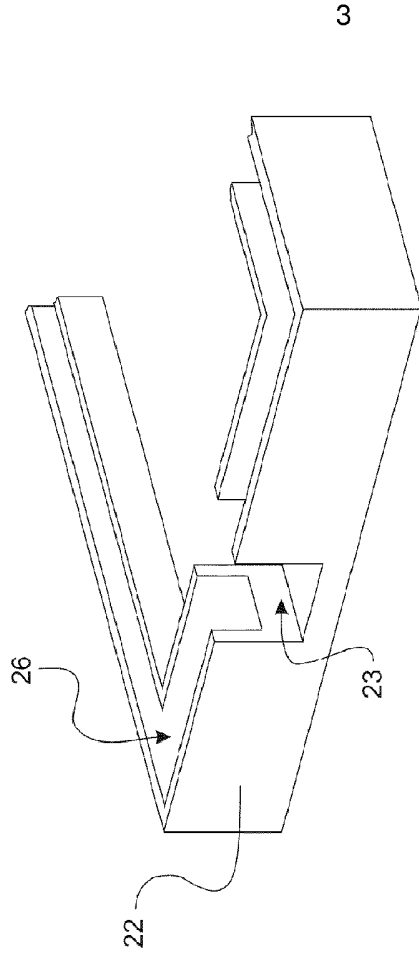


Fig. 3b

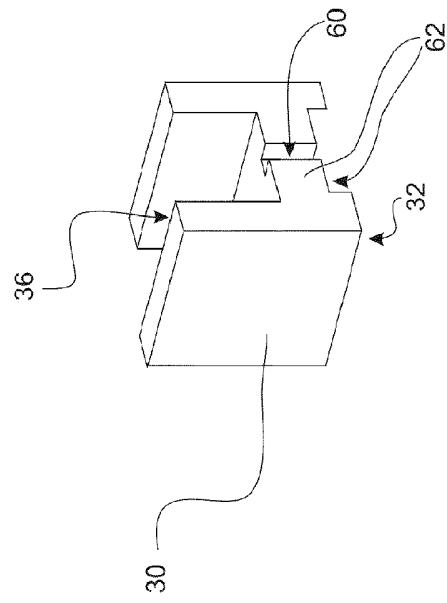


Fig. 3a

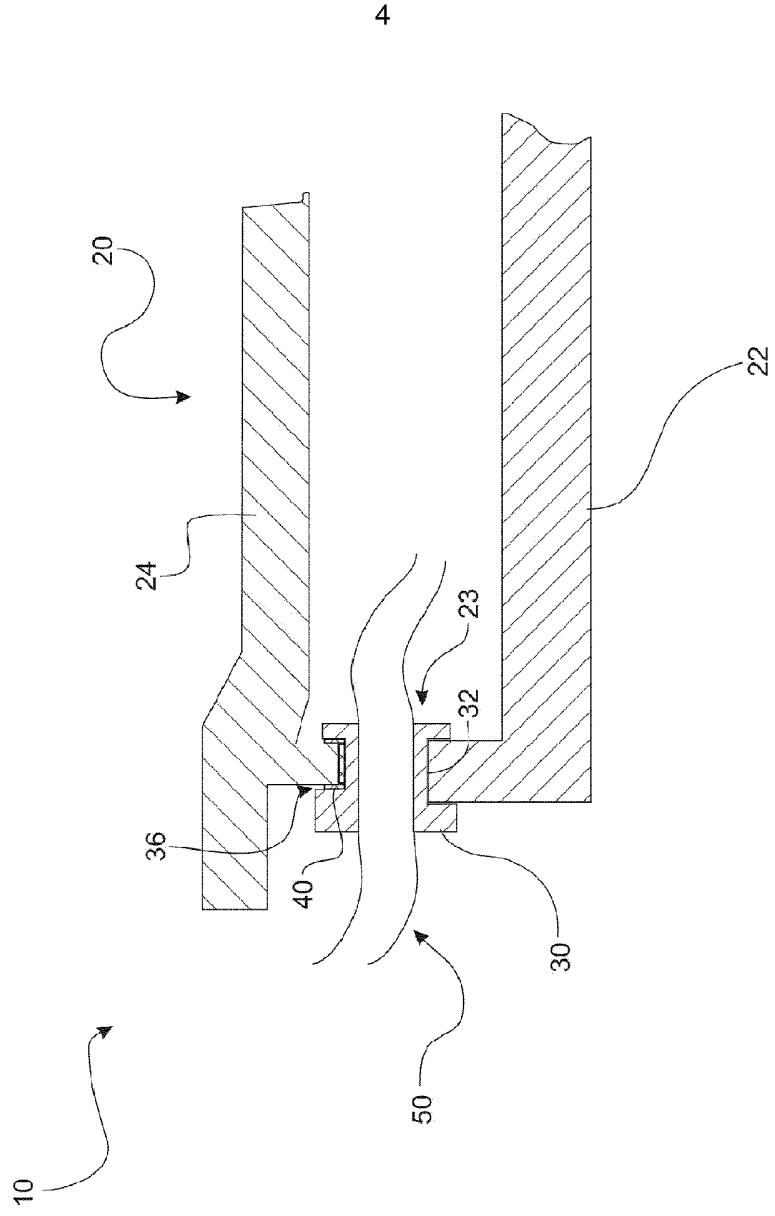


Fig. 4

5

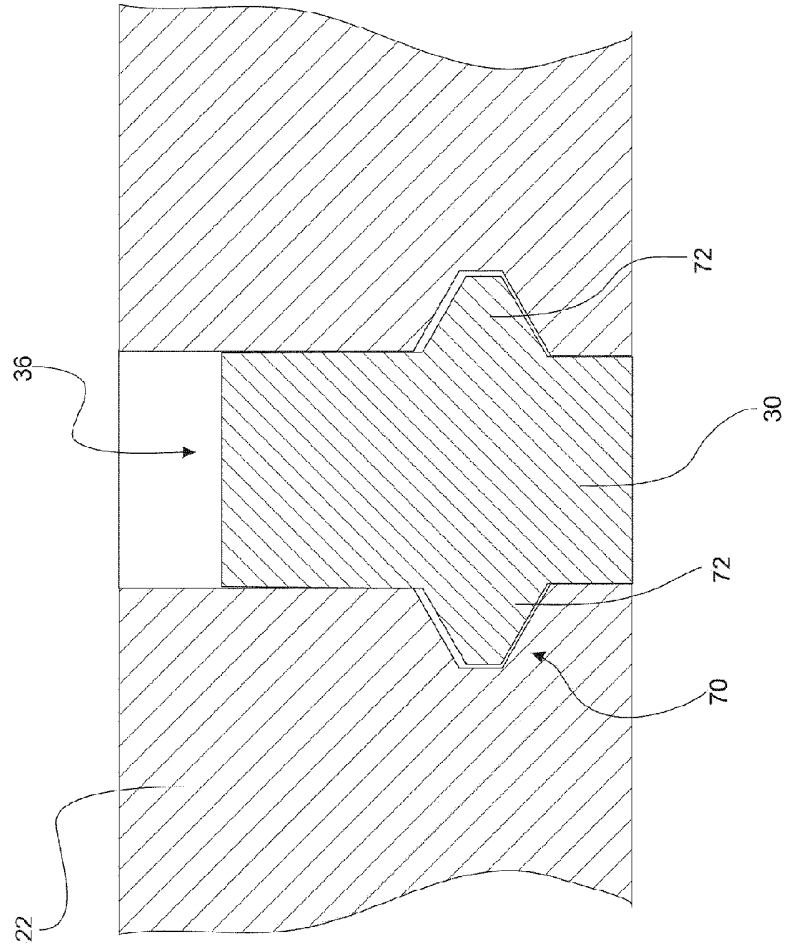


Fig. 5