



(12) 发明专利申请

(10) 申请公布号 CN 103431649 A

(43) 申请公布日 2013. 12. 11

(21) 申请号 201310384557. 5

(22) 申请日 2013. 08. 29

(71) 申请人 嘉兴捷顺旅游制品有限公司

地址 314031 浙江省嘉兴市秀洲工业园区加
创路 229 号

(72) 发明人 朱雪林 李敬

(74) 专利代理机构 杭州华知专利事务所 33235

代理人 宁冈

(51) Int. Cl.

A47B 77/00 (2006. 01)

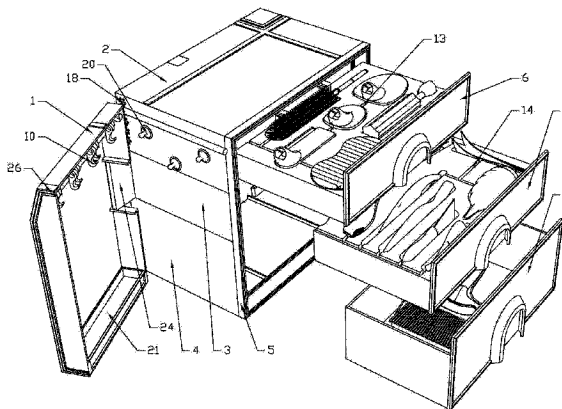
权利要求书1页 说明书3页 附图3页

(54) 发明名称

厨房整套清洁用具收纳盒

(57) 摘要

本发明公开了一种厨房整套清洁用具收纳盒,包括柜体和侧盖,侧盖与柜体转动连接,柜体包括上盖、中框、下盖和前框,上盖、中框、下盖由上到下依次连接,上盖、中框和下盖通过前框固定,上盖内设有上层抽屉,中框内设有中层抽屉,下盖内设有下层抽屉,上层抽屉和中层抽屉内设有放置固定清洁用具的槽位,侧盖内设有挂钩,柜体内设有臭氧发生器。这种厨房整套清洁用具收纳盒,具有以下优点:将清洁用具放置在固定的位置,保证收纳盒内的整齐程度,同时臭氧具有杀菌作用,臭氧通过臭氧进气孔进入到柜体内,对存放在柜体内的所有清洁用具进行杀菌,保证清洁用具的清洁度。



1. 一种厨房整套清洁用具收纳盒,其特征在于:它包括柜体和侧盖,侧盖与柜体转动连接,所述柜体包括上盖、中框、下盖和前框,所述上盖、中框、下盖由上到下依次连接,上盖、中框和下盖通过前框固定,所述上盖内设有上层抽屉,中框内设有中层抽屉,下盖内设有下层抽屉,所述上层抽屉和中层抽屉内设有放置固定清洁用具的槽位,所述侧盖内设有挂钩,所述柜体内设有臭氧发生器。

2. 根据权利要求1所述的厨房整套清洁用具收纳盒,其特征在于:所述上层抽屉内各槽位之间开有上层抽屉引水槽,中层抽屉内各槽位之间开有中层抽屉引水槽,中框内开有中框引水槽,下盖内开有下盖引水槽,所述下盖内设有储水盒,所述下盖引水槽的一侧与中框引水槽相通,下盖引水槽的另一侧与储水盒相通,上层抽屉引水槽与中框引水槽相通,中层抽屉引水槽与下盖引水槽相通。

3. 根据权利要求1所述的厨房整套清洁用具收纳盒,其特征在于:所述柜体的侧面开有臭氧侧面出口,所述臭氧侧面出口与侧盖设在同侧。

4. 根据权利要求1所述的厨房整套清洁用具收纳盒,其特征在于:所述柜体的后侧设有隔层,所述臭氧发生器设在隔层内,上盖、中框、下盖均开有臭氧进气孔。

5. 根据权利要求1所述的厨房整套清洁用具收纳盒,其特征在于:所述下盖内设有空气清新剂存放盒。

6. 根据权利要求1所述的厨房整套清洁用具收纳盒,其特征在于:柜体的侧壁的外表面粘有吸盘挂钩。

7. 根据权利要求1所述的厨房整套清洁用具收纳盒,其特征在于:所述侧盖的下侧设有盛水皿。

8. 根据权利要求1所述的厨房整套清洁用具收纳盒,其特征在于:所述上盖和中框的下端分别设有卡扣,中框和下盖的上方分别设有与卡扣配合使用的卡槽。

9. 根据权利要求1所述的厨房整套清洁用具收纳盒,其特征在于:所述中框的侧面设有连接件,侧盖上设有柱体,连接件上开有供柱体插入的槽口,柱体与连接件转动连接。

10. 根据权利要求1所述的厨房整套清洁用具收纳盒,其特征在于:侧盖上设有侧盖装饰条。

厨房整套清洁用具收纳盒

技术领域

[0001] 本发明属于厨房用品技术领域,特别是一种厨房整套清洁用具收纳盒。

背景技术

[0002] 随着生活品质的提高,越来越多的人开始注重厨房清洁用具的清洁度,目前,市场上没有针对存放厨房清洁用具的收纳盒,清洁用具随处放置,特别是清洁布,放置不当很容易滋生细菌,导致人们在不知不觉中食进这些细菌,影响人们的身体健康。

发明内容

[0003] 本发明所要解决的技术问题是,提供一种具有杀菌作用的厨房整套清洁用具收纳盒。

[0004] 为解决上述技术问题,本发明提供的厨房整套清洁用具收纳盒,它包括柜体和侧盖,侧盖与柜体转动连接,所述柜体包括上盖、中框、下盖和前框,所述上盖、中框、下盖由上到下依次连接,上盖、中框和下盖通过前框固定,所述上盖内设有上层抽屉,中框内设有中层抽屉,下盖内设有下层抽屉,所述上层抽屉和中层抽屉内设有放置固定清洁用具的槽位,所述侧盖内设有挂钩,所述柜体内设有臭氧发生器。槽位内配带有相应的清洁用具,将清洁用具放置在固定的位置,采用这种限位存放方式,保证收纳盒内的整齐程度,将清洁布挂在挂钩上,有利于去除其本身残留的水分,同时臭氧具有杀菌作用,对存放在柜体内的所有清洁用具进行杀菌,保证清洁用具的清洁度,使使用者放心使用各种清洁用具。

[0005] 作为优选,所述上层抽屉内各槽位之间开有上层抽屉引水槽,中层抽屉内各槽位之间开有中层抽屉引水槽,中框内开有中框引水槽,下盖内开有下盖引水槽,所述下盖内设有储水盒,所述下盖引水槽的一侧与中框引水槽相通,下盖引水槽的另一侧与储水盒相通,上层抽屉引水槽与中框引水槽相通,中层抽屉引水槽与下盖引水槽相通。清洁用具使用后,均残留有水分,通过引水槽将清洁用具上沥下来的水引入到储水盒中,保证柜体内的清洁度,同时扼杀掉任何可能生长细菌的可能性。

[0006] 作为优选,所述柜体的侧面开有臭氧侧面出口,所述臭氧侧面出口与侧盖设在同侧。臭氧通过臭氧侧面出口进入到侧盖内,对悬挂在侧盖内的清洁布进行杀菌。

[0007] 作为优选,所述柜体的后侧设有隔层,所述臭氧发生器设在隔层内,上盖、中框、下盖均开有臭氧进气孔。臭氧通过臭氧进气孔进入到柜体内,对存放在柜体内的所有清洁用具进行杀菌,保证清洁用具的清洁度,使使用者放心使用各种清洁用具。

[0008] 作为优选,所述下盖内设有空气清新剂存放盒。使柜体内的空气保持清新,同时也保证柜体外部空气清新,提高厨房内的空气质量。

[0009] 作为优选,柜体的侧壁的外表面粘有吸盘挂钩。能够在最大程度上满足用户的不同需求。

[0010] 作为优选,所述侧盖的下侧设有盛水皿。用于存放从清洁布上滴下来的水。

[0011] 作为优选,所述上盖和中框的下端分别设有卡扣,中框和下盖的上方分别设有与

卡扣配合使用的卡槽。采用卡接的连接方式,结构简单,方便拆装。

[0012] 作为优选,所述中框的侧面设有连接件,侧盖上设有柱体,连接件上开有供柱体插入的槽口,柱体与连接件转动连接。采用转动连接的连接方式,方便用户的使用。

[0013] 作为优选,侧盖上设有侧盖装饰条。实用的同时,提高整体的美观度。

[0014] 采用以上结构后,本发明的厨房整套清洁用具收纳盒与现有技术相比,具有以下优点:槽位内配带有相应的清洁用具,将清洁用具放置在固定的位置,采用这种限位存放方式,保证收纳盒内的整齐程度,将清洁布挂在挂钩上,有利于去除其本身残留的水分,同时臭氧具有杀菌作用,臭氧通过臭氧进气孔进入到柜体内,对存放在柜体内的所有清洁用具进行杀菌,保证清洁用具的清洁度,使使用者放心使用各种清洁用具,厨房内更加整齐。

附图说明

[0015] 图1为本发明的结构示意图;

[0016] 图2为本发明的后侧结构示意图;

[0017] 图3为本发明柜体与侧盖结构示意图;

[0018] 图4为本发明柜体结构示意图;

[0019] 图5为本发明上层抽屉结构示意图;。

[0020] 其中:侧盖1、上盖2、中框3、下盖4、前框5、上层抽屉6、中层抽屉7、下层抽屉8、槽位9、挂钩10、臭氧发生器11、臭氧进气孔12、上层抽屉引水槽13、中层抽屉引水槽14、中框引水槽15、下盖引水槽16、储水盒17、臭氧侧面出口18、清新剂存放盒19、吸盘挂钩20、盛水皿21、卡扣22、卡槽23、连接件24、柱体25、侧盖装饰条26、隔层27。

具体实施方式

[0021] 下面通过实施例结合附图对本发明作进一步的描述。

[0022] 如图1-5所示,本实施例提供的厨房整套清洁用具收纳盒,它包括柜体和侧盖1,侧盖1与柜体转动连接,所述柜体包括上盖2、中框3、下盖4和前框5,所述上盖2、中框3、下盖4由上到下依次连接,上盖2、中框3和下盖4通过前框5固定,所述上盖2内设有上层抽屉6,中框3内设有中层抽屉7,下盖4内设有下层抽屉8,所述上层抽屉6和中层抽屉7内设有放置固定清洁用具的槽位9,所述侧盖1内设有挂钩10,所述柜体设有臭氧发生器11,臭氧发生器11上设有控制面板和工作指示灯,用户根据需要控制臭氧发生器11的工作状态,上盖2上开有臭氧进气孔12。

[0023] 所述上层抽屉6内各槽位之间开有上层抽屉引水槽13,中层抽屉7内各槽位之间开有中层抽屉引水槽14,中框3内开有中框引水槽15,下盖4内开有下盖引水槽16,所述下盖4内设有储水盒17,所述下盖引水槽16的一侧与中框引水槽15相通,下盖引水槽16的另一侧与储水盒17相通,上层抽屉引水槽13与中框引水槽15相通,中层抽屉引水槽14与下盖引水槽16相通。

[0024] 所述柜体的侧面开有臭氧侧面出口18,所述臭氧侧面出口18与侧盖1设在同侧。

[0025] 所述柜体的后侧设有隔层27,所述臭氧发生器11设在隔层27内,上盖2、中框3、下盖4均开有臭氧进气孔12。

[0026] 所述下盖4内设有空气清新剂存放盒19。

[0027] 柜体的侧壁的外表面粘有吸盘挂钩 20。

[0028] 所述侧盖 1 的下侧设有盛水皿 21。侧盖 1 上设有侧盖装饰条 26。

[0029] 所述上盖 2 和中框 3 的下端分别设有卡扣 22, 中框 3 和下盖 4 的上方分别设有与卡扣配合使用的卡槽 23。

[0030] 所述中框 3 的侧面设有连接件 24, 侧盖 1 上设有柱体 25, 连接件上开有供柱体插入的槽口, 柱体 25 与连接件 24 转动连接。

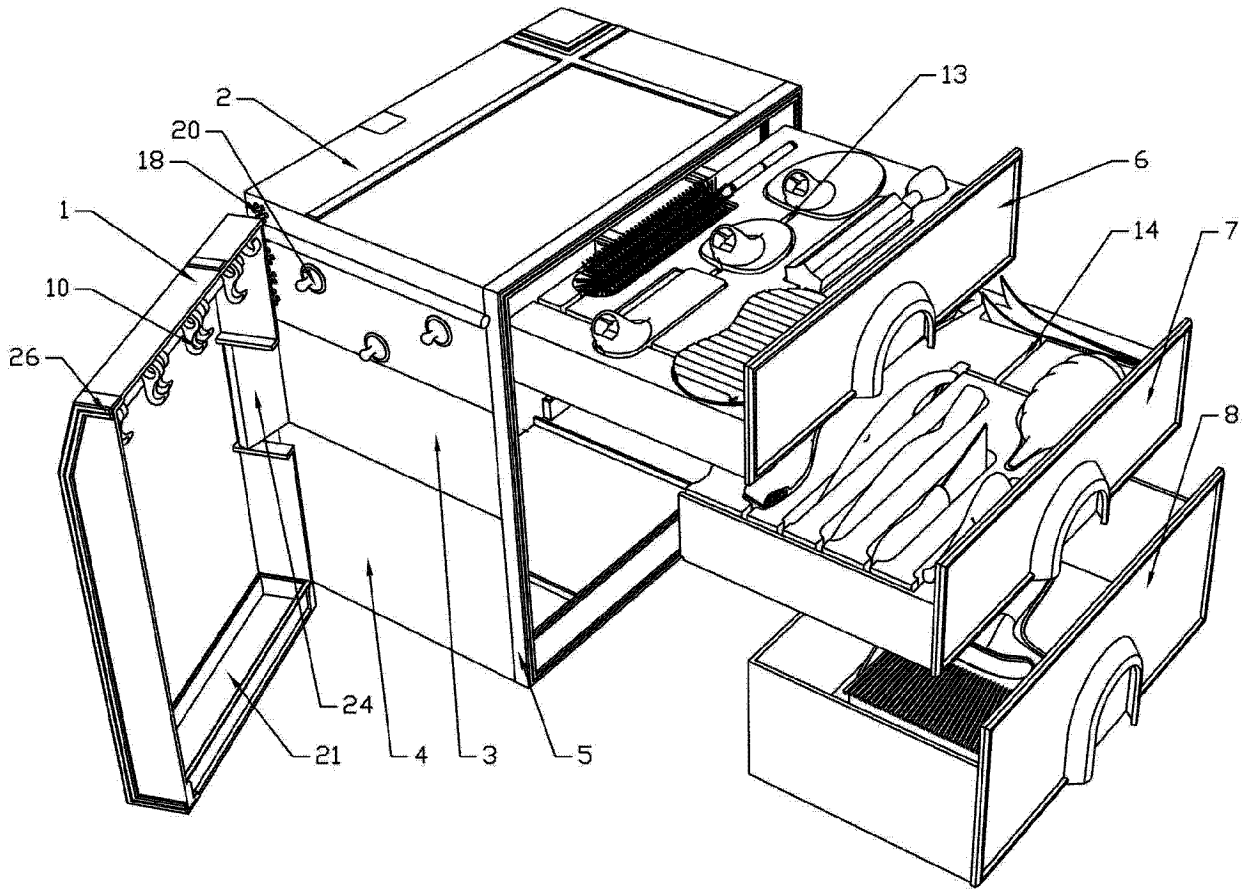


图 1

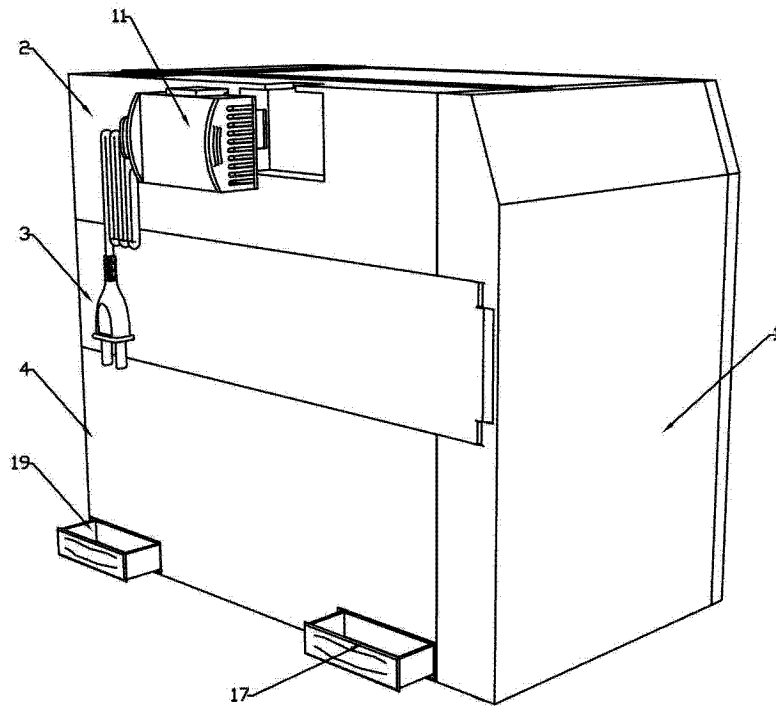


图 2

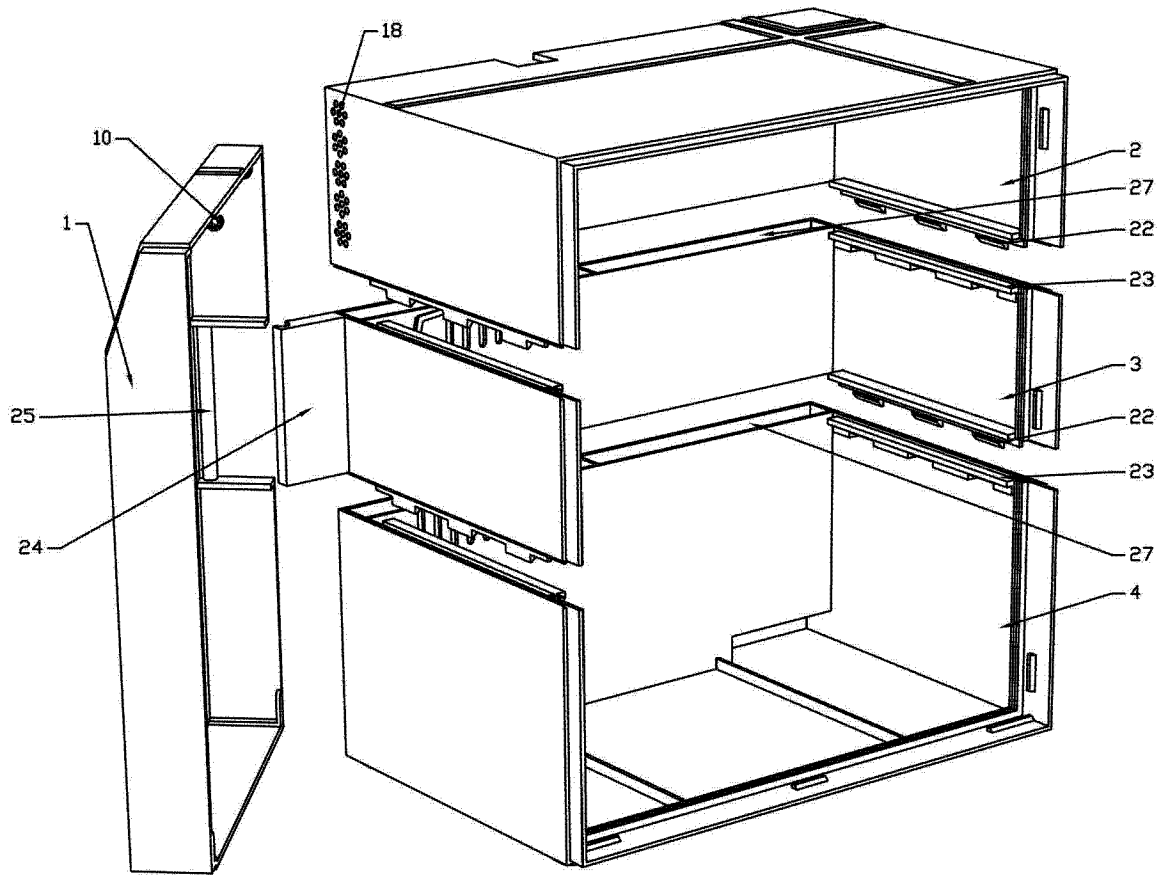


图 3

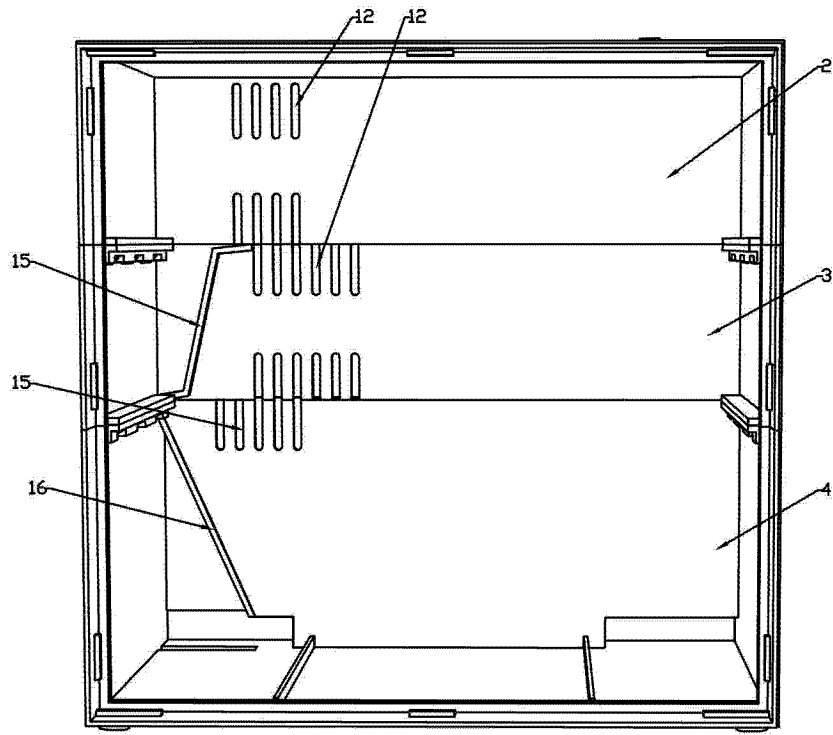


图 4

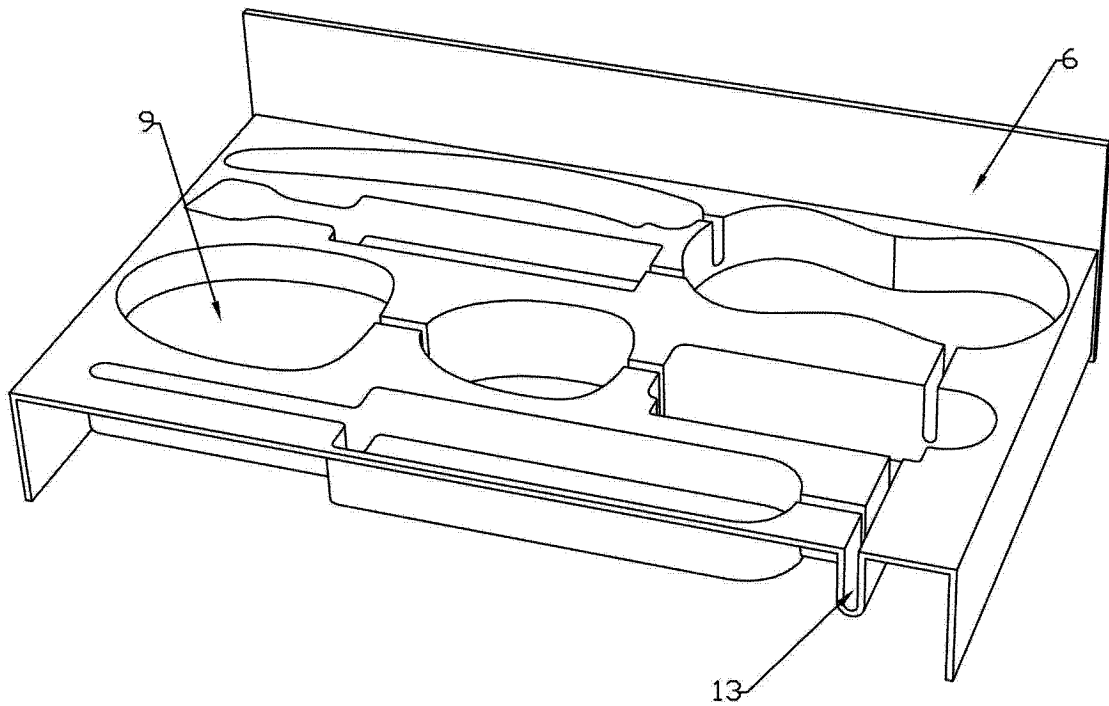


图 5