



(21)申请号 201920675566.2

(22)申请日 2019.05.13

(73)专利权人 四川三电智慧科技有限公司

地址 610000 四川省成都市青羊区同诚路8号2栋1单元4层

(72)发明人 王海洋 王翔 粮时光 薛玉磊
刘琳 缪金璧 陈俊宇 赵代文
李小华

(51)Int.Cl.

B01D 36/04(2006.01)

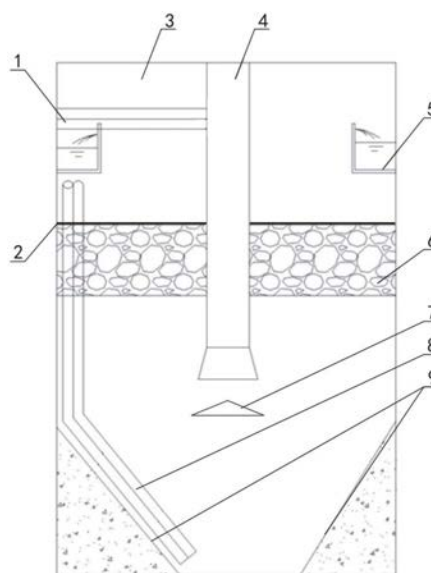
权利要求书1页 说明书2页 附图1页

(54)实用新型名称

具有过滤功能的高效竖流式沉淀池

(57)摘要

本实用新型公开了一种具有过滤功能的高效竖流式沉淀池,包括池体、进水管、中心布水管、锥形反射板和用于过滤沉淀后澄清水中颗粒的过滤层,中心布水管和锥形反射板均安装于池体内且位于水平中心位置,中心布水管的上端与进水管的出口连接,中心布水管的下端位于锥形反射板的上方,池体的上部设有溢流堰,横向的过滤层安装于池体内并位于溢流堰与锥形反射板之间,中心布水管穿过过滤层的竖向中心通孔。本实用新型在原竖流式沉淀池的基础上增设过滤层,使颗粒物絮凝沉淀效果更好,降低了污水中悬浮物随水流出的可能性,提高了沉淀池池体的抗冲击负荷能力,增强了水中悬浮物的沉淀效果,优化了竖流式沉淀池功能。



1. 一种具有过滤功能的高效竖流式沉淀池,包括池体、进水管、中心布水管和锥形反射板,所述中心布水管和所述锥形反射板均安装于所述池体内且位于水平中心位置,所述中心布水管的上端与所述进水管的出口连接,所述中心布水管的下端位于所述锥形反射板的上方,所述池体的上部设有溢流堰,其特征在于:所述高效竖流式沉淀池还包括用于过滤沉淀后澄清水中颗粒的过滤层,横向的所述过滤层安装于所述池体内并位于所述溢流堰与所述锥形反射板之间,所述中心布水管穿过所述过滤层的竖向中心通孔。

2. 根据权利要求1所述的具有过滤功能的高效竖流式沉淀池,其特征在于:所述过滤层的顶部与活动压条连接,所述活动压条安装于所述池体的内壁上并能快速拆装。

3. 根据权利要求2所述的具有过滤功能的高效竖流式沉淀池,其特征在于:所述池体内壁设有凹槽,所述活动压条具有弹性且其两端置于所述凹槽内。

具有过滤功能的高效竖流式沉淀池

技术领域

[0001] 本实用新型涉及一种用于污水处理的竖流式沉淀池,尤其涉及一种具有过滤功能的高效竖流式沉淀池。

背景技术

[0002] 污水处理工艺中,沉淀池按水流方向分为平流式、辐流式和竖流式三种,其中竖流式沉淀池由于占地面积小,排泥容易,污泥沉淀效率高,常用于小型的污水处理厂。竖流式沉淀池的平面可为正方形、圆形或多角形,污水由设在池中心的中心管自上而下进入,从中心管的下端经锥形反射板反射后缓慢均匀地分布在池的横断面上并缓慢上升,悬浮物沉降进入池底锥形沉泥斗中,澄清水从池四周沿周边的溢流堰流出。池体一边靠池壁设排泥管,根据工程情况可考虑静压排泥或动力排泥。

[0003] 上述传统竖流式沉淀池的沉淀效果尚可,但抗冲击负荷能力较差,由于水流方向与颗粒沉淀方向相反,若沉淀颗粒极其细小,其颗粒沉降速度小于水流上升速度,颗粒极易随水流方向直接流出,同时竖流式沉淀方式对水量冲击适应能力不强,所以导致沉淀效果不佳。

实用新型内容

[0004] 本实用新型的目的就在于为了解决上述问题而提供一种沉淀颗粒不会溢出的具有过滤功能的高效竖流式沉淀池。

[0005] 本实用新型通过以下技术方案来实现上述目的:

[0006] 一种具有过滤功能的高效竖流式沉淀池,包括池体、进水管、中心布水管和锥形反射板,所述中心布水管和所述锥形反射板均安装于所述池体内且位于水平中心位置,所述中心布水管的上端与所述进水管的出口连接,所述中心布水管的下端位于所述锥形反射板的上方,所述池体的上部设有溢流堰,所述高效竖流式沉淀池还包括用于过滤沉淀后澄清水中颗粒的过滤层,横向的所述过滤层安装于所述池体内并位于所述溢流堰与所述锥形反射板之间,所述中心布水管穿过所述过滤层的竖向中心通孔。

[0007] 上述结构中,池体、进水管、中心布水管、锥形反射板和溢流堰都是传统竖流式沉淀池的常规部件;过滤层是用于过滤沉淀后澄清水中颗粒的部件,根据颗粒大小采用常规的过滤材料制作即可,比如采用多层过滤纱布或过滤网板组合在一起,其空隙和厚度等均根据需要而定;过滤层同时具有提高抗冲击负荷能力和增强水中悬浮物沉淀效果的作用。

[0008] 为了便于快速拆装过滤层,所述过滤层的顶部与活动压条连接,所述活动压条安装于所述池体的内壁上并能快速拆装。

[0009] 具体地,所述池体内壁设有凹槽,所述活动压条具有弹性且其两端置于所述凹槽内。

[0010] 本实用新型的有益效果在于:

[0011] 本实用新型在原竖流式沉淀池的基础上增设过滤层,使得池体的沉淀面积增大,

水流速度降低,从而改善池体中水体流态,使颗粒物絮凝沉淀效果更好,降低了污水中悬浮物随水流出的可能性,提高了沉淀池池体的抗冲击负荷能力,增强了水中悬浮物的沉淀效果,优化了竖流式沉淀池功能。

附图说明

[0012] 图1是本实用新型所述具有过滤功能的高效竖流式沉淀池的主视结构示意图,图中示出了内部结构。

具体实施方式

[0013] 下面结合附图对本实用新型作进一步说明:

[0014] 如图1所示,本实用新型所述具有过滤功能的高效竖流式沉淀池包括池体3、进水管1、中心布水管4、过滤层6和锥形反射板7,中心布水管4和锥形反射板7均安装于池体3内且位于水平中心位置,中心布水管4的上端端口或上端管壁与进水管1的出口连接,中心布水管4的下端位于锥形反射板7的上方,池体3的上部设有溢流堰5,溢流堰5是一种常规出水部件,用于过滤沉淀后澄清水中颗粒的横向的过滤层6安装于池体3内并位于溢流堰5与锥形反射板7之间,中心布水管4穿过过滤层6的竖向中心通孔,过滤层6的顶部与活动压条2连接,活动压条2安装于池体3的内壁上并能快速拆装,具体地,池体3的内壁设有凹槽,活动压条2具有弹性且其两端置于所述凹槽内。

[0015] 图1中还示出了池体7内底部的锥形沉泥斗9和排泥管8,是传统竖流式沉淀池的常规结构。

[0016] 如图1所示,运行时,污水从进水管1进入池体3内并经中心布水管4流出至锥形反射板7,经锥形反射板7反射后缓慢均匀地分布在池体3的横断面上并缓慢上升,经过过滤层6实现过滤功能,将沉淀后澄清水中的颗粒滤除,最后澄清水平流至溢流堰5再排放到池体3外,悬浮物则沉降进入池体3内底部的锥形沉泥斗9中,完成污水沉淀净化处理过程。

[0017] 上述实施例只是本实用新型的较佳实施例,并不是对本实用新型技术方案的限制,只要是不经过创造性劳动即可在上述实施例的基础上实现的技术方案,均应视为落入本实用新型专利的权利保护范围内。

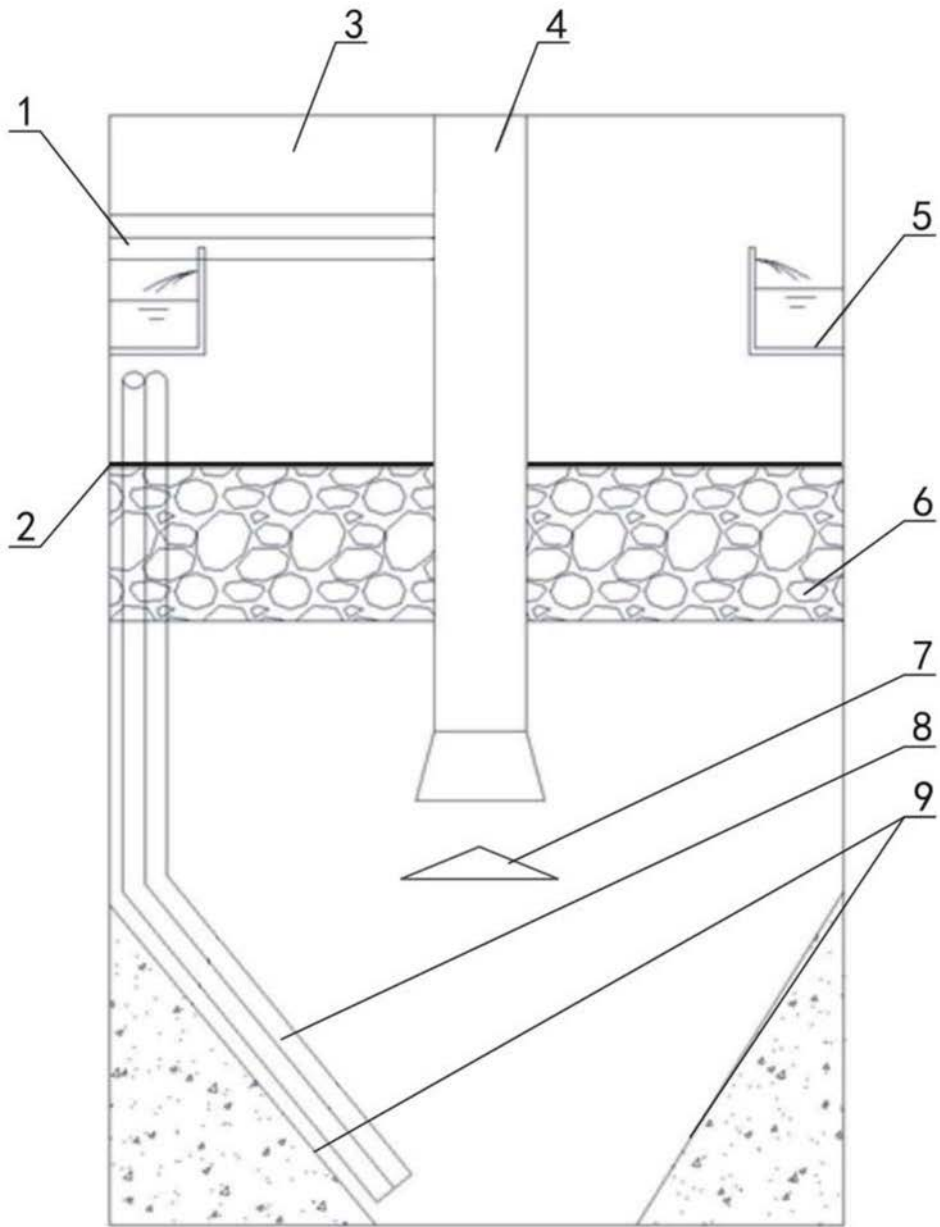


图1