



(12) 发明专利

(10) 授权公告号 CN 101094770 B

(45) 授权公告日 2010.04.14

(21) 申请号 200580045647.5

(22) 申请日 2005.12.29

(30) 优先权数据

60/640,538 2004.12.30 US

(85) PCT申请进入国家阶段日

2007.07.02

(86) PCT申请的申请数据

PCT/US2005/047302 2005.12.29

(87) PCT申请的公布数据

W02006/074016 EN 2006.07.13

(73) 专利权人 富士胶卷迪马蒂克斯股份有限公司

地址 美国新罕布什尔州

(72) 发明人 保罗·A·霍伊辛顿

迪恩·A·加德纳

(74) 专利代理机构 北京市柳沈律师事务所

11105

代理人 马高平 杨梧

(51) Int. Cl.

B41J 29/38(2006.01)

B41J 2/045(2006.01)

(56) 对比文件

US 6439687 B1, 2002.08.27, 全文.

CN 1141612 A, 1997.01.29, 全文.

CN 1266782 A, 2000.09.20, 全文.

CN 1345272 A, 2002.04.17, 全文.

CN 1411987 A, 2003.04.23, 全文.

US 6102512 A, 2000.08.15, 说明书第4栏第62行-第5栏第5行.

US 6471316 B1, 2002.10.29, 说明书第2栏第65行-第4栏第67行, 第7栏第61行-第11栏第14行、图4A-11C.

审查员 李艳

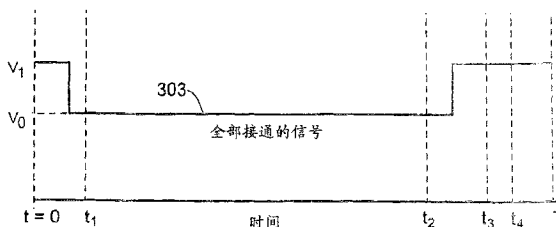
权利要求书 2 页 说明书 6 页 附图 5 页

(54) 发明名称

喷墨打印

(57) 摘要

总体来说,在一个方面中,本发明的特征在于一种驱动具有多个墨喷嘴的喷墨模块的方法。该方法包括将电压波形施加至该喷墨模块,该电压波形包括第一脉冲和第二脉冲,在施加该第一脉冲的同时,激活一个或多个墨喷嘴,其中每个激活的墨喷嘴响应于该第一脉冲喷射流体滴,且在施加该第二脉冲的同时,激活所有的墨喷嘴,其中没有喷射点滴的情况。



CN 101094770 B

1. 一种驱动具有多个墨喷嘴的喷墨模块的方法,所述方法包括:
向所述喷墨模块施加电压波形,所述电压波形是周期性的,并且所述电压波形的每个周期包括第一脉冲和第二脉冲;
在施加所述第一脉冲的同时,激活一个或多个所述墨喷嘴,其中每个激活的墨喷嘴响应于所述第一脉冲喷射流体滴;以及
在施加所述第二脉冲的同时,激活所有的所述墨喷嘴,其中没有喷射点滴的情况。
2. 如权利要求 1 所述的方法,其中,每个墨喷嘴包括压电转换器。
3. 如权利要求 2 所述的方法,其中,激活墨喷嘴使得所述电压波形被施加至所述墨喷嘴的压电转换器。
4. 如权利要求 1 所述的方法,其中,所述电压波形施加有大约 2kHz 或更大的频率。
5. 如权利要求 1 所述的方法,其中,所述第一脉冲具有第一周期,所述第二脉冲具有小于所述第一周期的第二周期。
6. 如权利要求 1 所述的方法,其中,所述第一脉冲具有第一幅度,所述第二脉冲具有小于所述第一幅度的第二幅度。
7. 如权利要求 1 所述的方法,其中,同时激活所有的所述墨喷嘴,使得在没有喷射点滴的情况下,每个墨喷嘴中的流体弯月面响应于所述第二脉冲移动。
8. 如权利要求 1 所述的方法,其中,在施加所述第二脉冲的同时激活所有的墨喷嘴的步骤包括:在施加所述第二脉冲的同时施加一全部接通信号至所有的墨喷嘴,使得在施加所述第二脉冲时所有的墨喷嘴被激活。
9. 如权利要求 1 所述的方法,其中,所述第一脉冲包括双极性脉冲。
10. 如权利要求 9 所述的方法,其中,所述第一脉冲包括负压的第一部分和具有正压的第二部分。
11. 如权利要求 9 所述的方法,其中,所述第一脉冲包括具有负压的第一梯形部分和具有正压的第二部分,所述第一梯形部分具有维持第一周期的最小电压,所述第二部分具有维持第二周期的最大电压 α ,然后在该脉冲结束之前,所述最大电压减少到维持第三周期的中间正压。
12. 如权利要求 11 所述的方法,其中,所述最小电压大约 -5V 或更小。
13. 如权利要求 11 所述的方法,其中,所述最大电压大约 5V 或更大。
14. 如权利要求 1 所述的方法,其中,所述第二脉冲包括单极性脉冲。
15. 如权利要求 1 所述的方法,其中,所述第二脉冲具有约 100V 或更小的最大电压。
16. 如权利要求 1 所述的方法,其中,所述第一脉冲具有在 1 微秒和 100 微秒之间的周期。
17. 如权利要求 1 所述的方法,其中,所述第二脉冲具有大约 20 微秒或更小的周期。
18. 如权利要求 1 所述的方法,其中,所述第一脉冲在一给定循环中施加,并且所述第二脉冲在所述给定循环中施加至所有的墨喷嘴。
19. 如权利要求 18 所述的方法,其中,所述给定循环具有一循环周期,该循环周期在 20 微秒和 500 微秒之间。
20. 一种系统,其包括:
包括多个墨喷嘴的喷墨模块;以及

电子控制器, 其将所述电子控制器配置成在喷射循环的每一周期, 将电压波形输送到所述喷墨模块中的至少一个墨喷嘴,

其中, 所述电压波形是周期性的, 并且所述电压波形的每一个周期包括第一脉冲和第二脉冲, 所述第一脉冲使所述墨喷嘴喷射流体滴, 所述第二脉冲使所述墨喷嘴中的流体弯月面在没有喷射点滴的情况下移动,

其中, 所述喷墨模块包括控制电路, 将所述控制电路配置成在施加所述第二脉冲的同时, 激活所有的墨喷嘴, 其中没有墨喷嘴喷射墨滴。

21. 如权利要求 20 所述的系统, 其中, 每个墨喷嘴包括压电转换器。

22. 如权利要求 20 所述的系统, 其中, 将所述电子控制器配置成将相同的驱动波形输送到每个激活的墨喷嘴。

23. 如权利要求 20 所述的系统, 其中, 将所述电子控制器配置成将不同的驱动波形输送到不同的墨喷嘴。

24. 如权利要求 20 所述的系统, 其中, 所述喷墨模块包括 16 或更多个墨喷嘴。

25. 如权利要求 20 所述的系统, 其中, 所述流体是墨。

喷墨打印

技术领域

[0001] 本发明涉及喷墨打印。

背景技术

[0002] 喷墨打印机是一种使用点滴喷射装置的设备。在一种类型的喷墨打印机中,墨水从多个线性喷墨打印头装置输送,该线性喷墨打印头装置垂直于打印衬底行进的方向定向。每个打印头装置包括多个整体形成的点滴喷射装置,其在上表面限定多个增压室(一个用于每个单独的点滴喷射装置),并且具有覆盖每个增压室的压电致动器。每个单独的点滴喷射装置通过该压电致动器的电压脉冲激活,以便扭曲该压电致动器的形状,并且在所需的时间与经过该打印头装置的衬底同步地排出点滴。

[0003] 可以独立地寻址每个单独的点滴喷射装置,并且可以按要求在适当的时间与其它点滴喷射装置一起激活,以便产生图像。在打印周期发生打印。在每个打印周期,将发射脉冲(例如,10-150 伏特)同时施加于所有的点滴喷射装置,并且仅将启动信号发送到单独的要在该打印周期喷射点滴的点滴喷射装置。

发明内容

[0004] 通常,在一个方面中,本发明的特征在于一种驱动具有多个墨喷嘴的喷墨模块的方法。该方法包括向所述喷墨模块施加电压波形,所述电压波形是周期性的,并且所述电压波形的每个周期包括第一脉冲和第二脉冲;在施加所述第一脉冲的同时,激活一个或多个所述墨喷嘴,其中每个激活的墨喷嘴响应于所述第一脉冲喷射流体滴;以及在施加所述第二脉冲的同时,激活所有的所述墨喷嘴,其中没有喷射点滴的情况。

[0005] 本发明的该方面的实施方式可以包括一个或多个下面的特征。每个墨喷嘴包括压电转换器。激活墨喷嘴使得将该电压波形施加至该墨喷嘴的压电转换器。激活所有的墨喷嘴通常使每个墨喷嘴中的流体弯月面在没有喷射点滴的情况下响应于该第二脉冲移动。

[0006] 该方法进一步可以将附加的电压波形施加于该喷墨模块,该电压波形施加有大约 2kHz 或更多的频率。该第一脉冲具有第一周期,该第二脉冲具有小于该第一周期的第二周期。该第一脉冲具有第一幅度,该第二脉冲具有小于该第一幅度的第二幅度。

[0007] 在本发明的另一个方面中,一种驱动具有多个墨喷嘴的喷墨模块的方法包括在喷射循环的每个周期,将电压波形施加于该喷墨模型中的墨喷嘴,其中在每个循环,该电压波形包括第一脉冲或第二脉冲。该第一脉冲使该墨喷嘴喷射流体滴,该第二脉冲使该墨喷嘴中的流体弯月面在没有喷射点滴的情况下移动。

[0008] 本发明的该方面的实施方式包括一个或多个下面的特征。该电压波形的每个周期包括第一脉冲或第二脉冲。将该第二脉冲施加至该墨喷嘴,同时将该第一脉冲施加于该喷墨模块中的其它墨喷嘴。

[0009] 本发明的该方面的实施方式还可以包括一个或多个下面的特征。

[0010] 所述第一脉冲具有第一周期,所述第二脉冲具有小于所述第一周期的第二周期。

[0011] 所述第一脉冲具有第一幅度,所述第二脉冲具有小于所述第一幅度的第二幅度。

[0012] 在施加所述第二脉冲的同时激活所有的墨喷嘴的步骤包括:在施加所述第二脉冲的同时施加一全部接通信号至所有的墨喷嘴,使得在施加所述第二脉冲时所有的墨喷嘴被激活。

[0013] 所述第一脉冲包括双极性脉冲。所述第一脉冲包括负压的第一部分和具有正压的第二部分。所述第一脉冲包括具有负压的第一梯形部分和具有正压的第二部分,所述第一梯形部分具有维持第一周期的最小电压,所述第二部分具有维持第二周期的最大电压 α , 然后在该脉冲结束之前,所述最大电压减少到维持第三周期的中间正压。所述最小电压大约 $-5V$ 或更小。所述最大电压大约 $5V$ 或更大。

[0014] 所述第二脉冲包括单极性脉冲。

[0015] 所述第二脉冲具有约 $100V$ 或更小的最大电压。

[0016] 所述第一脉冲具有在 1 微秒和 100 微秒之间的周期。

[0017] 所述第二脉冲具有大约 20 微秒或更小的周期。

[0018] 所述第一脉冲在一给定循环中施加,并且所述第二脉冲在所述给定循环中施加至所有的墨喷嘴。所述给定循环具有一循环周期,该循环周期在 20 微秒和 500 微秒之间。

[0019] 在发明的另一个方面中,一种系统包括包含多个墨喷嘴的喷墨模块;以及电子控制器,将该电子控制器配置成在喷射循环的每个周期,将电压波形输送到该喷墨模块中的至少一个墨喷嘴,该电压波形包括第一脉冲或第二脉冲,该第一脉冲使该墨喷嘴喷射流体滴,该第二脉冲使该墨喷嘴中的流体弯月面在没有喷射点滴的情况下移动。

[0020] 本发明的该方面的实施方式包括一个或多个下面的特征。每个墨喷嘴包括压电传感器。该喷墨模块包括控制电路,将该控制电路配置成激活该墨喷嘴,以便该电子控制器将该驱动波形施加于激活的墨喷嘴,而不施加于未激活的墨喷嘴。将该控制电路配置成激活所有的墨喷嘴,同时将该第二脉冲施加于该喷墨模块。将该电子控制器配置成将相同的驱动波形输送到每个激活的墨喷嘴。可选地,将该电子控制器配置成将不同的驱动波形输送到不同的墨喷嘴。在一些实施方式中,该喷墨模块包括 16 或更多个墨喷嘴。在此,使每个墨喷嘴中的流体弯月面在没有喷射点滴的情况下响应于该脉冲移动的脉冲指的是“反馈脉冲”。可以将该电压波形周期性地施加于该墨喷嘴,与该模块的每个喷射循环对应。所述流体可以是墨

[0021] 上述方法和系统的实施方式包括一个或多个下面的优点。在每个喷射循环,将反馈脉冲施加于每个墨喷嘴可以减少流体从每个墨喷嘴的喷口蒸发的影响,并且可以阻止或至少减少喷口干透的机会。当喷射高挥发性流体(例如,基于溶剂的墨水)时和/或当在操作期间墨喷嘴在延长的时间周期保持不活动时,这是特有有利的。增加喷嘴的“开放时间”(即不活动的喷嘴在干透之前保持最佳喷射能力的时间长度)可以提高利用喷墨模块的打印头的可靠性,特别是在喷射操作期间,其中一个或多个喷口在伸长的周期保持不活动。

[0022] 在实施方式中,在每个循环,可以通过对驱动电子设备的微小(如果有的话)修正将反馈脉冲施加于每个喷嘴。可以通过修正该驱动波形和“全部接通”信号的定时实现该反馈脉冲,该“全部接通”信号激活模块中的所有墨喷嘴。

[0023] 本发明的一个或多个实施方式的细节在下面的附图和描述中阐述。本发明的其它

特征和优点是从该描述和附图,以及权利要求显而易见的。

附图说明

- [0024] 附图 1 是打印头的实施方式的示意图。
- [0025] 附图 2A 是墨喷嘴的实施方式的截面图。
- [0026] 附图 2B 是附图 2A 中表示的墨喷嘴的致动器的截面图。
- [0027] 附图 3A 是波形循环的例子。
- [0028] 附图 3B 是用于激活选定的与附图 3A 中所示的波形循环相应的喷嘴的逻辑信号。
- [0029] 附图 3C 是用于非选定的与附图 3A 中表示的波形循环相应的喷嘴的逻辑信号。
- [0030] 附图 3D 是与附图 3A 中表示的波形循环相应的全通 (all-on) 逻辑信号。
- [0031] 附图 4A 是波形循环的例子。
- [0032] 附图 4B 是用于激活选定的与附图 4A 中表示的波形循环相应的喷嘴的逻辑信号。
- [0033] 附图 4C 是用于非选定的与附图 4A 中表示的波形循环相应的喷嘴的逻辑信号。
- [0034] 附图 5A 是选定的喷嘴的波形循环的例子。
- [0035] 附图 5B 是非选定的喷嘴的波形循环的例子。

具体实施方式

[0036] 参照附图 1, 喷墨模块 12 包括多个 (例如 16、64、128、256、512 或更多) 由电驱动脉冲驱动的墨喷嘴 10 (在附图 1 中仅表示了一个), 该电驱动脉冲在信号线 14 和 15 上提供, 并且由机载 (on-board) 控制电路 19 分配, 以便控制墨喷嘴 10 的发射 (firing)。外部控制器 20 在线路 14 和 15 上提供驱动脉冲, 并且在附加线路 16 上将控制数据和逻辑功率和定时提供给机载控制电路 19。可以输送由墨喷嘴 10 喷射的墨水, 以便在相对于喷墨模块 12 移动 (例如, 在由箭头 21 表示的方向上) 的衬底 18 上形成一个或多个打印行 17。在一些实施方式中, 衬底 18 以单程模式移动经过固定的头模块 12。可选地, 喷墨模块 12 还可以以扫描方式移动跨过衬底 18。

[0037] 参照附图 2A (图解垂直剖面), 每个墨喷嘴 10 包括位于打印头 12 的半导体块 21 的上表面的伸长的增压室 30。增压室 30 从入口 32 (从沿侧面的墨水源 34) 延伸到下沉通道 36 中的喷嘴流动路径, 该下沉通道从块 21 的上表面 22 下降到在下层 29 中开放的喷口 28。该喷口尺寸可以随意变化。例如, 该喷口可以是大约微米直径 (例如, 大约 5 微米, 大约 8 微米, 10 微米), 或者可以几十或几百微米直径 (例如, 大约 20 微米, 30 微米, 50 微米, 80 微米, 100 微米, 200 微米或更多)。在入口 32 为每个增压室 30 设置限流元件 41。在一些实施方式中, 限流元件 41 包括入口 32 中的多个柱子。覆盖每个增压室 30 的平面压电致动器 38 被从线路 14 提供的驱动脉冲激励, 所述驱动脉冲定时由来自机载电路 19 的控制信号控制。驱动脉冲使压电致动器变形, 从而改变室 30 中的体积, 从而将流体从该入口抽入该室, 并且强迫墨水通过该下沉通道 36, 并离开喷口 28。在每个打印周期, 将多脉冲驱动波形输送给激活的喷嘴, 这造成这些喷嘴中的每一个在所需的时间从其喷口喷射单个的点滴, 使其与经过该打印头装置 12 的衬底 18 的相对运动同步。

[0038] 操作期间, 控制器 20 将周期波形提供给喷墨模块 12。该波形的一个周期可以包括一个或多个脉冲。控制器 20 还提供使单独的墨喷嘴激活或无效的逻辑信号。当激活墨喷

嘴时,控制器 20 将该波形提供给该墨喷嘴的压电致动器。

[0039] 还参考图 2B,平面压电致动器 38 包括设置在驱动电极 42 和接地电极 44 之间的压电层 40。通过粘结层 46 将接地电极 44 粘结到隔膜 48(例如,二氧化硅,玻璃或硅隔膜)。当激活该墨喷嘴时,该波形通过在驱动电极 42 和接地电极 44 之间施加电位差而在压电层 40 内产生电场。压电层 40 响应于该电场扭曲致动器 38,从而改变室 30 的体积。该体积变化造成室 30 中流体的压力波。依靠施加于该致动器的波形脉冲的幅度和 / 或周期,这些压力波造成该墨喷嘴从其喷口喷射点滴,或者可以在不喷射点滴的情况下刺激该喷嘴中的流体弯月面。

[0040] 通常,该周期波形的每个循环包括第一脉冲和第二脉冲。该第一脉冲具有足够大的幅度和 / 或周期使激活的墨喷嘴喷射流体滴。这种脉冲还称作喷射脉冲。该第二脉冲是反馈脉冲,并且具有足够的幅度和 / 或周期使激活的墨喷嘴喷射点滴。对该周期波形的每一个循环来说,控制器 20 在该第一脉冲期间激活选定的喷嘴,促使每个选定的喷嘴喷射点滴。控制器 20 在该第二脉冲过程中激活所有的墨喷嘴。

[0041] 该第二脉冲造成每个喷嘴中的弯月面的运动。在该弯月面由于例如该喷口流体的蒸发而退回的位置,该反馈脉冲可以将该弯月面恢复到该位置,假设在喷射点滴之后。因此,在每个循环之后,每个喷口中的弯月面的位置可以大致相同,而不管该喷嘴是否在该循环激活。

[0042] 参照附图 3A,波形 300 的波形的例子。波形 300 的每个循环包括第一脉冲 310 和第二脉冲 320。波形 300 的循环在 $t = 0$ 时开始。脉冲 310 在时间 t_1 开始,在时间 t_2 结束。脉冲 310 具有周期 T_{310} ,等于 $t_2 - t_1$ 。脉冲 320 在 t_2 之后的某个时间 t_3 开始,并且在时间 t_4 结束。脉冲 320 具有周期 T_{320} ,等于 $t_4 - t_3$ 。该循环具有周期 T ,并且在该喷墨模块喷射时重复。

[0043] 脉冲 310 是双极性脉冲,其包括负压的第一梯形部分,后面是具有正压的第二部分。该梯形部分具有最小电压 β ,将其维持一个周期。该第二部分具有最大电压 α ,也将其保持一个周期。然后将该电压减少到中间正压,在该脉冲结束之前将其保持一个周期。

[0044] 选择脉冲 310 的形状、 α 、 β 和 T_{310} ,以便由脉冲 310 驱动的激活的墨喷嘴喷射预定体积的点滴。 β 可以是大约 $-5V$ 或更小(例如,大约 $-10V$ 或更小,大约 $-15V$ 或更小,大约 $-20V$ 或更小)。 α 可以是大约 $5V$ 或更大(大约 $10V$ 或更大,大约 $20V$ 或更大,大约 $30V$ 或更大,大约 $40V$ 或更大,大约 $50V$ 或更大,大约 $60V$ 或更大,大约 $70V$ 或更大,大约 $80V$ 或更大,大约 $90V$ 或更大,大约 $100V$ 或更大)。在一些实施方式中, $\alpha - \beta$ 可以是 $30V$ 或更大(例如,大约 $40V$ 或更大,大约 $50V$ 或更大,大约 $60V$ 或更大,大约 $70V$ 或更大,大约 $80V$ 或更大,大约 $90V$ 或更大,大约 $100V$ 或更大,大约 $110V$ 或更大,大约 $120V$ 或更大,大约 $130V$ 或更大,大约 $140V$ 或更大,大约 $150V$ 或更大)。通常, T_{310} 在大约 $1 \mu s$ 到大约 $100 \mu s$ 的范围内(例如,大约 $2 \mu s$ 或更大,大约 $5 \mu s$ 或更大,大约 $10 \mu s$ 或更大,大约 $75 \mu s$ 或更小,大约 $50 \mu s$ 或更小,大约 $40 \mu s$ 或更小)。

[0045] 脉冲 320 是单极、矩形脉冲,其具有最大幅度 γ 。通常,选择 γ 和 T_{320} ,以便由脉冲 320 驱动的激活的墨喷嘴不会喷射点滴,但是仍然经历压力波,其使该弯月面的位置在每个激活的喷嘴中摆动。 γ 可以与 β 相同或不同。在一些实施方式中, γ 是大约 $100V$ 或更小(例如,大约 $90V$ 或更小,大约 $80V$ 或更小,大约 $70V$ 或更小,大约 $60V$ 或更小,大约 $50V$ 或

更小,大约 40V 或更小,大约 30V 或更小,大约 20V 或更小)。T₃₂₀ 可以是 20 μs 或更小(例如,大约 15 μs 或更小,大约 10 μs 或更小,大约 8 μs 或更小,大约 5 μs 或更小,大约 4 μs 或更小,大约 3 μs 或更小,大约 2 μs 或更小,大约 1 μs 或更小)。

[0046] 在实施方式中, T 是从大约 20 μs 到大约 500 μs 的范围,对应于从大约 50kHz 到大约 2kHz 范围的喷射频率。例如,在一些实施方式中, T 对应于大约 5kHz 或更大的喷射频率(例如,大约 10kHz 或更大,大约 15kHz 或更大,大约 20kHz 或更大,大约 25kHz 或更大,大约 30kHz 或更大)。

[0047] 附图 3B-3D 中表示与波形 300 相应的逻辑信号。该逻辑信号是二进制脉冲,对应于两个不同的电压电平。第一状态,在电压 V₀,其使墨喷嘴无效。在另一个状态中,在电压 V₁ 处,激活墨喷嘴。

[0048] 特别参照附图 3B,使用逻辑信号 301 激活选定的喷嘴以喷射。在 t = 0 之后 t₁ 之前的某个时间,信号 301 从 V₀ 切换到 V₁。因此,该喷嘴在 t₁ 之前当施加 310 时被激活。在 t₂ 之后 t₃ 之前的某个时间信号 301 切换回 V₀。

[0049] 参照附图 3C,在喷嘴未被激活的情况下,使用逻辑信号 302。逻辑信号 302 未从 V₀ 变化,因此未激活相应的喷嘴。

[0050] 参照附图 3D,在该喷墨模块的每个循环中,将第三逻辑信号 303 施加于所有的喷嘴。在 t₁ 之前信号 303 从 V₁ 切换到 V₀,因此没有由信号 303 激活的喷嘴,当施加脉冲 310 时。然而,在 t₂ 和 t₃ 之间,信号 303 切换回 V₁,因此由 t₃ 激活了所有的喷嘴。这使得在每个循环该控制器将脉冲 320 施加于所有的喷嘴。

[0051] 虽然在前述实施方式中,在每一个驱动循环,该模块中的每一个墨喷嘴对于反馈脉冲是激活的,与该墨喷嘴对于喷射脉冲是否激活无关,但是其它实施也是可能的。例如,在一些实施方式中,在每个驱动循环,每个墨喷嘴可以由驱动波形或反馈脉冲激活。换句话说,在每个驱动循环,那些未对于该喷射脉冲激活的墨喷嘴对于该反馈脉冲激活,反之亦然。

[0052] 例如,参照附图 4A-4C,在一些实施方式中,喷墨模块可以使用与如上所述并且在附图 3A 中表示的相同的驱动波形 300,但仅在所述喷嘴对于喷射脉冲无效(inactive)的情况,通过用于反馈脉冲(tickle pulse)的激活喷嘴的修正的逻辑信号来实现。如图 4B 中表示,“接通”喷嘴的逻辑信号与如上相对于附图 3B 所述的相同。然而,在附图 4C 中表示,“断开喷嘴”的逻辑信号 402 位于 V₀,从 t = 0 直到 t₂ 之后。在 t₂ 和 t₃ 之间的某个时间,该信号切换到 V₁,以便在施加反馈脉冲 320 之前激活该喷嘴。在 t₄ 和 T 之间的某个时间,该信号从 V₁ 切换到 V₀,以便在随后的喷射循环开始之前使该喷嘴无效。

[0053] 如上所述的实施方式利用包括喷射脉冲和反馈脉冲的单个波形。然而,更一般地,实施方式对于该喷射脉冲和反馈脉冲可以包括使用不同的波形。

[0054] 参照附图 5A 和 5B,例如,在一些实施方式中,在每个打印循环中,喷墨模块可以由包括喷射脉冲 310 但不包括反馈脉冲的波形 510 驱动,或者由包括反馈脉冲 320 但不包括喷射脉冲的不同波形 520 驱动。可以将反馈脉冲 320 施加于墨喷嘴,同时将喷射脉冲 310 施加于其它喷嘴,如附图 5A 和 5B 所示,或者可以不同时施加。

[0055] 通常,可以随意改变控制电路的设计,使用该控制电路产生驱动波形,并且控制将该驱动波形输送到单独的喷嘴。一般,通过波形产生装置如放大器(或者其它电子电路)

提供该驱动波形,该放大器基于提供到该放大器的低电压波形输出所需的波形。喷墨模块可以利用单个波形产生装置,或多个装置。在一些实施方式中,喷墨模块中的每个墨喷嘴可以利用其自身的独立的波形产生装置。

[0056] 虽然在附图 3A、4A 和 5A 中表示的波形具有特定的形状,但是通常,该波形形状可以随意改变。例如,喷射脉冲 310 可以是双极或单极的。脉冲 310 可以包括三角形、矩形、梯形、正弦、和 / 或指数、几何,或线性变化的部分。同样,脉冲 320 可以是双极或单极的。而且,虽然脉冲 320 在附图 3A、4A 和 5A 中是矩形的,但是通常,这些脉冲可以包括三角形、矩形、梯形、正弦,和 / 或指数、几何,或线性变化的部分。而且,喷射脉冲和 / 或反馈脉冲可以是比附图 3A-5B 中所示的更复杂的波形。例如,喷射脉冲可以包括多个振荡。包括多个振荡的喷射脉冲的例子在 2004 年 3 月 15 日申请的、标题为“HIGH FREQUENCY DROPLET EJECTION DEVICE AND METHOD(高频点滴喷射装置和方法)”的序列号为 No. 10、800467 的美国专利申请中描述,特此将其全部内容合并作为参考。在一些实施方式中,反馈脉冲可以包括多个振荡。

[0057] 通常,喷墨模块,如喷墨模块 12,可以用于喷射不同的流体,如不同的墨水(例如,UV 固化墨水、基于溶剂的墨水、热熔墨水)和 / 或液体,包括含有粘合材料、电子材料(例如,导电或电绝缘材料),或光学材料(如有机 LED 材料)的液体。

[0058] 而且,上述喷射方案可以适用于除了上述之外的其它点滴喷射装置。例如,该驱动方案可以适用于由 Andreas Bibl 及其合作者在 2003 年 7 月 3 日申请的、标题为“PRINTHEAD(打印头)”的 No. 10/189947 号美国专利申请,以及由 Edward R. Moynihan 及其合作者在 1999 年 10 月 5 日申请的、标题为“PIEZOELECTRIC INK JET MODULE WITH SEAL(密封压电喷墨模块)”的 No. 09/412827 号美国专利申请中描述的墨喷嘴,特此将其全部内容合并作为参考。

[0059] 已经描述了多个本发明的实施方式。然而,应当理解,在不脱离本发明的精神和范围的情况下可以进行不同的修改。因此,其它的实施方式在权利要求中。

[0060] 相关申请的交叉引用

[0061] 本申请要求 2004 年 12 月 30 日申请的标题为“喷墨打印 (INK JETPRINTING)”的 No. 60/640538 号临时申请的优先权,在此将其全部内容合并作为参考。

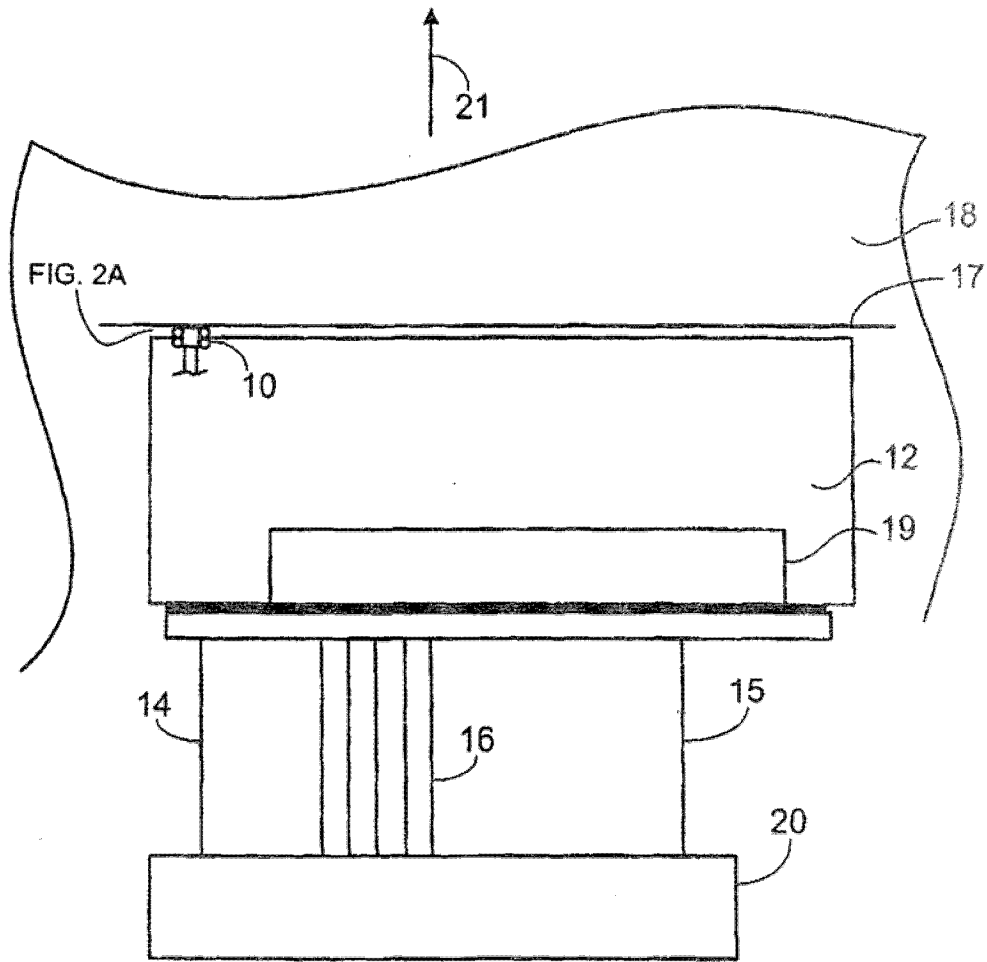


图 1

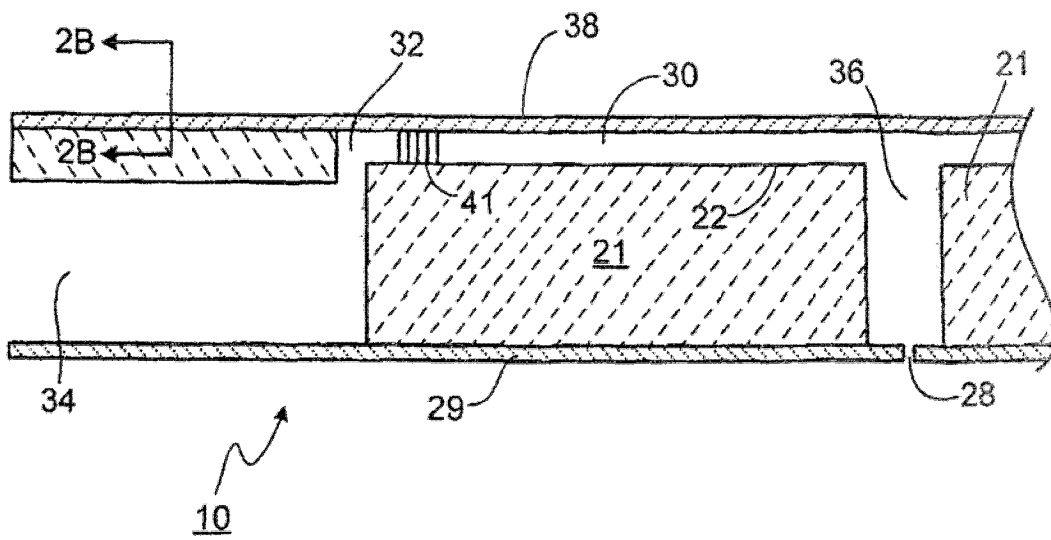


图 2A

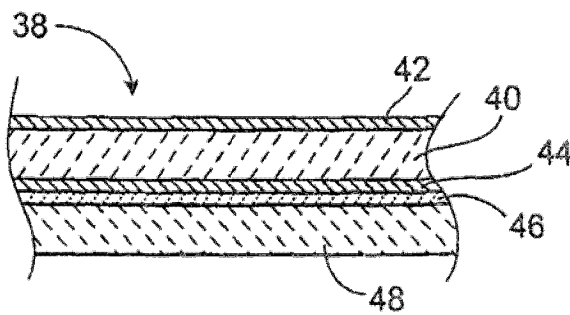


图 2B

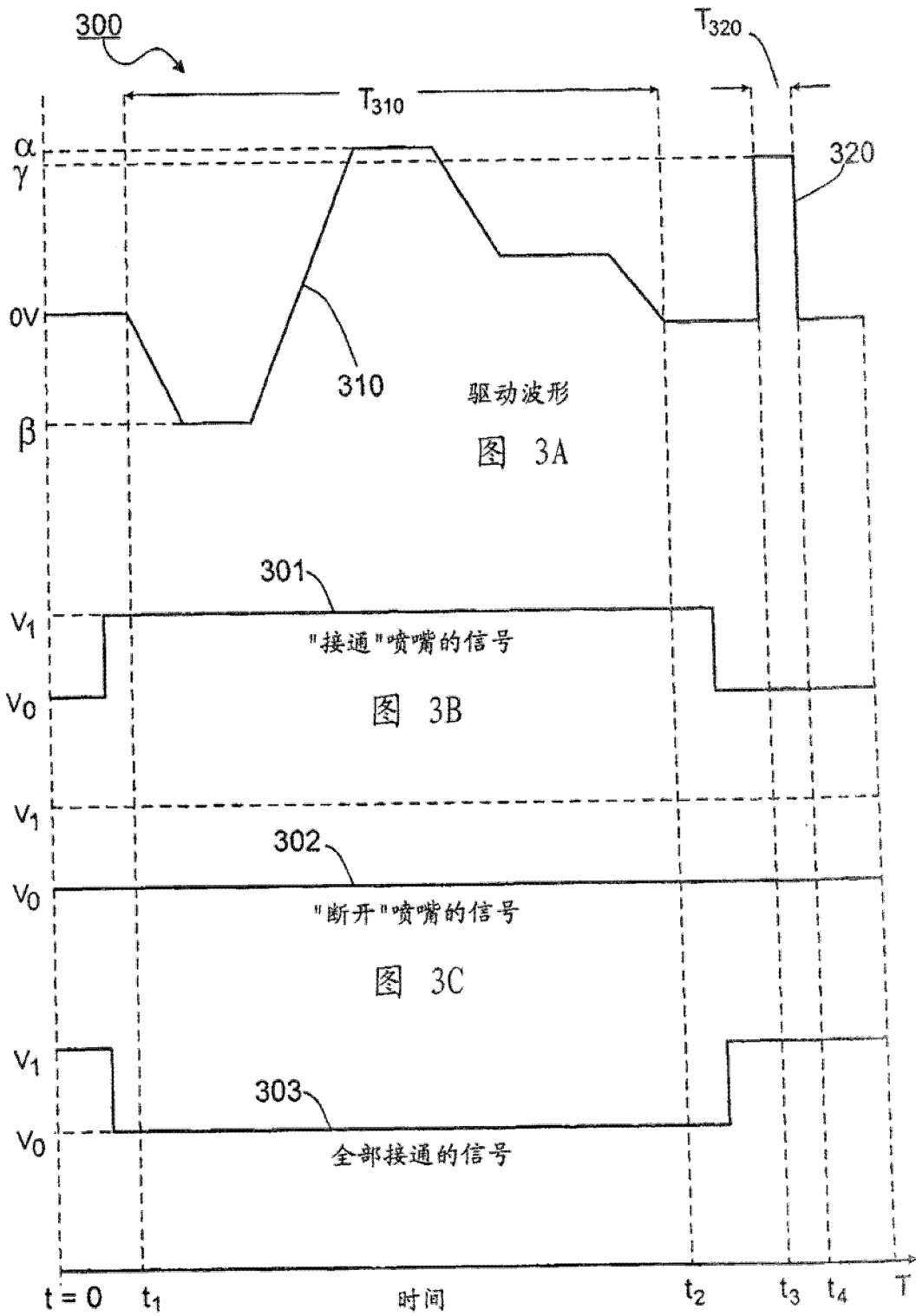


图 3D

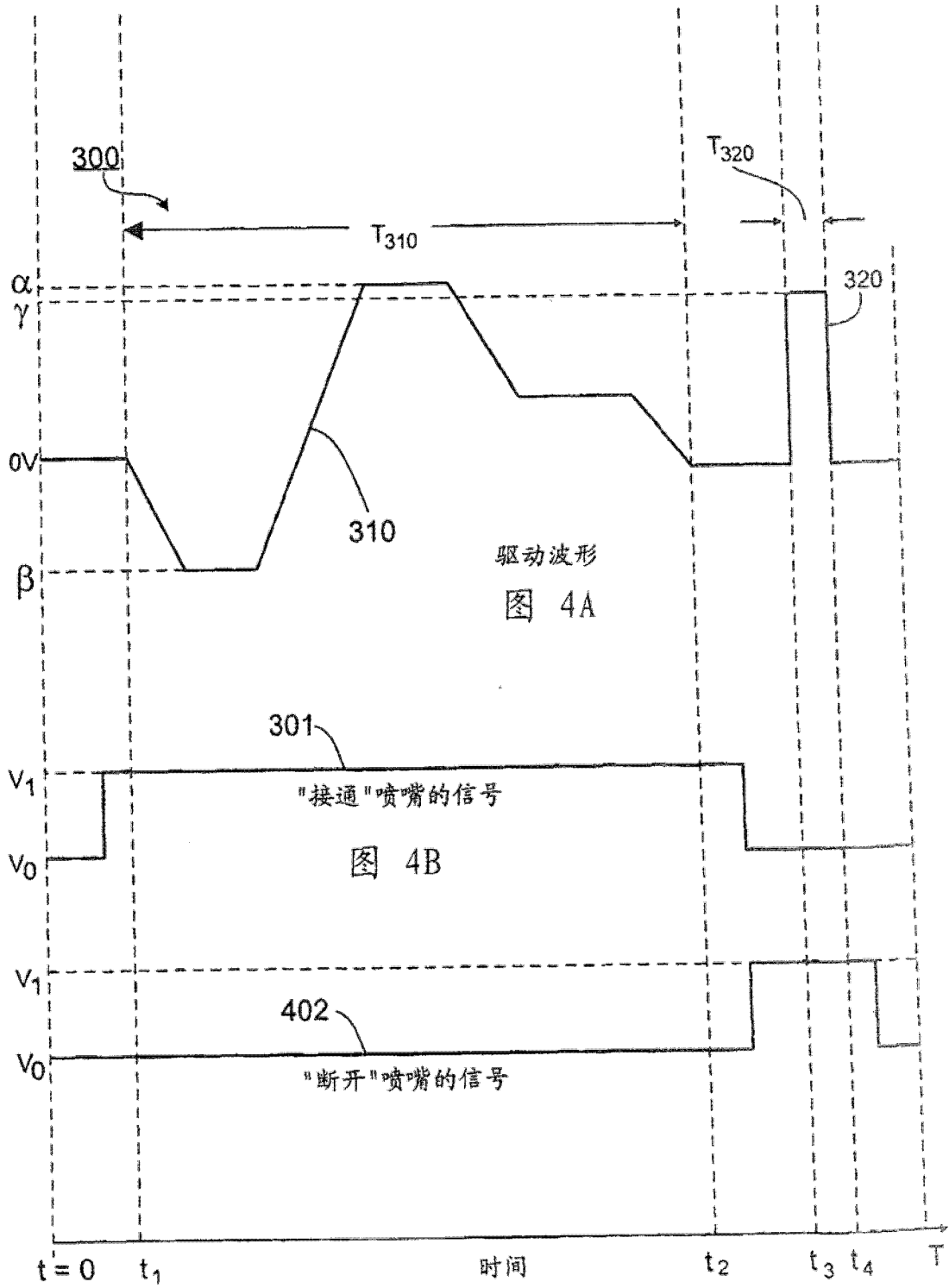


图 4C

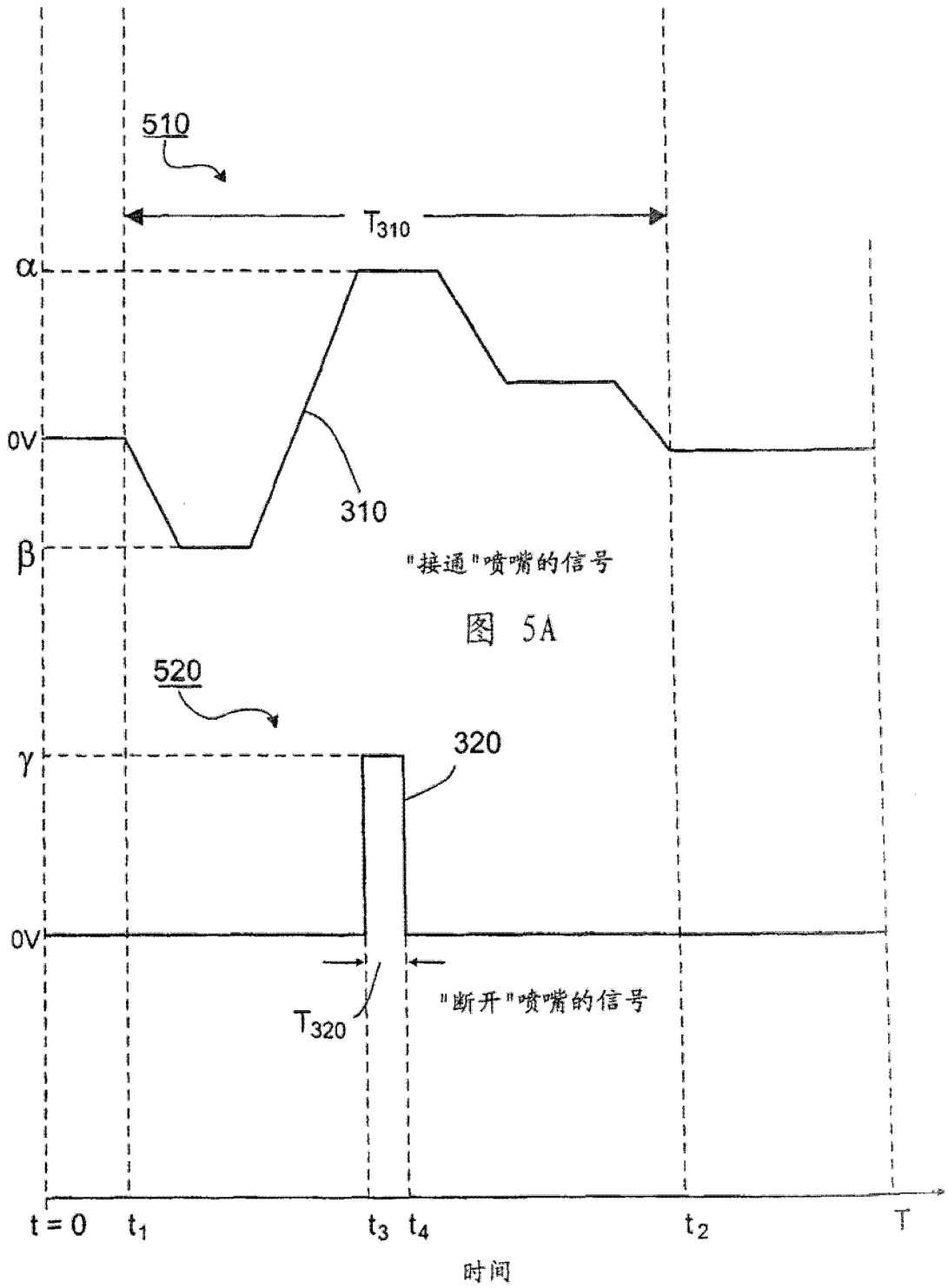


图 5B