

19



Bureau voor de
Industriële Eigendom
Nederland

11 1001000

12 C OCTROOI²⁰

21 Aanvraag om octrooi: 1001000

51 Int.Cl.⁶
E04H3/10

22 Ingediend: 17.08.95

41 Ingeschreven:
18.02.97

73 Octrooihouder(s):
Ballast Nedam N.V. te Amstelveen.

47 Dagtekening:
18.02.97

72 Uitvinder(s):
Jacobus Johannes van Bijsterveld te Nootdorp
Hans Robbert van der Sluis te Delft
Cornelis Willem Boot te Scharendijke

45 Uitgegeven:
01.04.97 I.E. 97/04

74 Gemachtigde:
Ir. P.N. Hoorweg c.s. te 2517 GK Den Haag.

54 **Manifestatiecomplex.**

57 De uitvinding betreft een manifestatiecomplex, dat is voorzien van een manifestatievlak en een het manifestatievlak omgevende tribune, waarvan een deel ten opzichte van het manifestatievlak verschuifbaar is over schuifelementen die tussen het tribunedeel zijn aangebracht, en die een materiaal met lage glijweerstand omvatten.
Deze schuifelementen kunnen daarbij op een buiten het manifestatievlak gelegen deel van de ondergrond aangebracht zijn. Het manifestatiecomplex kan door het verschuiven van het tribunedeel geschikt gemaakt worden voor zowel grootschalige als kleinschalige evenementen.
Elk schuifelement kan een over keerrollen geleide eindloze band vormen, waarvan een transportpart tussen het tribunedeel en de ondergrond gelegen is, en een retourpart door het tribunedeel of de ondergrond geleid wordt.
Tussen het verplaatsbare tribunedeel en de ondergrond kunnen verder aandrijfmiddelen aangebracht zijn, die gevormd worden door op het tribunedeel of de ondergrond bevestigde zuiger/cilindercombinaties en een aantal met de ondergrond of het tribunedeel verbonden en met het vrije uiteinde van de zuigers samenwerkende afzetpunten die met tussenruimte in de verplaatsingsrichting aangebracht zijn.

NL C 1001000

De inhoud van dit octrooi komt overeen met de oorspronkelijk ingediende beschrijving met conclusie(s) en eventuele tekeningen.

Manifestatiecomplex

5 De uitvinding heeft betrekking op een manifesta-
tiecomplex, voorzien van ten minste één manifestatievlak en
een het manifestatievlak tenminste ten dele omgevende tribu-
ne, waarvan tenminste een deel ten opzichte van het manifes-
tatievlak verplaatsbaar is. Een dergelijk manifestatiecom-
10 plex dat bijvoorbeeld de gedaante kan hebben van een sport-
stadion, een sporthal of een tentoonstellingshal is bekend,
en biedt ten opzichte van manifestatiecomplexen met vaste
tribunes het voordeel dat het manifestatiecomplex voor
velerlei doeleinden toepasbaar is. Door een deel van de
15 tribune naar of van een daar tegenover gelegen tribunedeel
te verplaatsen, kan namelijk het complex geschikt gemaakt
worden voor kleinschaliger of grootschaliger manifestaties
dan waarvoor het in beginsel ontworpen was. Zo kan bijvoor-
beeld een voetbalstadion door het naar binnen verplaatsen
20 van een deel van de tribunes tot een zogeheten arena-opstel-
ling geschikt gemaakt worden voor bijvoorbeeld een bokswed-
strijd of een kleinschalig concert, terwijl het daarentegen
door het naar buiten verplaatsen van hetzelfde tribunedeel
juist voor bijvoorbeeld circusvoorstellingen of tentoonstel-
25 lingen geschikt wordt. Gebleken is dat de op deze wijze
verkregen flexibiliteit met betrekking tot het gebruik een
economische voorwaarde is voor een verantwoorde exploitatie
van een grootschalig manifestatiecomplex.

Bekende manifestatiecomplexen met verplaatsbare
30 tribunedelen vertonen een verplaatsingssysteem waarbij bij-
voorbeeld gebruik gemaakt wordt van in het manifestatievlak
ingelaten geleidingsrails, waarin met het tribunedeel ver-
bonden rollen verplaatsbaar zijn. Dit bekende systeem heeft
het nadeel dat wanneer het tribunedeel zijn het verst naar
35 buiten verplaatste stand inneemt, de geleidingsrails in het
manifestatievlak blootliggen, en afgedekt dienen te worden
teneinde een manifestatievlak te verkrijgen dat volledig
vrij is van obstakels.

De uitvinding beoogt nu te voorzien in een manifestatiecomplex van de hiervoor beschreven soort, waarbij dit nadeel zich niet voordoet. Dit wordt volgens de uitvinding bereikt, doordat het tribunedeel verschuifbaar is over
5 tussen het tribunedeel en een ondergrond aangebrachte, een materiaal met lage glijweerstand omvattende schuifelementen. Bij voorkeur toegepaste varianten van het manifestatiecomplex volgens de uitvinding zijn beschreven in de volgcconclusies 2 tot 16.

10 De uitvinding betreft ook een schuifelement voor toepassing in een tribunedeel voor een manifestatiecomplex als hiervoor beschreven, alsmede daarbij te gebruiken aandrijfmiddelen.

De uitvinding wordt nu toegelicht aan de hand van
15 een aantal voorbeelden, waarbij verwezen wordt naar de bijgevoegde tekening, waarin:

Fig. 1 een gedeeltelijk opengewerkt perspectivisch
aanzicht is van een manifestatiecomplex met verplaatsbaar
verschuifbaar tribunedeel volgens een eerste uitvoeringsvorm
20 van de uitvinding;

Fig. 2 en 3 schematisch het manifestatiecomplex
van fig. 1 tonen met het tribunedeel in naar buiten gescho-
ven, respectievelijk ingeschoven stand;

Fig. 4 een met figuren 2 en 3 overeenkomend sche-
25 matisch aanzicht is van een alternatieve uitvoeringsvorm het
manifestatiecomplex volgens de uitvinding, waarbij de tribu-
ne volledig verplaatsbaar is;

Fig. 5 een gedetailleerd doorsnede-aanzicht is van
een schuifelement en glijbaan voor toepassing bij het mani-
30 festatiecomplex volgens de uitvinding;

Fig. 6 een met fig. 5 overeenkomend aanzicht is
van een andere uitvoeringsvorm van het schuifelement en de
glijbaan;

Fig. 7 een gedeeltelijk opengewerkt perspectivisch
35 deelaanzicht is van een derde uitvoeringsvorm van het mani-
festatiecomplex met een verplaatsbaar tribunedeel in combi-
natie met een verplaatsbaar vloerdeel;

Fig. 8 een gedeeltelijk opengewerkt perspectivisch detailaanzicht is van de schuifelementen en aandrijfmiddelen die toegepast worden bij het manifestatiecomplex van fig. 7;

Fig. 9 een doorsnede-aanzicht is van een detail van de intrekbare aandrijfmiddelen en geleidingsmiddelen van het tribunedeel als weergegeven in fig. 8;

Fig. 10 een doorgesneden detailaanzicht is volgens de pijl X in fig. 7;

Fig. 11 een doorgesneden perspectivisch detailaanzicht is volgens de pijl XI in fig. 7; en

Fig. 12 een gedeeltelijk opgewerkt perspectivisch aanzicht is waarin schematisch een vierde uitvoeringsvorm van het manifestatiecomplex volgens de uitvinding getoond wordt.

15 Een manifestatiecomplex 1 (fig. 1) omvat een manifestatievlak 2, in het getoonde voorbeeld een voetbalveld, en een dit manifestatievlak 2 geheel of gedeeltelijk omgevende tribune 3. De tribune bestaat daarbij uit een vast, in dit geval in hoofdzaak U-vormig deel 4 en een deel
20 5 dat ten opzichte van het manifestatievlak 2 verplaatsbaar is volgens de pijl D. Door het verplaatsen van het tribunedeel 5 in de richting van het tegenover gelegen tribunedeel wordt een zogeheten arena-opstelling verkregen, die bijzonder geschikt is voor kleinschalige evenementen. Met een
25 dergelijke opstelling wordt gewaarborgd dat alle toeschouwers ook bij kleinschalige evenementen, zoals bijvoorbeeld een bokswedstrijd of iets dergelijks een goed zicht op de manifestatie hebben. Anderzijds wordt door het tribunedeel 5 van het tegenover gelegen tribunedeel vandaan te verplaatsen
30 het manifestatiecomplex juist geschikt voor grootschalige evenementen, zoals bijvoorbeeld circusvoorstellingen of tentoonstellingen. De door het verplaatsen van het tribunedeel 5 gevormde opening geeft daarbij toegang voor grote eenheden, zoals circusmateriaal, ten toon te stellen schepen
35 en dergelijke. Fig. 2 en 3 tonen het verplaatsbare tribunedeel in respectievelijk zijn volledig naar buiten geschoven stand 5" voor in het stadion 3 te houden bijzondere manifes-

taties en zijn volledig naar binnen geschoven stand 5' voor kleinschaliger evenementen.

Bij een tweede uitvoeringsvorm van het manifestatiecomplex 21 (fig. 4) bestaat de tribune 23 uit twee volgens de pijlen D1, D2 naar elkaar verschuifbare, in hoofdzaak U-vormige hoofddelen 25' en twee volgens de pijlen D3 en D4 van elkaar verschuifbare tussendelen 24. Op deze wijze wordt ook een relatief klein stadion verkregen, dat bovendien doordat de beide U-vormige delen 25 tegen elkaar aangeschoven worden meer bruikbare plaatsen vertoont dan wanneer slechts een deel van de tribune naar binnen geschoven wordt. Daarnaast zouden de naar buiten geschoven delen 24' kunnen dienen als tribune voor buiten het stadion 21 plaatshebbende, kleinere evenementen.

Het tribunedeel 5 is verschuifbaar over een buiten het eigenlijke manifestatievlak 2, respectievelijk 22 gelegen ondergrond 6. Daartoe zijn tussen de ondergrond 6 en een basis 7 van het verschuifbare tribunedeel 5 schuifelementen 8 (fig. 5) aangebracht, die vervaardigd zijn van, of tenminste bekleed zijn met een materiaal met lage glijweerstand, zoals bijvoorbeeld polytetrafluoretheen (PTFE, bekend onder de merknaam Teflon). Elk schuifelement 8 werkt samen met een roestvast stalen glijbaan 9 die kan zijn ingebed in een in de ondergrond 6 ingelaten strook epoxycement (fig. 5), of in de basis 7 van het verplaatsbaar tribunedeel 5 (fig. 6). Bij de in fig. 5 getoonde variant is in de basis 7 van het verplaatsbaar tribunedeel 5 een metalen strip 11 in een rubber huls 12 aangebracht, waaraan het schuifelement 8 bevestigd is, terwijl bij de uitvoeringsvorm van fig. 6 in de ondergrond 6 een strook 13 van staal of een speciaal gietmortel kan zijn ingebed. De schuifelementen 8 zijn daarbij overigens losse elementen, die na het verschuiven van het tribunedeel 5 weggenomen kunnen worden, teneinde ook de ondergrond 6 vrij te houden van obstakels. Dergelijke losse schuifelementen zouden natuurlijk ook zonder bezwaar op het manifestatievlak 2 zelf geplaatst kunnen worden.

Bij een derde uitvoeringsvorm van de uitvinding is niet slechts een deel 35 van de tribune van het manifesta-

tiecomplex 31 verschuifbaar (fig. 7), maar ook een op het manifestatievlak 32 aangebracht vloerdeel 42. Daarbij is het tribunedeel 35 verschuifbaar over een rand 36, welke het manifestatievlak 32 omgeeft, terwijl het vloerdeel 42 over 5 het manifestatievlak 32 zelf verschuifbaar is. Het tribunedeel 35 wordt gevormd door een tussen een tweetal trappenhuisen 34 met staanders 39 opgehangen, als vakwerk uitgevoerde brugconstructie 40. De staanders 39 worden daarbij verder verbonden door balken 41. De tribuneconstructie 35 is 10 op een tweetal onder de trappenhuisen 34 geplaatste basisdelen of dragers 37 aangebracht, die onder tussenkomst van de schuifelementen 38 over de randen 36 verschuifbaar zijn. Voor de verplaatsing van het tribunedeel 35 zijn verder intrekbare eerste aandrijfmiddelen 47 aangebracht, die 15 samenwerken met in de voet van de rand 36 aangebrachte afzetpunten of nissen 48. Om een gelijkmatige verplaatsing van het tribunedeel 35 te waarborgen, zijn verder geleidingsmiddelen 76 aangebracht, die eveneens samenwerken met de rand 36, en die bijvoorbeeld het mogelijk schranken van 20 het tribunedeel 35 voorkomen. Het verplaatsbaar vloerdeel 42, dat bestaat uit een betonnen bak 43 en een daarin opgenomen speel- of sportveld 44 is over schuifelementen 45 verplaatsbaar door tweede aandrijfmiddelen 46, die aangebracht zijn in uitsparingen 66 aan de zijkant van de bak 43, 25 en die eveneens samenwerken met de in de rand 36 aangebracht afzetnissen 48.

De schuifelementen 38 en 45 worden bij deze uitvoeringsvorm elk gevormd door een eindloze band, die over keerrollen 49, respectievelijk 50 geleid wordt (fig. 8,10), 30 en waarvan het transportpart tussen de basis 37 van het tribunedeel 35 en de rand 36, respectievelijk tussen het vloerdeel 42 en het manifestatievlak 32 gelegen is. Het retourpart wordt daarbij door een geleidebaan 51, respectievelijk 52 gevoerd, die is aangebracht in de voet 37 van het 35 tribunedeel 35, respectievelijk in de bodem van de bak 43 van het verschuifbaar vloerdeel 42. De keerrollen 49, respectievelijk 50 zijn roteerbaar rondom een as 55, respectievelijk 56, die opgenomen is in een geleidingsframe 57, res-

pectievelijk 58. Het geleidingsframe 57,58 is verend en door scharnierpunten 53, respectievelijk 93 zwenkbaar aan de basis 37, respectievelijk de bak 43 bevestigd. In dit frame zijn borstelkoppen 59, respectievelijk 60 opgenomen, teneinde de schuifelementen 38, respectievelijk 45 vrij te houden van verontreinigingen. Bovendien is een spuitmondstuk 61 aanwezig, waaruit een siliconenvloeistof op de schuifelementen 38, respectievelijk 45 gedruppeld wordt ter verdere verlaging van de weerstand daarvan. Ook is een borstel 62 aanwezig om de ondergrond 32, respectievelijk 36 voor de schuifelementen 38, respectievelijk 45 van verontreinigingen vrij te maken. Het spuitmondstuk 61 en de borstel 62 zijn overigens in fig. 8 om redenen van duidelijkheid van de illustratie weggelaten. In de bak 43 is verder om de bouwhoogte zoveel mogelijk te beperken, en toch een relatief grote keerrol 50 te kunnen toepassen, een extra geleiderol 63 aangebracht. De schuifelementen 38, respectievelijk 45 werken verder samen met roestvaststalen glijbanen 64, respectievelijk 65, die zijn aangebracht aan de onderzijde van de drager 37, respectievelijk de bak 43. Door deze opstelling zijn het tribunedeel 35 en het vloerdeel 42 in feite zelfrijdend over de ondergrond 36, respectievelijk het manifestatievlak 32. Het manifestatievlak 32 en de ondergrond 36 kunnen derhalve eenvoudigweg van glad afgewerkt beton vervaardigd zijn, zonder dat daarin bijvoorbeeld glijplaten ingestort behoeven te zijn. Overigens zouden bij deze uitvoeringsvorm van het manifestatiecomplex natuurlijk ook de schuifelementen als getoond in figuren 5 en 6 toegepast kunnen worden, waarbij dan in elk geval voor het vloerdeel 42 van losse schuifelementen 8 gebruik gemaakt zou moeten worden.

De middelen 46 voor het aandrijven van het vloerdeel 42 omvatten een aantal in de uitsparingen 66 aan de zijkant van de bak 43 aangebrachte zuiger/cilindercombinaties 67, die in een horizontaal vlak beweegbaar en verplaatsbaar zijn en samenwerken met de afzetnissen 48 in de rand 36. Daartoe zijn de zuiger/cilindercombinaties 67 aan het vrije uiteinde van hun zuiger 68 voorzien van een afzet-

deel dat tegen een eindwand van de afzetnissen 48 geplaatst kan worden, en zich daartegen kan afzetten. Door nu de zuiger 68 van de zuiger/cilindercombinatie 67 naar buiten te bewegen, wordt het vloerdeel 42 langs de randen 36 ver-
5 plaatst. Telkens wanneer een zuiger 68 het eind van zijn slag bereikt heeft, kan hij weer worden ingetrokken en kan de hoofdzuiger/cilindercombinatie 67 vervolgens door een hulpzuiger/cilindercombinatie 69 in een volgende afzetnis 48 gedrukt worden. Het vloerdeel 42 vertoont een aantal van
10 dergelijke stellen zuiger/cilindercombinaties 67,69, die in twee tegengestelde richtingen aan het vloerdeel 42 bevestigd zijn, teneinde een verplaatsing in twee richtingen van het vloerdeel 42 mogelijk te maken. Verder is het vloerdeel 42 voorzien van op zijn hoeken aangebrachte geleidingsmiddelen
15 in de vorm van wielstellen 70, die langs de randen 36 lopen, en zo een gelijkmatige beweging van het vloerdeel 42 waarborgen.

Op overeenkomstige wijze is het verplaatsbaar tribunedeel 35 voorzien van aandrijfmiddelen, eveneens in de
20 vorm van hoofdzuiger/cilindercombinaties 71 en hulpzuiger/-cilindercombinaties 72 (fig. 8). Deze zuiger/cilindercombinaties 71 werken samen met dezelfde afzetnissen 48 als de zuiger/cilindercombinaties 67 van het vloerdeel 42. Daartoe zijn deze zuiger/cilindercombinaties 71 opgenomen in een
25 intrekbaar hulpframe 73, met een geleidingspoot 75 dat met kabels 77 opgehangen is aan een dwarsbalk 41 van het tribunedeel 35, en door middel van een tweetal lieren 74 op en neer verplaatsbaar is (fig. 9). Teneinde de reactiekrachten die optreden bij het verplaatsen van het tribunedeel 35 op
30 te nemen, zijn de dragers 37 elk voorzien van oren 96, die samenwerken met een been 95 van het hulpframe 73, wanneer dit neergelaten is. Het been 95 en de oren 96 worden daarbij verbonden door een losneembare borgpin 97. Verder vertoont het hulpframe 73 nog steunen 94, die in de neergelaten stand
35 tegen de drager 37 rusten. Het tribunedeel 35 omvat zoals gezegd eveneens geleidingsmiddelen in de vorm van wielstellen 76 ter waarborging van een gelijkmatige verplaatsing daarvan langs de randen 36. Deze wielstellen 76 zijn even-

eens intrekbaar door middel van een lier 78 en een kabel 79, waarbij dan het wielstel 76 omhooggezwenkt wordt rond een met het frame van het tribunedeel 35 verbonden scharnieras 80. Het borgen van de wielstellen gebeurt op dezelfde wijze als het hiervoor beschreven opnemen van de reactiekrachten door middel van oren en een losneembare borgpin, die hier omwille van de duidelijkheid niet getekend zijn. Op deze wijze kan de aandrijving van het tribunedeel 35 omhoog gebracht worden wanneer het vloerdeel 42 verplaatst moet worden, en kan het tribunedeel 35 verplaatst worden wanneer het vloerdeel 42 verschoven is door de aandrijving 47 naar te laten. Doordat zowel het tribunedeel 35 als het vloerdeel 42 zelfschuivend zijn over de daarin opgenomen eindloze schuifelementen 38,45, en de aandrijving geschiedt via in de zijwand van de opstaande rand 36 aangebrachte afzetnissen 48, blijft na het verschuiven van het tribunedeel 35 of het vloerdeel 42 een manifestatievlak 32 met rand 36 over die verder geheel vrij is van obstakels. Hierdoor wordt de bruikbaarheid van het manifestatievlak 32 en daarmee van het gehele manifestatiecomplex sterk vergroot.

Bij een vierde uitvoeringsvorm van het manifestatiecomplex 81 (fig. 12), dat geheel overdekt uitgevoerd is, is het verschuifbare deel 85 van de tribune 83 aanzienlijk kleiner dan de omringende vaste tribunedelen 84. Boven het verschuifbare deel 85 is daarbij bijvoorbeeld een projectiescherm 86 aangebracht. Het tribunedeel 85 is bij deze uitvoeringsvorm niet slechts naar binnen, maar ook naar buiten verschuifbaar, waardoor een grote opening 87 in de wand van het complex 81 ontstaat. Hierdoor wordt het complex bijvoorbeeld geschikt voor gebruik als circus. Aangezien het tribunedeel 85 in de naar buiten geschoven stand niet langer bijdraagt aan het opnemen van de constructieve belastingen als gevolg van bijvoorbeeld het gewicht van het dak 88, is rond de opening 87 een steunconstructie 89 aangebracht, gevormd door een tweetal tegen elkaar leunende portalen 90. Ook bij deze uitvoeringsvorm kan het tribunedeel 85 in zijn naar buiten geschoven toestand dienst doen als kleine tribune voor manifestaties buiten het complex 81.

1001000

Door de hiervoor beschreven mogelijkheid van het verschuiven van een tribunedeel 5,25,35,85, eventueel in combinatie met het verschuiven van een vloerdeel 42,82, wordt een zeer flexibel manifestatiecomplex verkregen dat
5 zich leent voor zeer uiteenlopende manifestaties en derhalve economisch verantwoord te exploiteren is.

Hoewel hiervoor de verplaatsbare tribune in combinatie met het verplaatsbare vloerdeel als verschuifbaar over bijvoorbeeld schuifelementen beschreven is, zal het de
10 deskundige duidelijk zijn dat in beginsel ook allerlei andere verplaatsingsmogelijkheden, zoals met rollen of over een krachtkussen, voor het vloerdeel en de tribune in aanmerking komen. Ook zou het vloerdeel bijvoorbeeld in verticale, in plaats van horizontale richting verplaatsbaar uitge-
15 voerd kunnen worden, zoals bijvoorbeeld beschreven in de Belgische octrooiaanvraag 9200094. Verder zal het deskundige duidelijk zijn dat de hier beschreven aandrijfmiddelen, geleidingsmiddelen en schuifelementen ook voor andere toepassingen in aanmerking komen. Bijvoorbeeld valt hier te
20 denken aan het transport van zeer zware constructiedelen op een bouwplaats.

Conclusies

1. Manifestatiecomplex, voorzien van ten minste één manifestatievlak en een het manifestatievlak tenminste
5 ten dele omgevende tribune, tenminste een deel waarvan ten opzichte van het manifestatievlak verplaatsbaar is, **met het kenmerk**, dat het tribunedeel verschuifbaar is over tussen het tribunedeel en een ondergrond aangebrachte, een materiaal met lage glijweerstand omvattende schuifelementen.

10 2. Manifestatiecomplex volgens conclusie 1, **met het kenmerk**, dat de schuifelementen op een buiten het manifestatievlak gelegen deel van de ondergrond aangebracht zijn.

15 3. Manifestatiecomplex volgens conclusie 1, **met het kenmerk**, dat de schuifelementen losneembaar op het manifestatievlak aangebracht zijn.

4. Manifestatiecomplex volgens één der voorgaande conclusies, **met het kenmerk**, dat de schuifelementen ten minste een glijlaag van polytetrafluoretheen omvatten.

20 5. Manifestatiecomplex volgens één der voorgaande conclusies, **gekenmerkt door** met de schuifelementen samenwerkende, van een slijtvast materiaal vervaardigde glijbanen.

6. Manifestatiecomplex volgens conclusie 5, **met het kenmerk**, dat de glijbanen van roestvast staal vervaardigd zijn.

25 7. Manifestatiecomplex volgens één der voorgaande conclusies, **met het kenmerk**, dat elk schuifelement een overkeerrollen geleide eindloze band vormt, waarvan een transportpart tussen het tribunedeel en de ondergrond gelegen is,
30 en een retourpart door het tribunedeel of de ondergrond geleid wordt.

8. Manifestatiecomplex volgens conclusie 7, **met het kenmerk**, dat het tribunedeel of de ondergrond ten minste één met een materiaal met lage glijweerstand beklede geleidebaan voor het retourpart vertoont.

9. Manifestatiecomplex volgens één der voorgaande conclusies, **gekenmerkt door** tussen het verplaatsbare tribunedeel en de ondergrond aangebrachte eerste aandrijfmidde-

len, gevormd door ten minste één op het tribunedeel of de ondergrond bevestigde zuiger/cilindercombinatie en een aantal met de ondergrond of het tribunedeel verbonden, met het vrije uiteinde van de zuigers samenwerkende, met tussentussen-
5 ruimte in de verplaatsingsrichting aangebrachte afzetspunten.

10. Manifestatiecomplex volgens conclusie 9, **met het kenmerk**, dat de ten minste ene zuiger/cilindercombinatie aan het tribunedeel bevestigd is, en de afzetspunten gevormd worden door in de ondergrond aangebrachte nissen.

10 11. Manifestatiecomplex volgens één der voorgaande conclusies, **met het kenmerk**, dat het tribunedeel van het tegenover gelegen tribunedeel vandaan verplaatsbaar is tot buiten een door de vaste tribunedelen bepaalde omtrek.

15 12. Manifestatiecomplex volgens één der voorgaande conclusies, **met het kenmerk**, dat het tribunedeel in de richting van het tegenover gelegen tribunedeel verplaatsbaar is.

20 13. Manifestatiecomplex volgens één der voorgaande conclusies, **gekenmerkt door** ten minste één op het manifestatievlak aangebracht, ten opzichte van de vaste tribunedelen verplaatsbaar vloerdeel.

14. Manifestatiecomplex volgens conclusie 13, **met het kenmerk**, dat het ten minste ene vloerdeel een sportveld vormt.

25 15. Manifestatiecomplex volgens conclusie 13 of 14, **met het kenmerk**, dat het vloerdeel verschuifbaar is over tussen het vloerdeel en het manifestatievlak aangebrachte, een materiaal met lage glijweerstand omvattende schuifelementen.

30 16. Manifestatiecomplex volgens conclusie 15, **met het kenmerk**, dat elk schuifelement een over keerrollen geleide eindloze band vormt, waarvan een transportpart tussen het vloerdeel en het manifestatievlak gelegen is, en een retourpart door het vloerdeel of het manifestatievlak
35 geleid wordt.

17. Manifestatiecomplex volgens één der conclusies 13 tot 16, **gekenmerkt door** tussen het vloerdeel en het manifestatievlak aangebrachte tweede aandrijfmiddelen, gevormd

door ten minste één op het vloerdeel of het manifestatievlak bevestigde zuiger/cilindercombinatie, en een aantal met het manifestatievlak of het vloerdeel verbonden, met het vrije uiteinde van de zuiger samenwerkende, met tussenruimte in de 5 verplaatsingsrichting aangebrachte afzetspunten.

18. Manifestatiecomplex volgens conclusie 17, **met het kenmerk**, dat de ten minste ene zuiger/cilindercombinatie aan het vloerdeel bevestigd is en de afzetspunten gevormd worden door in de buiten het manifestatievlak gelegen onder- 10 grond aangebrachte nissen.

19. Manifestatiecomplex volgens conclusie 10 en 18, **met het kenmerk**, dat ofwel de aan het tribunedeel bevestigde of de aan het vloerdeel bevestigde zuiger/cilindercombinatie intrekbaar is, en de beide zuiger/cilindercombinaties met hetzelfde stel uitsparingen in de ondergrond samen- 15 werken.

20. Manifestatiecomplex volgens conclusie 13 of 14, **met het kenmerk**, dat het vloerdeel dwars op het manifestatievlak verplaatsbaar is.

20 21. Schuifelement, kennelijk bedoeld voor toepassing in een manifestatiecomplex volgens één of meer der voorgaande conclusies.

22. Aandrijfmiddelen, kennelijk bedoeld voor toepassing in een manifestatiecomplex volgens één of meer 25 der conclusies 1 tot 20.

1001000

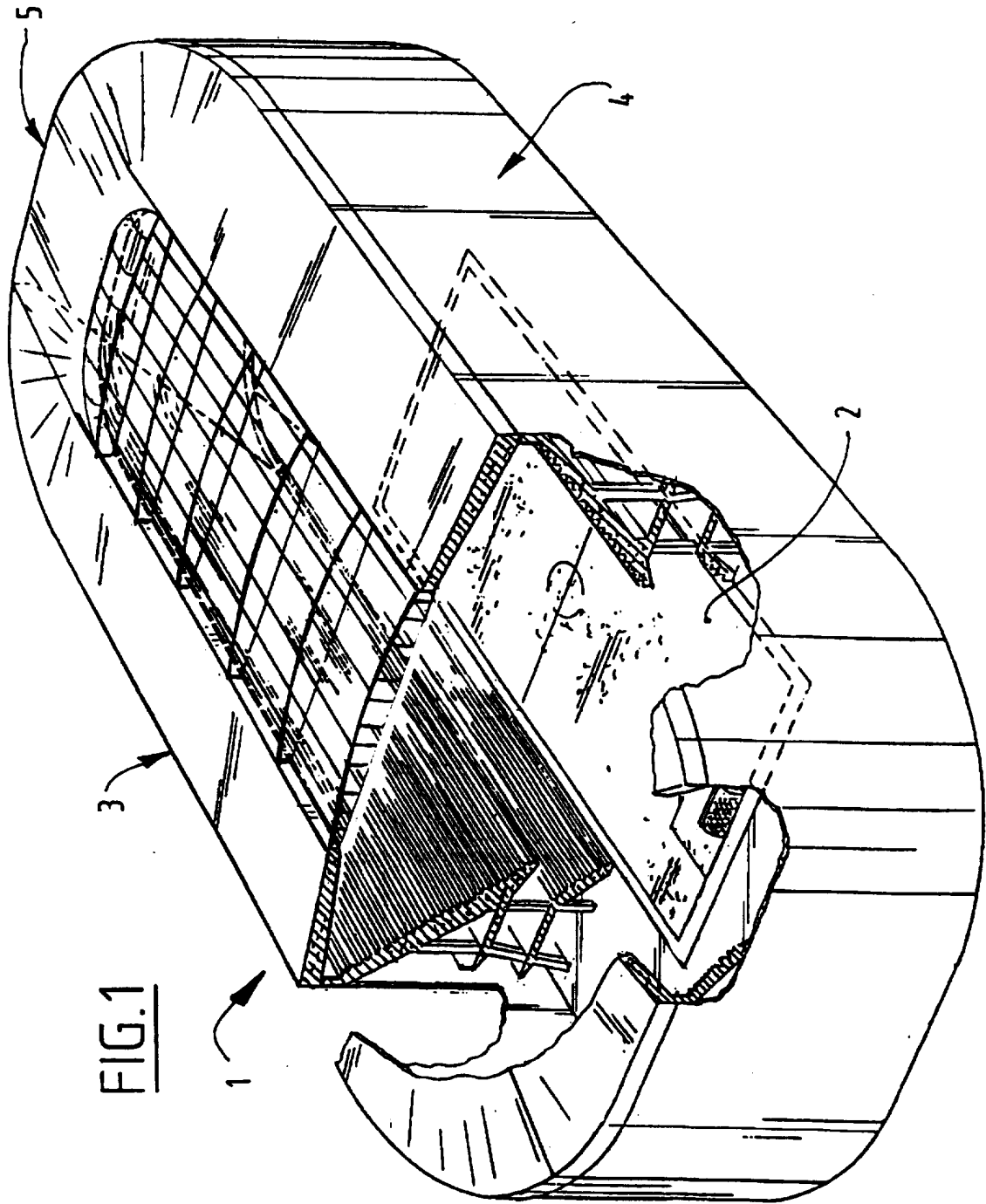


FIG. 1

1001000

100 10 00

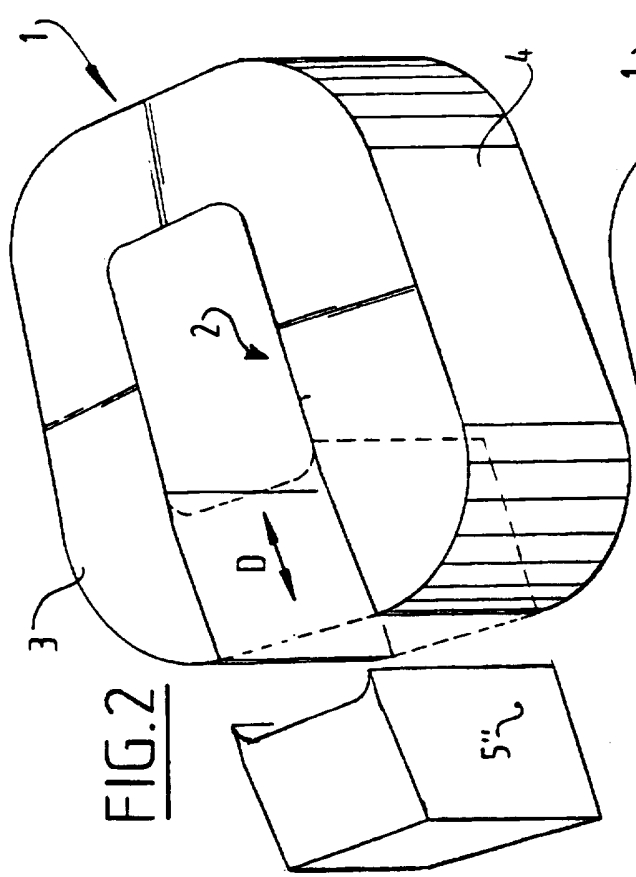


FIG. 2

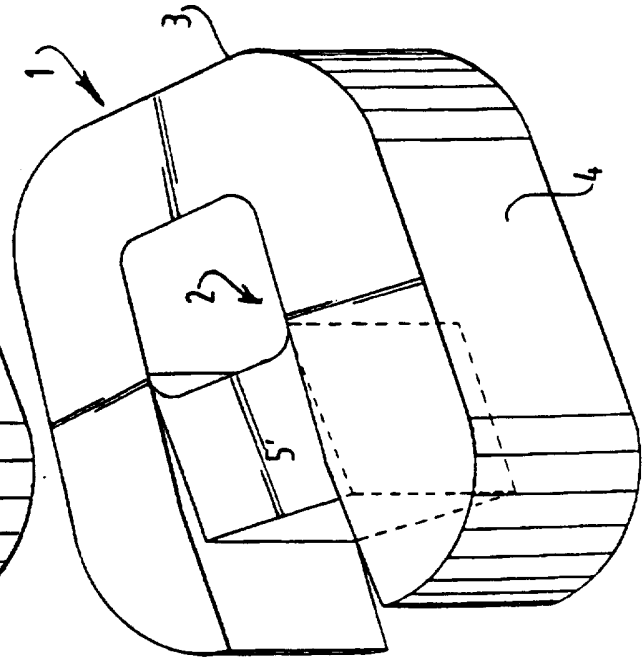


FIG. 3

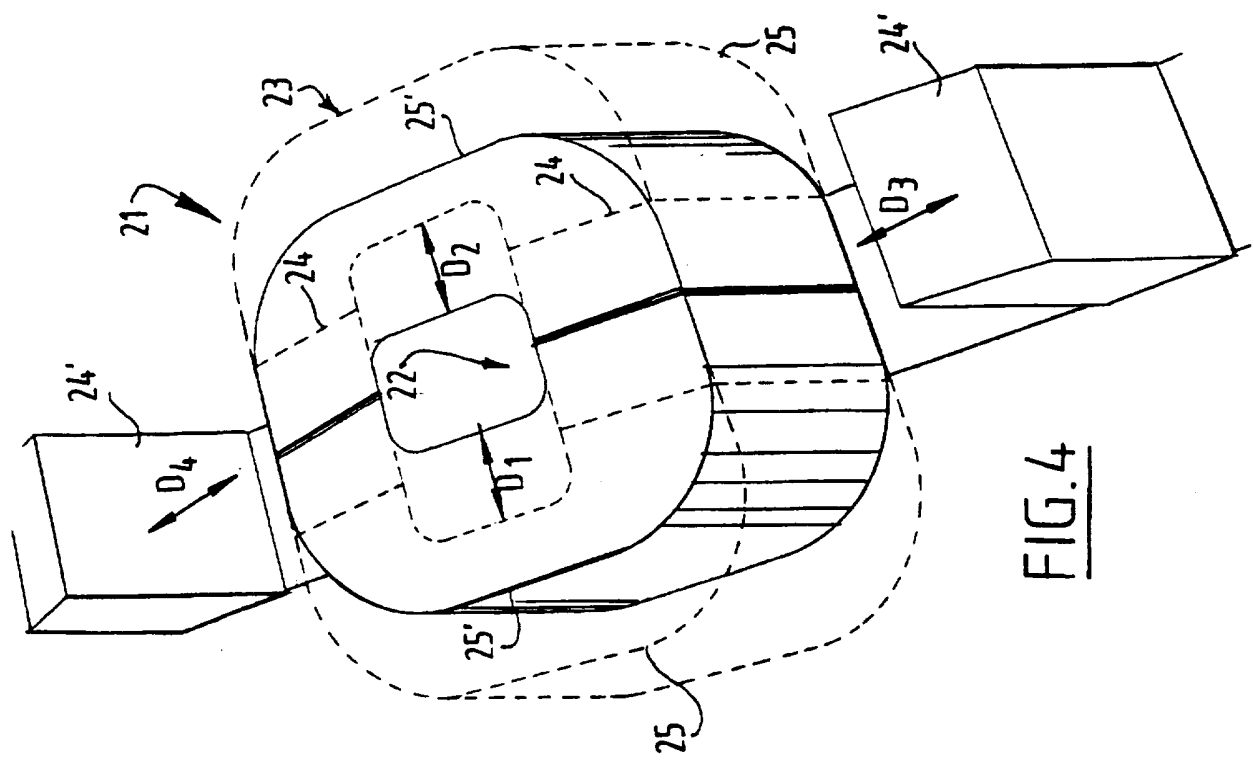
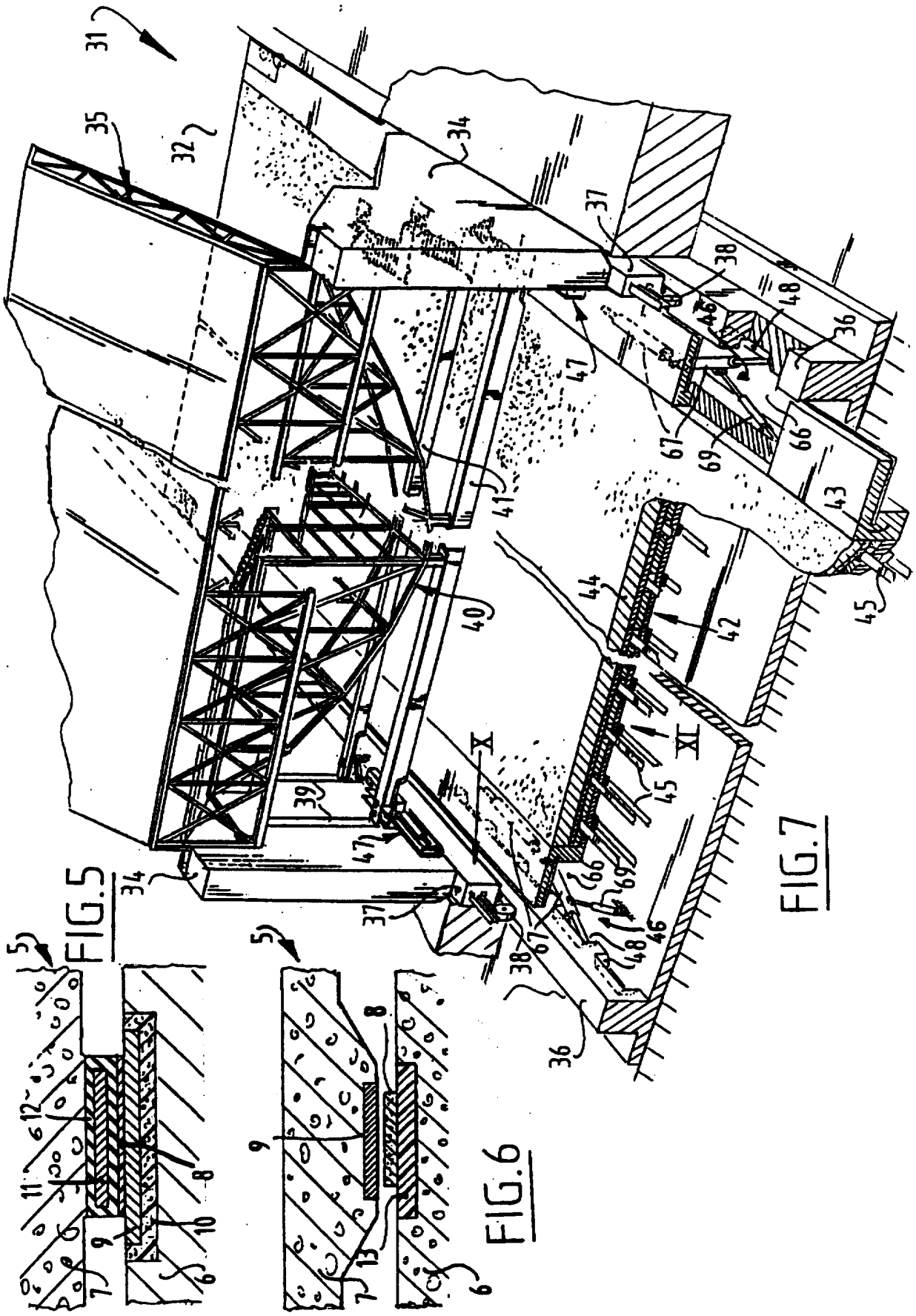


FIG. 4



1001000

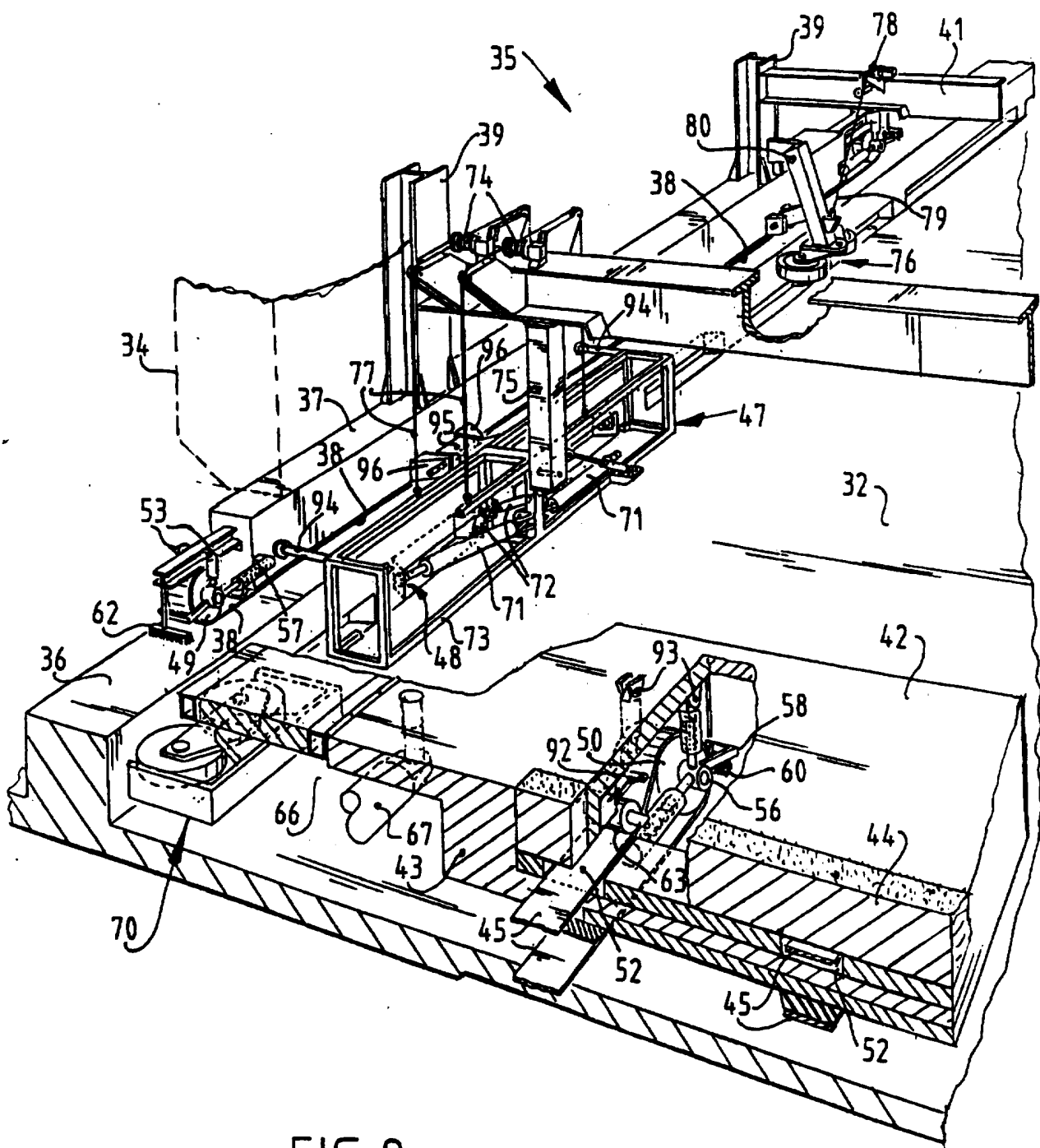


FIG. 8

1001000

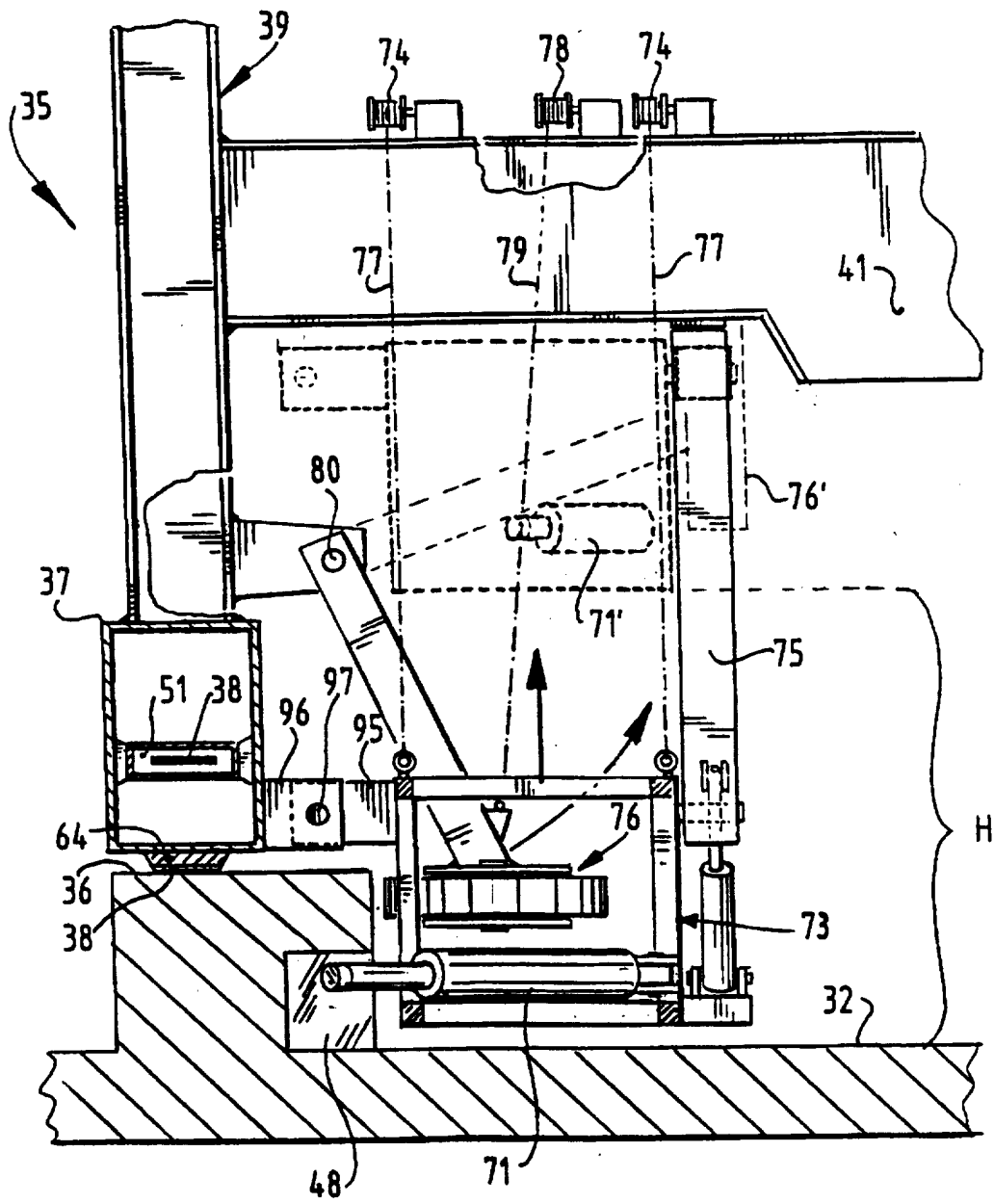


FIG. 9

1001000

FIG. 10

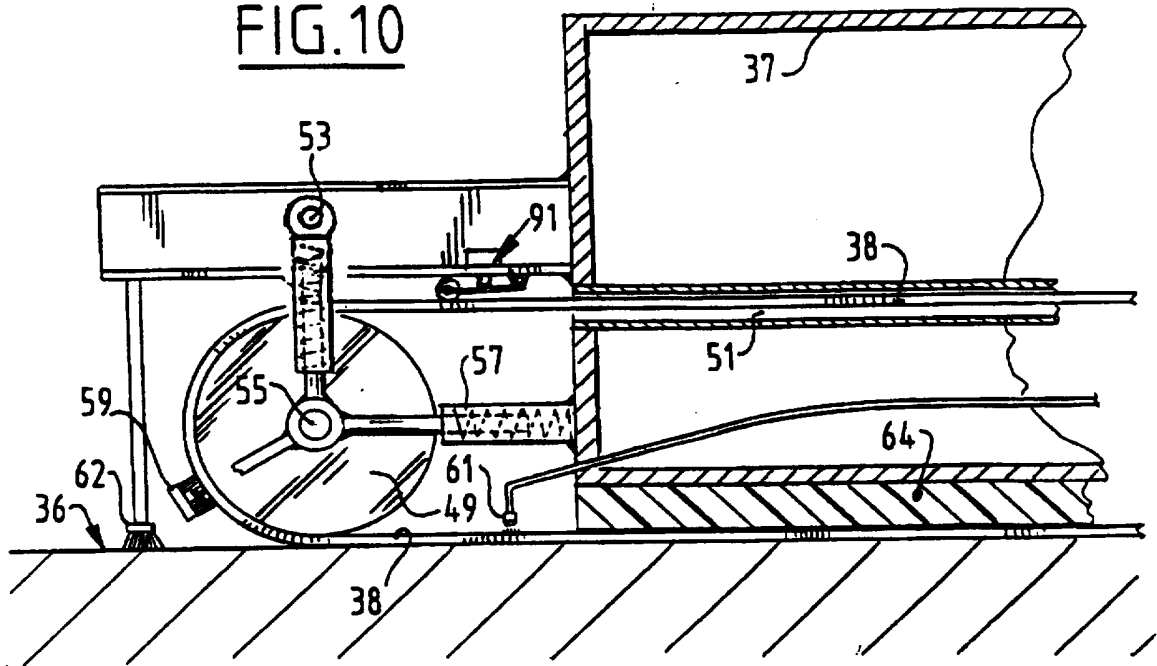
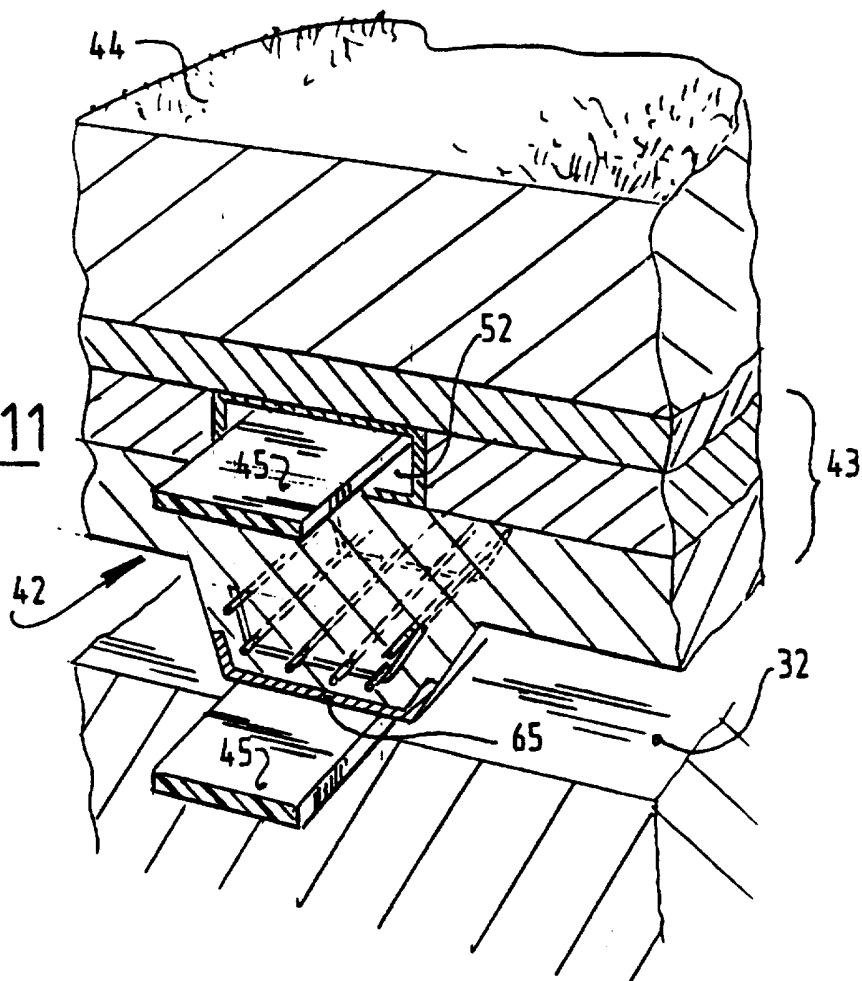


FIG. 11



1001000

100 1000

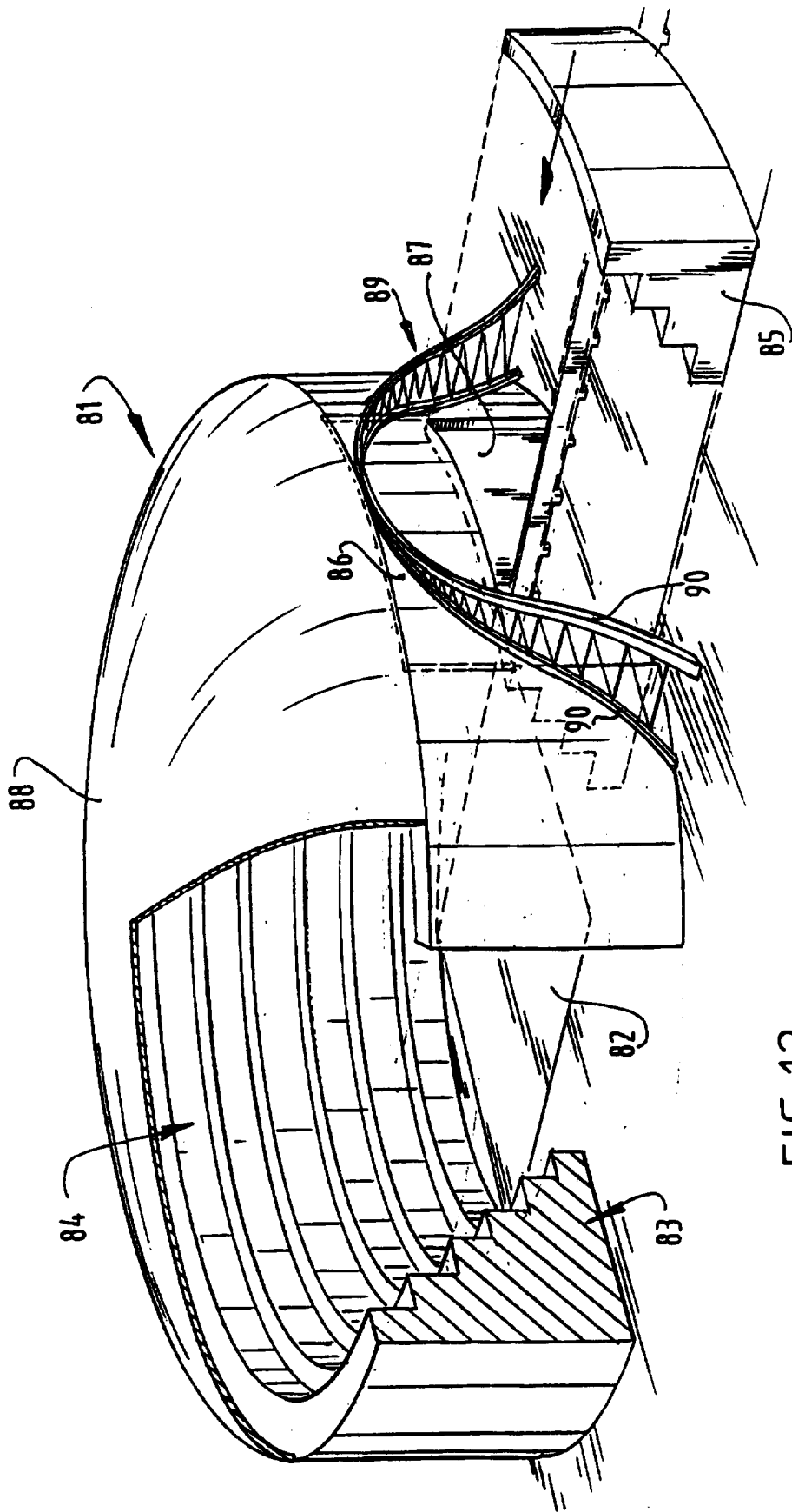


FIG.12

**SAMENWERKINGSVERDRAG (PCT)
RAPPORT BETREFFENDE
NIEUWHEIDSONDERZOEK VAN INTERNATIONAAL TYPE**

IDENTIFIKATIE VAN DE NATIONALE AANVRAGE	Kenmerk van de aanvrager of van de gemachtigde K EB/Mt/Ballast234
Nederlandse aanvrage nr. 1001000	Indieningsdatum 17 augustus 1995
	Ingeroepen voorrangsdatum
Aanvrager (Naam) BALLAST NEDAM N.V.	
Datum van het verzoek voor een onderzoek van internationaal type --	Door de Instantie voor Internationaal Onderzoek (ISA) aan het verzoek voor een onderzoek van internationaal type toegekend nr. SN 26231 NL
I. CLASSIFICATIE VAN HET ONDERWERP (bij toepassing van verschillende classificaties, alle classificatiesymbolen opgeven)	
Volgens de internationale classificatie (IPC) Int.Cl.6: E 04 H 3/14	
II. ONDERZOCHETE GEBIEDEN VAN DE TECHNIEK	
Onderzochte minimum documentatie	
Classificatiesysteem	Classificatiesymbolen
Int.Cl.6:	E 04 H
Onderzochte andere documentatie dan de minimum documentatie voor zover dergelijke documenten in de onderzochte gebieden zijn opgenomen	
III. <input type="checkbox"/> GEEN ONDERZOEK MOGELIJK VOOR BEPAALDE CONCLUSIES (opmerkingen op aanvullingsblad)	
IV. <input type="checkbox"/> GEBREK AAN EENHEID VAN UITVINDING (opmerkingen op aanvullingsblad)	

12

VERSLAG VAN HET NIEUWHEIDSONDERZOEK VAN
INTERNATIONAAL TYPE

Nummer van het verzoek om een nieuwheidsonderzoek
NL 1001000

A. CLASSIFICATIE VAN HET ONDERWERP
IPC 6 E04H3/14

Volgens de Internationale Classificatie van octrooien (IPC) of zowel volgens de nationale classificatie als volgens de IPC.

B. ONDERZOCHE GEBIEDEN VAN DE TECHNIEK

Onderzochte minimum documentatie (classificatie gevolgd door classificatiesymbolen)
IPC 6 E04H

Onderzochte andere documentatie dan de minimum documentatie, voor dergelijke documenten, voor zover dergelijke documenten in de onderzochte gebieden zijn opgenomen

Tijdens het internationaal nieuwheidsonderzoek geraadpleegde elektronische gegevensbestanden (naam van de gegevensbestanden en, waar uitvoerbaar, gebruikte trefwoorden)

C. VAN BELANG GEACHTE DOCUMENTEN

Categorie *	Geciteerde documenten, eventueel met aanduiding van speciaal van belang zijnde passages	Van belang voor conclusie nr.
X	US,A,4 688 357 (DEATON CHARLES U) 25 Augustus 1987	1,11-14
Y	zie het gehele document	4-6,15, 20,22
Y	--- GB,A,2 263 644 (BALLAST NEDAM ENG) 4 Augustus 1993	4-6,15, 20,22
A	in de aanvraag genoemd zie het gehele document	9,10,17, 18
A	--- US,A,3 975 869 (BOUTON JAMES) 24 Augustus 1976 zie het gehele document	1,2,12
A	--- NL,A,9 101 557 (VAN BRIENEN) 16 April 1993 -----	

Verdere documenten worden vermeld in het vervolg van vak C.

Leden van dezelfde octroofamilie zijn vermeld in een bijlage

* Speciale categorieën van aangehaalde documenten

- 'A' document dat de algemene stand van de techniek weergeeft, maar niet beschouwd wordt als zijnde van bijzonder belang
- 'E' eerder document, maar gepubliceerd op de datum van indiening of daarna
- 'L' document dat het beroep op een recht van voorrang aan twijfel onderhevig maakt of dat aangehaald wordt om de publicatiedatum van een andere aanhaling vast te stellen of om een andere reden zoals aangegeven
- 'O' document dat betrekking heeft op een mondelinge uiteenzetting, een gebruik, een tentoonstelling of een ander middel
- 'P' document gepubliceerd voor de datum van indiening maar na de ingeroepen datum van voorrang

'T' later document, gepubliceerd na de datum van indiening of datum van voorrang en niet in strijd met de aanvraag, maar aangehaald ter verduidelijking van het principe of de theorie die aan de uitvinding ten grondslag ligt

'X' document van bijzonder belang; de uitvinding waarvoor uitsluitende rechten worden aangevraagd kan niet als nieuw worden beschouwd of kan niet worden beschouwd op inventiviteit te berusten

'Y' document van bijzonder belang; de uitvinding waarvoor uitsluitende rechten worden aangevraagd kan niet worden beschouwd als inventief wanneer het document beschouwd wordt in combinatie met één of meerdere soortgelijke documenten, en deze combinatie voor een deskundige voor de hand ligt

'&' document dat deel uitmaakt van dezelfde octroofamilie

Datum waarop het nieuwheidsonderzoek van internationaal type werd voltooid

8 Maart 1996

Verzenddatum van het rapport van het nieuwheidsonderzoek van internationaal type

- 3 APR. 1996

Naam en adres van de instantie

European Patent Office, P.B. 5818 Patentlaan 2
NL - 2280 HV Rijswijk
Tel. (+ 31-70) 340-2040, Tx. 31 651 epo nl,
Fax: (+ 31-70) 340-3016

De bevoegde ambtenaar

Vrugt, S

VERSLAG VAN HET NIEUWHEIDSONDERZOEK VAN
INTERNATIONAAL TYPE
Informatie over leden van dezelfde octrooifamilie

Nummer van het verzoek om een nieuwheidsonderzoek
NL 1001000

In het rapport genoemd octrooigescrift	Datum van publicatie	Overeenkomend(e) geschrift(en)	Datum van publicatie
US-A-4688357	25-08-87	GEEN	
GB-A-2263644	04-08-93	BE-A- 1006660 NL-A- 9300182	08-11-94 16-08-93
US-A-3975869	24-08-76	GEEN	
NL-A-9101557	16-04-93	GEEN	