



(12) 实用新型专利

(10) 授权公告号 CN 203711382 U

(45) 授权公告日 2014. 07. 16

(21) 申请号 201320807212. 1

(22) 申请日 2013. 12. 11

(73) 专利权人 兴化市医疗卫生用品有限公司  
地址 225700 江苏省泰州市兴化市孙家路  
16 号

(72) 发明人 洪祖顺 施龙云

(74) 专利代理机构 南京正联知识产权代理有限  
公司 32243  
代理人 沈志海

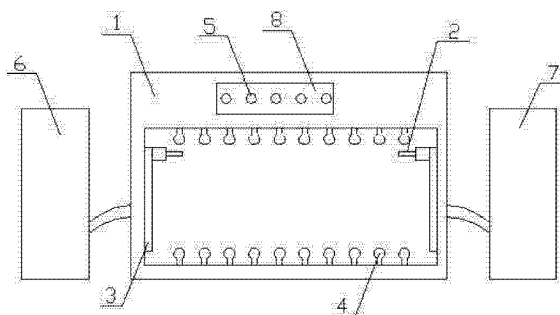
(51) Int. Cl.  
B08B 3/02 (2006. 01)  
A61L 2/08 (2006. 01)  
A61L 2/20 (2006. 01)

权利要求书1页 说明书2页 附图1页

(54) 实用新型名称  
多功能清洁箱

(57) 摘要

本实用新型的目的是提供一种多功能清洁箱,包括箱体,所述箱体内部设置有高压喷头,所述箱体内部设置有移动装置,高压喷头通过移动装置在箱体内部移动,所述箱体内部四周设置有加热灯泡,箱体上设置有旋钮开关,控制加热灯泡的开启及开启数量,箱体的底端设置有排水管。通过高压喷头对箱体内的医疗工具进行清洗,并通过加热灯泡进行加热杀菌,最后通过臭氧制造装置进行臭氧杀菌,使用一个装置对医疗工具进行一系列清洁工作,提高工作效率,减少人工消耗。



1. 一种多功能清洁箱,包括箱体(1),其特征在于:所述箱体(1)内部设置有高压喷头(2),所述箱体(1)内部设置有移动装置(3),高压喷头(2)通过移动装置(3)在箱体(1)内部移动,所述箱体(1)内部四周设置有加热灯泡(4),箱体(1)上设置有旋钮开关(5),控制加热灯泡(4)的开启及开启数量,箱体(1)的底端设置有排水管。

2. 如权利要求1所述的多功能清洁箱,其特征在于:所述箱体(1)左侧设置有臭氧制造装置(6),箱体(1)的右侧设置有臭氧收集装置(7),臭氧制造装置(6)和臭氧收集装置(7)通过管道连接至箱体(1)内部。

3. 如权利要求1或2所述的多功能清洁箱,其特征在于:所述箱体(1)上设置有控制面板(8),旋钮开关(5)设置在控制面板(8)上,控制面板(8)上还设置有定时器,通过定时器控制箱体(1)内部的清洁工作时间。

## 多功能清洁箱

### 技术领域

[0001] 本实用新型涉及一种清洁消毒装置,尤其涉及一种清洗、加热、消毒一体化的多功能清洁箱。

### 背景技术

[0002] 在对医疗工具进行清洁时,必须要经过清洗、烘干、高温杀菌等多个步骤才能将医疗工具清洗干净,达到使用标准,但是由于需要的清洗步骤太多,需要不断的更换清洗器具,工作效率低下,并且需要人工进行医疗工具的移动工作,浪费人力。因此,解决医疗工具清洗工作繁琐的问题就显得尤为重要了。

### 实用新型内容

[0003] 本实用新型提供清洗、加热、消毒一体化的多功能清洁箱,使医疗工具在一个清洗设备中就能完成全部的清洗过程,解决了医疗工具清洗工作繁琐的问题。

[0004] 本实用新型的目的是提供一种多功能清洁箱,包括箱体,所述箱体内部设置有高压喷头,所述箱体内部设置有移动装置,高压喷头通过移动装置在箱体内部移动,所述箱体内部四周设置有加热灯泡,箱体上设置有旋钮开关,控制加热灯泡的开启及开启数量,箱体的底端设置有排水管。

[0005] 进一步改进在于:所述箱体左侧设置有臭氧制造装置,箱体的右侧设置有臭氧收集装置,臭氧制造装置和臭氧收集装置通过管道连接至箱体内部。

[0006] 进一步改进在于:所述箱体上设置有控制面板,旋转开关设置在控制面板上,控制面板上还设置有定时器,通过定时器控制箱体内部的清洁工作时间。

[0007] 本实用新型的有益效果:通过高压喷头对箱体内的医疗工具进行清洗,并通过加热灯泡进行加热杀菌,最后通过臭氧制造装置进行臭氧杀菌,使用一个装置对医疗工具进行一系列清洁工作,提高工作效率,减少人工消耗。

### 附图说明

[0008] 图1是本实用新型的示意图。

[0009] 其中:1-箱体,2-高压喷头,3-移动装置,4-加热灯泡,5-旋钮开关,6-臭氧制造装置,7-臭氧收集装置,8-控制面板。

### 具体实施方式

[0010] 为了加深对本实用新型的理解,下面将结合实施例对本实用新型作进一步详述,该实施例仅用于解释本实用新型,并不构成对本实用新型保护范围的限定。

[0011] 如图1所示,本实施例提供了一种多功能清洁箱,包括箱体1,所述箱体1内部设置有高压喷头2,所述箱体1内部设置有移动装置3,高压喷头2通过移动装置3在箱体1内部移动,所述箱体1内部四周设置有加热灯泡4,箱体1上设置有旋钮开关5,控制加热灯泡4

的开启及开启数量,箱体 1 的底端设置有排水管。所述箱体 1 左侧设置有臭氧制造装置 6,箱体 1 的右侧设置有臭氧收集装置 7,臭氧制造装置 6 和臭氧收集装置 7 通过管道连接至箱体 1 内部。所述箱体 1 上设置有控制面板 8,旋转开关 5 设置在控制面板 8 上,控制面板 8 上还设置有定时器,通过定时器控制箱体 1 内部的清洁工作时间。通过高压喷头 2 对箱体 1 内的医疗工具进行清洗,并通过加热灯泡 4 进行加热杀菌,最后通过臭氧制造装置 6 进行臭氧杀菌,使用一个装置对医疗工具进行一系列清洁工作,提高工作效率,减少人工消耗。

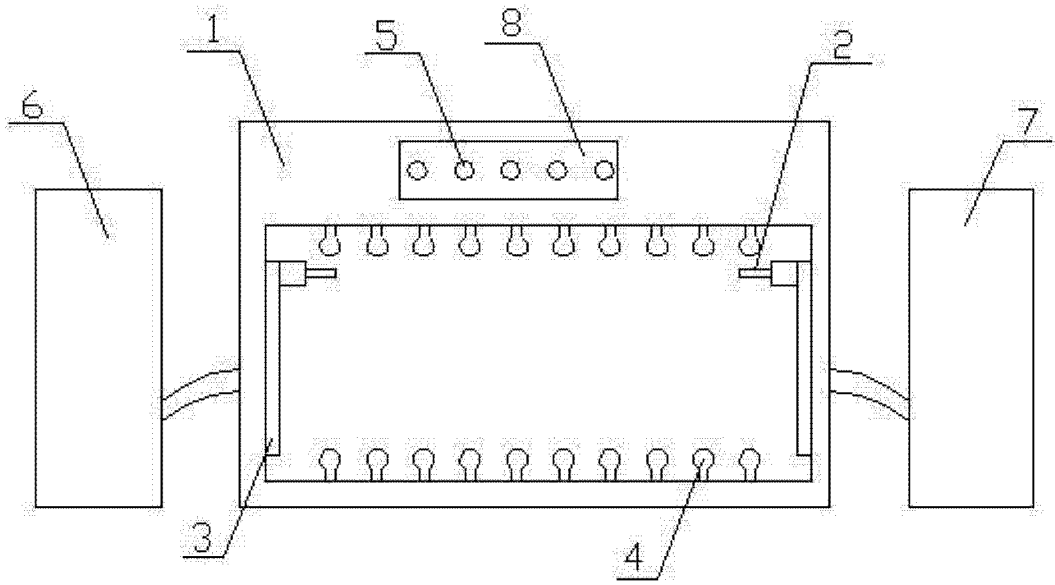


图 1