



(12)发明专利申请

(10)申请公布号 CN 107587497 A

(43)申请公布日 2018.01.16

(21)申请号 201710748133.0

G06Q 50/06(2012.01)

(22)申请日 2017.08.28

(71)申请人 中交广州航道局有限公司

地址 510220 广东省广州市海珠区滨江中路362号

申请人 中交广航船舶装备有限公司  
中交华南交通建设有限公司

(72)发明人 何伟 金雷鸣 崔鑫 关羨操  
龙日旺 卢洪海 潘文聪 陶宗恒  
陈林

(74)专利代理机构 北京中济纬天专利代理有限公司 11429

代理人 邓佳

(51)Int.Cl.

E02D 3/10(2006.01)

权利要求书1页 说明书3页 附图2页

(54)发明名称

一种提高吹填平整度的方法

(57)摘要

本发明提供了一种提高吹填平整度的方法，包括以下步骤：在待吹填区域布设吹填管，并在所述吹填管末端装设消能器；在吹填管不摆动状态下，获取吹填管管头与吹填管管头可覆盖范围边界点之间的距离、吹填管管头与吹填管管头可覆盖范围边界点之间连线与吹填管管头轴线之间的角度和所述吹填管管头轴线与临时围堰之间的垂直距离，计算获取吹填管的摆动角度；基于吹填管的摆动角度，对吹填区进行填充。本发明的一种提高吹填平整度的方法，通过在吹填管上增设消能器，以提高吹填管的扩散面积，降低管口冲击力，从而起到准确控制吹填区标高，提高吹填平整度的目的。

在待吹填区域布设吹填管，并在所述吹填管末端装设消能器；

在吹填管不摆动状态下，获取所述吹填管管头与所述吹填管管头可覆盖范围边界点之间的距离、所述吹填管管头与所述吹填管管头可覆盖范围边界点之间连线与所述吹填管管头轴线之间的角度和所述吹填管管头轴线与临时围堰之间的垂直距离，计算获取吹填管的摆动角度；

基于所述吹填管的摆动角度，对吹填区进行填充

1. 一种提高吹填平整度的方法,其特征在于,包括以下步骤:

S1、在待吹填区域布设吹填管,并在所述吹填管末端装设消能器;

S2、在吹填管不摆动状态下,获取所述吹填管管头与所述吹填管管头可覆盖范围边界点之间的距离、所述吹填管管头与所述吹填管管头可覆盖范围边界点之间连线与所述吹填管管头轴线之间的角度和所述吹填管管头轴线与临时围堰之间的垂直距离,计算获取吹填管的摆动角度;

S3、基于所述吹填管的摆动角度,对吹填区进行填充。

2. 如权利要求1所述的一种提高吹填平整度的方法,其特征在于,所述步骤S1还包括:在所述吹填管的消能器末端加装橡胶摆动管。

3. 如权利要求2所述的一种提高吹填平整度的方法,其特征在于,所述橡胶摆动管的摆动角度为 $0^{\circ}$ 至 $90^{\circ}$ 。

4. 如权利要求1所述的一种提高吹填平整度的方法,其特征在于,所述步骤S2的数学计算公式为:

$$\alpha = \arcsin(L_b/L_a) - \beta;$$

其中, $L_a$ 表示所述吹填管管头与所述吹填管管头可覆盖范围边界点之间的距离, $\beta$ 表示所述吹填管管头与所述吹填管管头可覆盖范围边界点之间连线与所述吹填管管头轴线之间的角度、 $L_b$ 表示所述吹填管管头轴线与临时围堰之间的垂直距离, $\alpha$ 表示所述吹填管的摆动角度。

5. 如权利要求1所述的一种提高吹填平整度的方法,其特征在于,所述吹填管为橡胶自浮管。

## 一种提高吹填平整度的方法

### 技术领域

[0001] 本发明涉及水利工程技术领域,更具体地,涉及一种提高吹填平整度的方法。

### 背景技术

[0002] 随着我国改革开放的不断深化,社会经济迅猛发展,在人口稠密、经济发达的沿海地区,特别是沿海港口,对土地的需求日益增长,围海造地项目日益增多,吹填逐渐被广泛应用于这些工程之中。现在越来越多的吹填技术被用于围海造地,港区开发,建造场地。吹填后需要在吹填的砂面进行后期堆载预压等一些列的施工项目,所以吹填的平整度对后期施工有着至关重要的作用。

[0003] 吹填区平整度控制方法一般有水力法、机械整平法。水力法即在施工中,通过水流的挟泥能力,合理的控制泥浆的流向、流速,使得最终的平整度达到设计及规范要求。机械法主要采用挖掘机、推土机、自卸汽车等在吹填区内进行二次倒运,将高程高的位置的泥土运至高程不足的位置,达到平整场地、控制吹填平整度的目的。一个吹填工程,吹填面积动辄数平方公里,依托于机械整平很不经济,且受施工场地条件限制大。

[0004] 在一些礁疏浚吹填工程中,吹填区沉淀池下层是粉细砂,标高已接近设计标高,需要补吹的吹填层厚较薄,而常规吹填管头的冲刷力较强,扩散面积小,无法满足工程需要。

### 发明内容

[0005] 本发明提供一种提高吹填平整度的方法,以解决上现有吹填方法吹填平整度不高及精确度低的技术问题。

[0006] 根据本发明的一个方面,提供一种提高吹填平整度的方法,包括以下步骤:

[0007] S1、在待吹填区域布设吹填管,并在所述吹填管末端装设消能器;

[0008] S2、在吹填管不摆动状态下,获取所述吹填管管头与所述吹填管管头可覆盖范围边界点之间的距离、所述吹填管管头与所述吹填管管头可覆盖范围边界点之间连线与所述吹填管头轴线之间的角度和所述吹填管管头轴线与临时围堰之间的垂直距离,计算获取吹填管的摆动角度;

[0009] S3、基于所述吹填管的摆动角度,对吹填区进行填充。

[0010] 在上述方案基础上优选,所述步骤S1还包括:在所述吹填管的消能器末端加装橡胶摆动管。

[0011] 在上述方案基础上优选,所述橡胶摆动管的摆动角度为 $0^{\circ}$ 至 $90^{\circ}$ 。

[0012] 在上述方案基础上优选,所述步骤S2的数学计算公式为:

[0013]  $\alpha = \arcsin(Lb/La) - \beta$ ;

[0014] 其中, $L_a$ 表示所述吹填管管头与所述吹填管管头可覆盖范围边界点之间的距离, $\beta$ 表示所述吹填管管头与所述吹填管管头可覆盖范围边界点之间连线与所述吹填管头轴线之间的角度、 $L_b$ 表示所述吹填管管头轴线与临时围堰之间的垂直距离, $\alpha$ 表示所述吹填管的摆动角度。

[0015] 在上述方案基础上优选,所述吹填管为橡胶自浮管。

[0016] 本发明的一种提高吹填平整度的方法,通过在吹填管上增设消能器,以提高吹填管的扩散面积,降低管口冲力,从而起到准确控制吹填区标高,提高吹填平整度的目的。

[0017] 作为本发明的另一优点在于,本发明还可根据吹填管头与待吹填区域之间的距离等,以准确获取不同待吹填区域的吹填管所需摆动角度,以进一步精确控制吹填区的平整度及其标高。

### 附图说明

[0018] 图1为本发明的一种提高吹填平整度的方法的流程框图;

[0019] 图2为本发明的一种提高吹填平整度的方法的原理图;

[0020] 图3为本发明的消能器的结构示意图。

### 具体实施方式

[0021] 下面结合附图和实施例,对本发明的具体实施方式作进一步详细描述。以下实施例用于说明本发明,但不用来限制本发明的范围。

[0022] 需要说明的是,本发明的一种提高吹填平整度的方法,是基于浮动式临时围堰进行的,其中,浮动式临时围堰,包括浮动式防波堤、内侧挡堰和反回流堰,浮动式防波堤与反回流堰垂直设置形成L形的围栏,内侧挡堰装设在反回流堰外侧与浮动式防波堤平行设置,且反回流堰上装设有吹填管,吹填管穿过反回流堰向浮动式防波堤一侧延伸,且浮动式防波堤由橡胶自浮管拼接而成

[0023] 使用时,首先根据需要吹填的区域,将浮动式临时围堰装设在吹填边界方向上并予以固定,然后通过本发明的技术方案,对吹填区进行吹填。

[0024] 为了进一步详细说明本发明的技术方案,请参阅图1所示,本发明提供一种提高吹填平整度的方法,包括以下步骤:

[0025] S1、在待吹填区域布设吹填管,并在吹填管末端装设消能器,以降低管头处吹填物料的流速,防止冲刷,使得吹填物料均匀的散落在吹填区内;

[0026] S2、在吹填管不摆动状态下,通过测量以获取吹填管管头与吹填管管头可覆盖范围边界点之间的距离、吹填管管头与吹填管管头可覆盖范围边界点之间的连线与吹填管头轴线之间的角度和吹填管管头轴线与临时围堰之间的垂直距离,计算获取吹填管的摆动角度;

[0027] S3、根据计算获得到的吹填管的摆动角度,调整吹填管的摆动角度对吹填区进行填充。

[0028] 本发明由于在吹填管管头装设了消能器,利用消能器以控制吹填物料的流速,并通过检测计算,以获取吹填管的摆动角度,根据吹填管的摆动角度,以填充吹填区,从而以防止摆动角度过小造成的吹填高度过高或者摆动角度过大造成的吹填高度过低的问题,以保证其吹填平整度,提高其施工效率。其中,消能器的结构请参阅图3所示。

[0029] 在本发明的另一优选实施方案中,本发明的步骤S1还包括:在吹填管的消能器末端加装橡胶摆动管,通过橡胶摆动管进一步增大吹填管的摆动角度,从而不仅可扩大其吹填面积,提高其施工效率,而且由于橡胶摆动管的特性,可有效提高吹填区的平整度。优选

的,本实用新型的橡胶摆动管的摆动角度为 $0^{\circ}$ 至 $90^{\circ}$ 。

[0030] 请继续参阅图2所示,本发明的步骤S2的数学计算公式为:

[0031]  $\alpha = \arcsin(L_b/L_a) - \beta$ ;

[0032] 其中, $L_a$ 表示所述吹填管管头与所述吹填管管头可覆盖范围边界点之间的距离, $\beta$ 表示所述吹填管管头与所述吹填管管头可覆盖范围边界点之间连线与所述吹填管管头轴线之间的角度、 $L_b$ 表示所述吹填管管头轴线与临时围堰之间的垂直距离, $\alpha$ 表示所述吹填管的摆动角度。

[0033] 值得说明的是,本发明的吹填管为橡胶自浮管,且吹填管的布设分为水上管线布设和陆上管线布设。

[0034] 其中,水上铺设管线应根据施工地点的自然条件确定合理的管线连接方式,防止在风浪大的时候出现断管的施工事故。水上固定管段的吹填管多采用自浮管,或钢管与挠性管间接相连,钢管段由双体平台承载,并用管线锚固定。特殊情况下可采用沉管。水上浮管一般是先组装成分段,分段长度以150-160m为宜。在组装水上浮管分段的同时应将施工锚布置妥当。然后将每段水上浮管拖带到施工区就位,通常从沉管头或水陆架头开始依次对接。

[0035] 在海区或感潮河段浮管一般利用高平潮进行。其方法如下:先将卡接好浮管与陆上排泥管头卡接好或固定在排泥区;然后将浮管的另一端与挖泥船艏排泥管卡接好;最后用拖轮或锚艇顶顺水浮管,及时将涨、落潮方向的管子锚抛设好。

[0036] 而陆上吹填管线布设包括陆上吹填管和水陆管架二部分,水陆管线连接有二种方法:一种是直接与水上吹填管软管联接,一种是中间架设管架或平台连接。

[0037] 在吹填管布设的过程中,应尽量布设陆上吹填管,而减少水上布设吹填管,从而减少水上排泥管水力损失。

[0038] 本发明的一种提高吹填平整度的方法,通过在吹填管上增设消能器,以提高吹填管的扩散面积,降低管口冲力,从而起到准确控制吹填区标高,提高吹填平整度的目的。

[0039] 作为本发明的另一优点在于,本发明还可根据吹填管头与待吹填区域之间的距离等,以准确获取不同待吹填区域的吹填管所需摆动角度,以进一步精确控制吹填区的平整度及其标高。

[0040] 最后,本申请的方法仅为较佳的实施方案,并非用于限定本发明的保护范围。凡在本发明的精神和原则之内,所作的任何修改、等同替换、改进等,均应包含在本发明的保护范围之内。

在待吹填区域布设吹填管，并在所述吹填管末端装设消能器；

在吹填管不摆动状态下，获取所述吹填管管头与所述吹填管管头可覆盖范围边界点之间的距离、所述吹填管管头与所述吹填管管头可覆盖范围边界点之间连线与所述吹填管头轴线之间的角度和所述吹填管管头轴线与临时围堰之间的垂直距离，计算获取吹填管的摆动角度；

基于所述吹填管的摆动角度，对吹填区进行填充

图1

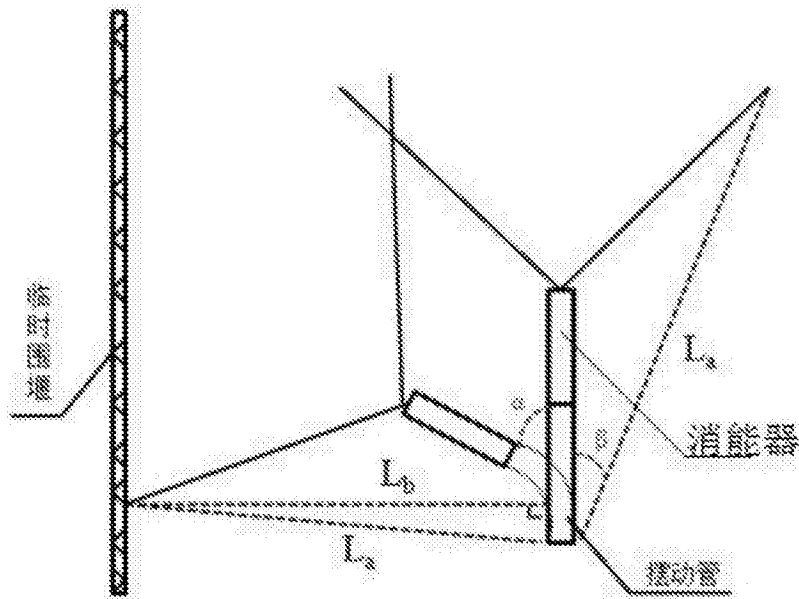


图2

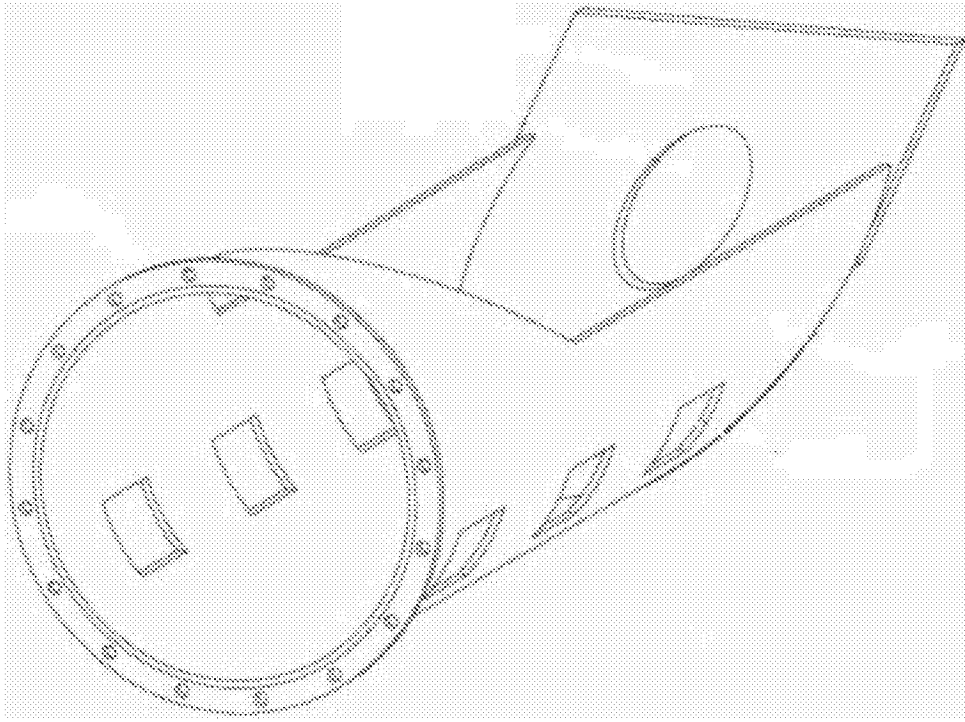


图3