



MINISTERO DELLO SVILUPPO ECONOMICO  
DIREZIONE GENERALE PER LA TUTELA DELLA PROPRIETA' INDUSTRIALE  
UFFICIO ITALIANO BREVETTI E MARCHI

# UTBM

<b>DOMANDA NUMERO</b>	<b>101999900802454</b>
<b>Data Deposito</b>	<b>22/11/1999</b>
<b>Data Pubblicazione</b>	<b>22/05/2001</b>

Titolo

**LETTORE PORTATILE PER SCHEDE INTELLIGENTI.**

Descrizione dell'Invenzione Industriale avente per  
titolo:

"Lettore portatile per schede intelligenti"

a nome: EUTRON INFOSECURITY S.r.l., di nazionalità  
italiana, con sede in via Gandhi 12 - 24048  
CURNASCO DI TREVIOLO (BG).

Depositata il **22 NOV. 1999** al n. **T 099A 001020**

DESCRIZIONE

La presente invenzione si riferisce ad un  
lettore portatile per schede intelligenti del tipo  
comunemente noto con il termine inglese "smart  
card".

Le schede intelligenti sono oggi giorno assai  
diffuse data la loro praticità d'uso: esse infatti  
consentono, tramite microprocessori realizzati su  
piastrine a circuiti integrati in esse ricavate, di  
memorizzare una notevole quantità di dati e  
pertanto possono essere utilizzate in applicazioni  
quali le carte di credito di vario tipo, carte per  
crittografia e future applicazioni quali la carta  
di identità o la carta sanitaria elettronica.

Per lo scopo per il quale esse sono previste,  
tali schede intelligenti sono atte a comunicare  
(cioè trasmettere e ricevere) dati tramite standard  
di comunicazione diffusi a livello mondiale, quali

PAOLO GARAVELLI  
(iscriz. Albo n. 771)  
*PG*

lo standard 7816. Per realizzare tale comunicazione, la scheda intelligente viene messa in contatto con un dispositivo lettore di schede, il quale è dotato di apposite fenditure in cui si infila la scheda, tali fenditure contenendo un certo numero di contatti che leggono i dati della scheda e li comunicano al microprocessore di gestione del lettore di schede. Sono attualmente presenti sul mercato lettori di schede realizzati a forma di scatole di dimensioni intorno ai 15 x 10 cm, che vengono collegati in modo statico a sistemi di elaborazione e trasmissione dati di vario tipo. Tali lettori di schede intelligenti sono pertanto relativamente ingombranti e per la loro stessa natura sono previsti fissi in posizioni ben precise. Non esistono sul mercato lettori di schede intelligenti portatili e di piccole dimensioni.

Scopo della presente invenzione è quello di risolvere i suddetti problemi della tecnica anteriore, fornendo un lettore portatile per schede intelligenti che sia di dimensioni ridottissime e pertanto facilmente trasportabile ed utilizzabile da utenti finali per qualsiasi tipo di applicazione.

Un ulteriore scopo della presente invenzione è

**PAOLO GARAVELLI**  
(iscriz. Albo n. 771)



quello di fornire un lettore portatile che sia dotato di mezzi di interfaccia tali da consentirgli un utilizzo ampio ed immediato di tutte le schede intelligenti di cui un utente può essere dotato: a tale scopo il lettore è dotato di mezzi che gli consentono una connessione ad una comune porta USB di calcolatore.

I suddetti ed altri scopi e vantaggi dell'invenzione, quali risulteranno dal seguito della descrizione, vengono raggiunti con un lettore portatile per schede intelligenti come quello descritto nella rivendicazione 1. Forme di realizzazione preferite e varianti non banali della presente invenzione formano l'oggetto delle rivendicazioni dipendenti.

La presente invenzione verrà meglio descritta da alcune forme preferite di realizzazione, fornite a titolo esemplificativo e non limitativo, con riferimento ai disegni allegati, nei quali:

- la Figura 1 è una vista in prospettiva di una realizzazione di un lettore portatile secondo la presente invenzione accoppiato ad una scheda intelligente in posizione di lavoro;
- la Figura 2 è una vista in prospettiva del lettore di Fig. 1 in posizione di trasporto;

**PAOLO GARAVELLI**  
(Iscriz. Albo n. 771)



- la Figura 3 è una vista dall'alto della configurazione operativa di Fig. 1; e
- la Figura 4 è una vista dall'alto del lettore di Fig. 2.

Facendo riferimento alle Figure, è illustrata una realizzazione preferita del lettore portatile 1 per schede intelligenti, del tipo comunemente noto con il termine inglese "smart card".

Il lettore portatile per schede intelligenti 1 della presente invenzione comprende sostanzialmente un corpo di supporto 3 di forma scatolare allungata, comprendente ad una sua estremità almeno una fenditura 5 per l'inserimento e la lettura di una scheda intelligente 7. A tale scopo, la fenditura 5 è dotata di mezzi di lettura (non illustrati) per schede intelligenti 7, che sono comunemente noti e sono costituiti da una pluralità (di solito sei) di contatti che portano fili di connessione ad un microprocessore di gestione (anch'esso non illustrato) contenuto all'interno del corpo di supporto 3.

Tale microprocessore di gestione è realizzato preferibilmente tramite una piastrina a circuiti integrati e contiene al suo interno tutta la logica necessaria a ricevere e trasmettere dati alla

**PAOLO GARAVELLI**  
(iscriz. Albo n. 771)



scheda intelligente 7 a cui è collegato.

Allo scopo di comunicare con il mondo esterno i dati ricavati da una scheda intelligente 7 collegata, il lettore portatile 1 dell'invenzione è dotato inoltre di mezzi di interfaccia 9 connessi al corpo di supporto 3 ed al microprocessore di gestione; comunemente, tali mezzi di interfaccia 9 sono atti alla connessione ad una comune porta USB di calcolatore, in modo da poter realizzare un collegamento con le reti esterne di gestione più diffuse (Internet, Intranet, ecc.).

Inoltre, il lettore portatile 1 dell'invenzione comprende mezzi 13 per la tenuta e l'allineamento della scheda intelligente 7, che, nella realizzazione pratica illustrata, sono costituiti da una staffa a forma di C allungata incernierata al corpo di supporto 3 in modo da assumere:

- a) una posizione operativa in cui i mezzi 13 risultano perpendicolari al corpo di supporto 3 per la tenuta della scheda 7 a contatto con il lettore 1 e l'allineamento della scheda 7 con i mezzi di lettura (come si vede bene nelle Fig. 1 e 3); e
- b) una posizione di riposo in cui i mezzi 13 risultano allineati al corpo di supporto 3

PAOLO GARAVELLI  
(Iscriz. Albo n. 771)



consentendo il trasporto e la conservazione del lettore 1 (come si vede bene nelle Fig. 2 e 4).

Infine, il lettore portatile 1 dell'invenzione può essere dotato inoltre di mezzi 11 che facilitano l'impugnatura del corpo di supporto 3 tramite due dita di una mano, come ad esempio l'avvallamento 11 illustrato nelle varie Figure.

E' stato così realizzato un lettore portatile 1 che può essere collocato e conservato in qualsiasi luogo opportuno e può essere facilmente trasportato e collegato a porte USB: in questo modo, predisponendo un lettore le cui dimensioni di ingombro sono dell'ordine di 3 cm, è possibile realizzare una soluzione flessibile in cui qualsiasi scheda intelligente di cui un utente è dotato può essere collegata ed attivata immediatamente e facilmente al mondo esterno per realizzare applicazioni flessibili e potenti.

Si sono descritte alcune forme di attuazione dell'invenzione, ma naturalmente esse sono suscettibili di ulteriori modifiche e varianti nell'ambito della medesima idea inventiva. Ad esempio, il lettore 1 dell'invenzione può essere realizzato su un dispositivo di identificazione

PAOLO GARAVELLI  
(Iscriz. Albo n. 771)



personale come quello commercializzato dalla Richiedente della presente invenzione, abbinando in un'unica configurazione le funzionalità di identificazione personale, trasmissione crittografata di dati e lettura di schede intelligenti. Oppure, il lettore 1 della presente invenzione può essere predisposto in una configurazione a se stante a seconda delle esigenze applicative, garantendo in ogni caso una soluzione efficiente per quanto riguarda la comodità della forma e della portabilità del lettore 1 stesso.

**PAOLO GARAVELLI**  
(iscriz. Albo n. 771 )



## RIVENDICAZIONI

1. Lettore portatile (1) per schede intelligenti (7), caratterizzato dal fatto di comprendere:
  - un corpo di supporto (3) contenente almeno una fenditura (5) per l'inserimento e la lettura di una scheda intelligente (7), detta fenditura (5) essendo dotata di mezzi di lettura di schede intelligenti (7);
  - mezzi di interfaccia (9) connessi a detto corpo di supporto (3);
  - mezzi (13) di tenuta e allineamento della scheda intelligente (7); e
  - un microprocessore di gestione contenuto all'interno di detto corpo di supporto (3) e connesso a detti mezzi di interfaccia (9) e detti mezzi di lettura di schede intelligenti (7).
2. Lettore portatile (1) secondo la rivendicazione 1, caratterizzato dal fatto che detti mezzi di interfaccia (9) sono atti alla connessione ad una porta USB.
3. Lettore portatile (1) secondo la rivendicazione 1, caratterizzato dal fatto che detti mezzi di lettura di schede intelligenti (7) sono costituiti da una pluralità di

PAOLO GARAVELLI  
(iscriz. Albo n. 771)



contatti che portano fili di connessione a detto microprocessore di gestione.

4. Lettore portatile (1) secondo la rivendicazione 3, caratterizzato dal fatto che detti contatti sono in numero pari a sei.

5. Lettore portatile (1) secondo la rivendicazione 1, caratterizzato dal fatto che detti mezzi di tenuta e allineamento (13) sono costituiti da una staffa a forma di C allungata, detta staffa essendo incernierata a detto corpo di supporto (3) in modo da assumere:

- a. una posizione operativa in cui detti mezzi (13) risultano perpendicolari a detto corpo di supporto (3) per la tenuta della scheda (7) a contatto con detto lettore (1) e l'allineamento della scheda (7) con detti mezzi di lettura; e
- b. una posizione di riposo in cui detti mezzi (13) risultano allineati a detto corpo di supporto (3) consentendo il trasporto e la conservazione di detto lettore (1).

6. Lettore portatile (1) secondo la rivendicazione 1, caratterizzato dal fatto di essere dotato inoltre di mezzi (11) che

PAOLO GARAVELLI  
(Iscriz. Albo n. 771)



facilitano l'impugnatura di detto corpo di  
supporto (3) tramite due dita di una mano.

PAOLO GARAVELLI  
(Iscriz. Albo n. 771)

*Paolo Garavelli*



PAOLO GARAVELLI  
(Iscriz. Albo n. 771)

*Paolo*

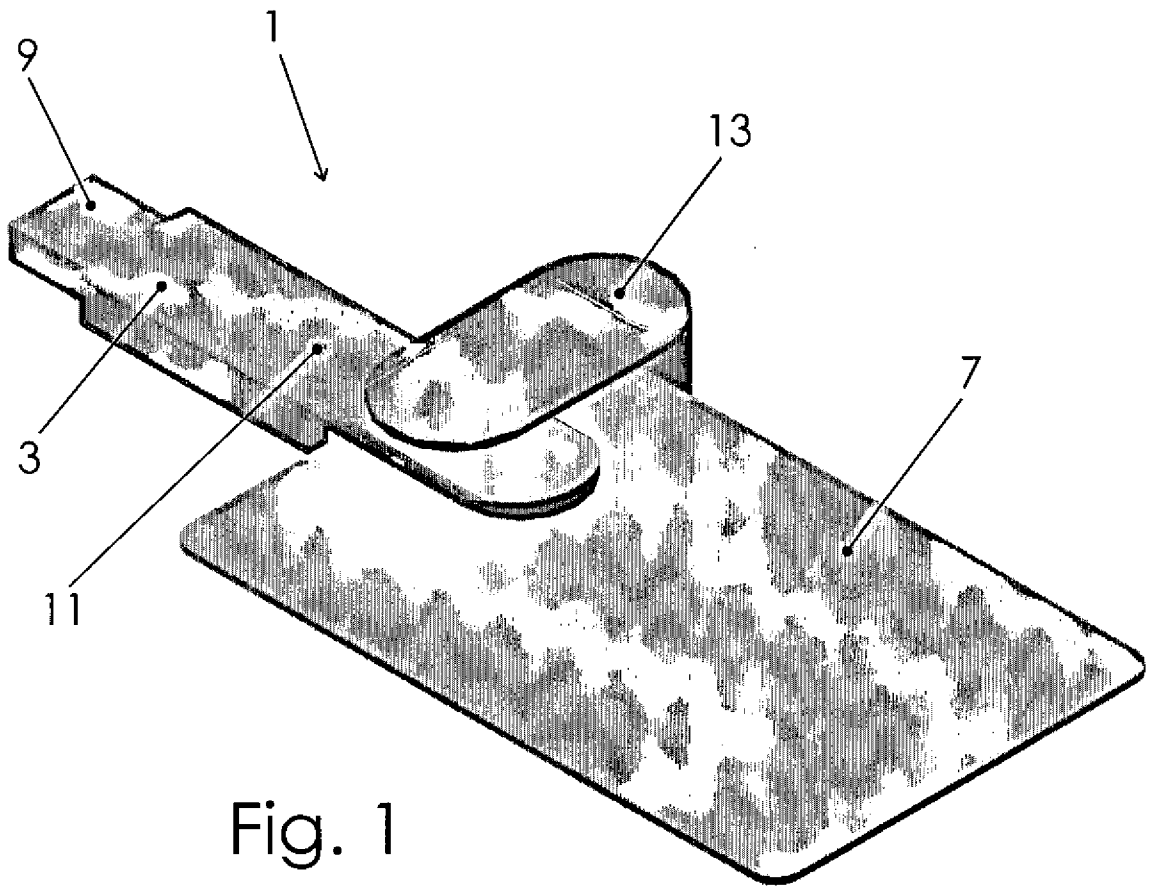


Fig. 1

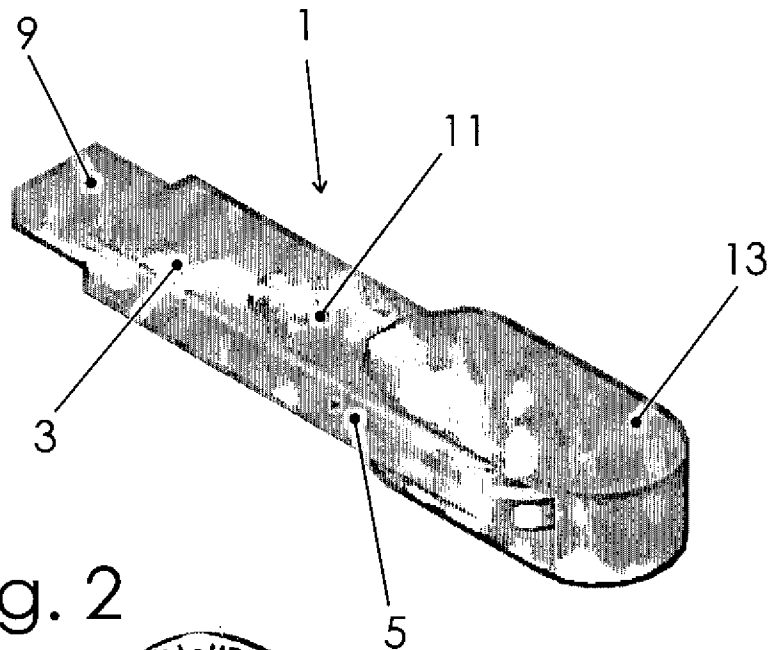


Fig. 2



PAOLO GARAVELLI  
(Iscriz. Albo n. 771)

*Paolo Garavelli*

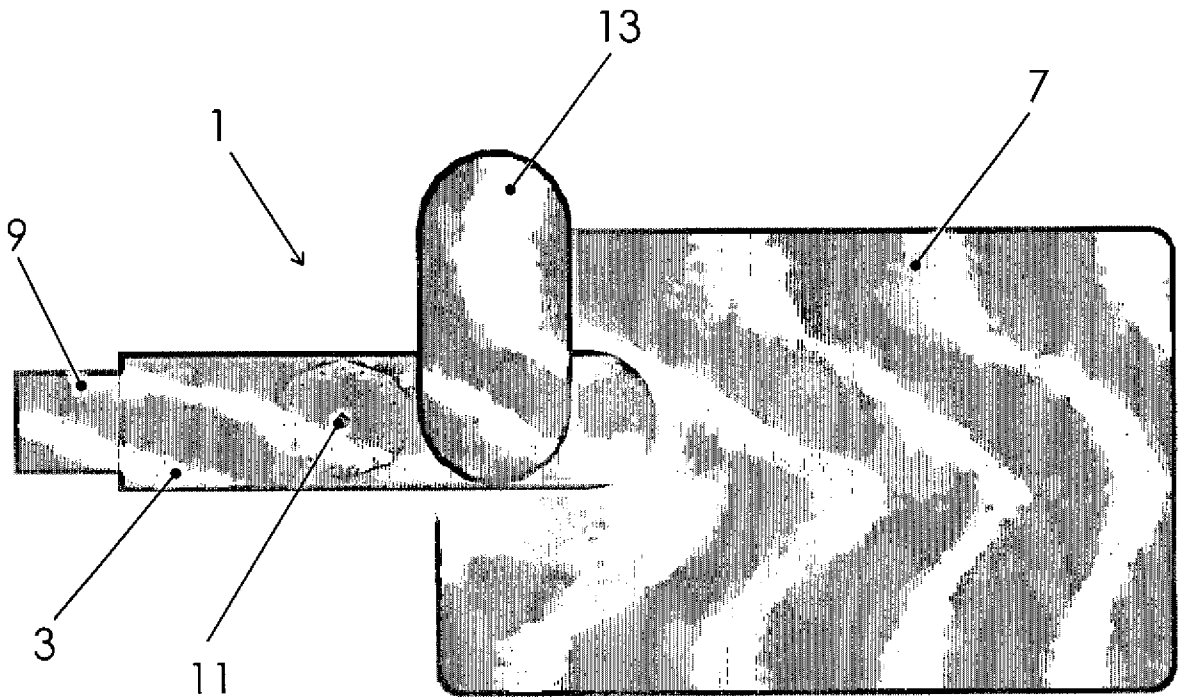


Fig. 3

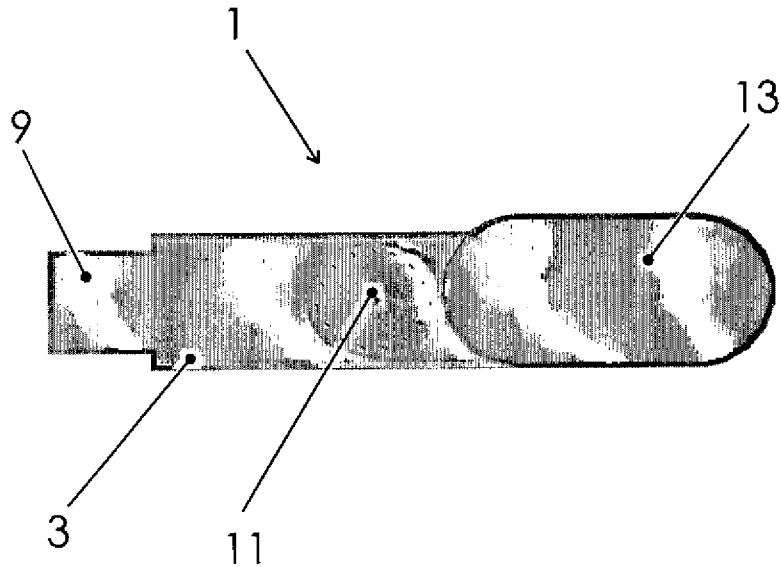


Fig. 4

PAOLO GARAVELLI  
(Iscriz. Albo n. 771)

*Paolo Garavelli*

