



(12) 实用新型专利

(10) 授权公告号 CN 203723473 U

(45) 授权公告日 2014. 07. 23

(21) 申请号 201420021336. 1

(22) 申请日 2014. 01. 14

(73) 专利权人 南通纺织职业技术学院

地址 226000 江苏省南通市崇川区青年东路
105 号

(72) 发明人 魏振乾 魏红

(74) 专利代理机构 北京一格知识产权代理事务
所(普通合伙) 11316

代理人 滑春生

(51) Int. Cl.

A41D 3/08(2006. 01)

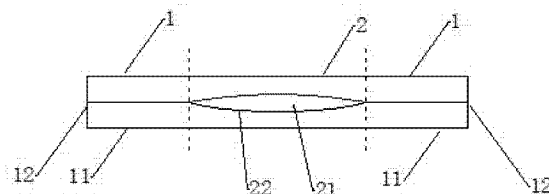
权利要求书1页 说明书3页 附图3页

(54) 实用新型名称

一种多功能披肩

(57) 摘要

本实用新型公开了一种多功能披肩,其创新点在于:所述披肩本体为矩形面料,包括袖子部分和肩背部分;所述袖子部分和肩背部分一体成型;所述袖子部分包括袖身和袖口;所述袖身为筒状结构,对称设置于披肩本体的两端,由位于袖子部分的披肩本体的上端和披肩本体的下端缝合构成,所述筒状袖身端部的筒口构成披肩的袖口;所述肩背部分包括披肩后片和一供手臂伸入的开口,所述开口设置于披肩后片的前端。;所述披肩本体的上边缘和下边缘均安装拉链。通过在披肩两端设计为袖筒的结构更容易固定;披肩上安装拉链,可披肩便用作购物袋。本实用新型的披肩不使用的時候将其折叠,通过披肩内侧的固定扣固定成一轻巧的小包,十分整洁,且携带方便。



1. 一种多功能披肩,包括披肩本体,其特征在于:所述披肩本体为矩形面料,包括袖子部分和肩背部分;所述袖子部分和肩背部分一体成型;

所述袖子部分包括袖身和袖口;所述袖身为筒状结构,对称设置于披肩本体的两端,由位于袖子部分的披肩本体的上端和披肩本体的下端缝合构成,所述筒状袖身端部的筒口构成披肩的袖口;

所述肩背部分包括披肩后片和一供手臂伸入的开口,所述开口设置于披肩后片的前端。

2. 根据权利要求1所述的一种多功能披肩,其特征在于:所述袖子部分的长度小于披肩本体长度的三分之一。

3. 根据权利要求1所述的一种多功能披肩,其特征在于:所述披肩本体的上边缘和下边缘分别安装拉链,所述拉链包括第一拉链带和第二拉链带。

4. 根据权利要求3所述的一种多功能披肩,其特征在于:所述披肩本体的上边缘和下边缘分别安装一根拉链,第一拉链带和第二拉链带别对称设置于披肩本体上边缘或者下边缘的两侧。

5. 根据权利要求3所述的一种多功能披肩,其特征在于:所述披肩本体的上边缘和下边缘分别安装两根拉链,所述第一拉链带和第二拉链带在披肩本体上边缘或者下边缘交替设置。

6. 根据权利要求5所述的一种多功能披肩,其特征在于:所述披肩本体的两侧在披肩本体长度方向的四分之一处设置子母扣A;子母扣的母扣A和子扣A分别置之于披肩本体两侧。

7. 根据权利要求1所述的一种多功能披肩,其特征在于:所述披肩袖口处设置一固定带,所述固定带的两端均与袖口连接。

8. 根据权利要求1所述的一种多功能披肩,其特征在于:所述肩背部分中部内侧设置子母扣B,子母扣B的母扣B和子扣B分别安装于披肩的中上部和中下部,且位于同一铅垂线上。

9. 根据权利要求1所述的一种多功能披肩,其特征在于:所述肩背部中间设置两层结构,包括外层的防紫外层和内层的吸湿排汗层,两层结构之间设置竹炭层。

10. 根据权利要求1所述的一种多功能披肩,其特征在于:所述披肩上还设置有理疗磁片和用于放置药包或香袋的袋口。

一种多功能披肩

技术领域

[0001] 本实用新型涉及一种披肩,特别涉及一种多功能披肩,属于日常生活用品技术领域。

背景技术

[0002] 披肩也叫云肩,多以丝缎织锦制作。目前披肩一般是直接披在身上用以装饰或防晒,由于其美观大方,穿着方便舒适等特点为大家所接受,而且它还有增加整体穿着的层次感的功效,受到广大女性的亲睐。

[0003] 现有技术中披肩存在以下缺陷:功能单一;使用时较难固定,易脱落,携带不方便等,需要提供一种新型的披肩以解决上述问题。

发明内容

[0004] 本实用新型要解决的技术问题是提供一种携带方便的多功能披肩。

[0005] 为解决上述技术问题,本实用新型采用的技术方案为:

[0006] 一种多功能披肩,包括披肩本体,其创新点在于:所述披肩本体为矩形面料,包括袖子部分和肩背部分;所述袖子部分和肩背部分一体成型;

[0007] 所述袖子部分包括袖身和袖口;所述袖身为筒状结构,对称设置于披肩本体的两端,由位于袖子部分的披肩本体的上端和披肩本体的下端缝合构成,所述筒状袖身端部的筒口构成披肩的袖口;

[0008] 所述肩背部分包括披肩后片和一供手臂伸入的开口,所述开口设置于披肩后片的前端。

[0009] 进一步的,所述袖子部分的长度小于披肩本体长度的三分之一。

[0010] 进一步的,所述披肩本体的上边缘和下边缘分别安装拉链,所述拉链包括第一拉链带和第二拉链带。

[0011] 进一步的,所述披肩本体的上边缘和下边缘分别安装一根拉链,第一拉链带和第二拉链带别对称设置于披肩本体上边缘或者下边缘的两侧。

[0012] 进一步的,所述披肩本体的上边缘和下边缘分别安装两根拉链,所述第一拉链带和第二拉链带在披肩本体上边缘或者下边缘交替设置。

[0013] 进一步的,所述披肩本体的两侧在披肩本体长度方向的四分之一处设置子母扣A;子母扣的母扣A和子扣A分别置之于披肩本体两侧。

[0014] 进一步的,所述披肩袖口处设置一固定带,所述固定带的两端均与袖口连接。

[0015] 进一步的,所述肩背部分中部内侧设置子母扣B,子母扣B的母扣B和子扣B分别安装于披肩的中上部和中下部,且位于同一铅垂线上。

[0016] 进一步的,所述肩背部分中间设置两层结构,包括外层的防紫外层和内层的吸湿排汗层,两层结构之间设置竹炭层。

[0017] 进一步的,所述披肩上还设置有理疗磁片和用于放置药包或香袋的袋口。

[0018] 本实用新型的有益效果:与现有技术相比,本实用新型具有如下优点:

[0019] (1)披肩两端设计为袖筒的结构,佩戴时更容易固定,尤其在夏天,能够有效的防止风将其吹起,导致皮肤直接暴露在炎炎烈日之下,

[0020] (2)通过在披肩上安装拉链,在需要的时候(如逛街购物时)可以将披肩左右两侧的拉链拉合,此时,披肩便成为一个购物袋,披肩两侧袖口出的固定带可用作提手;

[0021] (3)将披肩的肩背部分设计为两层结构,在户外时外层的防紫层能够更好的防止强烈的紫外线损伤皮肤,内层的吸湿排汗层能够保持皮肤的干燥,提高佩戴舒适度,中间的竹炭层起到抗菌保健的作用;

[0022] (4)披肩上还设置有理疗磁片和用于放药包的袋口,是披肩具有保健功能。

[0023] (5)本实用新型的披肩不使用的時候将其折叠,通过披肩内侧的固定扣固定成一轻巧的小包,十分整洁,且携带方便。

附图说明

[0024] 图 1 为实施例 1 的披肩的结构示意图。

[0025] 图 2 为实施例 2 的披肩的结构示意图。

[0026] 图 3 为实施例 2 购物袋结构示意图。

[0027] 图 4 为实施例 2 的另一披肩的结构示意图。

[0028] 图 5 为实施例 2 另一购物袋结构示意图。

[0029] 图 6 为实施例 3 的披肩的结构示意图。

[0030] 图 7 为肩背部分双层结构的结构示意图。

具体实施方式

[0031] 下面结合附图和具体实施例对本实用新型的技术方案作详细说明。

[0032] 实施例 1

[0033] 如图 1 所示的一种多功能披肩,包括披肩本体,披肩本体为矩形面料,包括袖子部分 1 和肩背部分 2;袖子部分 1 和肩背部分 2 一体成型;

[0034] 袖子部分 1,包括袖身 11 和袖口 12;袖身 11 为筒状结构,对称设置于披肩本体的两端,由位于袖子部分的披肩本体的上端和披肩本体的下端缝合构成,筒状袖身端部的筒口构成披肩的袖口 12;袖子部分 1 的长度小于披肩本体长度的三分之一。

[0035] 肩背部分 2,包括披肩后片 21 和一供手臂伸入的开口 22,开口 22 设置于披肩后片 21 的前端。

[0036] 实施例 2

[0037] 如图 2 所示的一种多功能披肩,披肩袖口处还设置有固定带 13,固定带 13 的两端均与袖口 12 连接,披肩本体的上边缘和下边缘分别安装一根拉链 3,包括第一拉链带 31 和第二拉链带 32,第一拉链带 31 和第二拉链带 32 别对称设置于披肩本体上边缘或者下边缘的两侧。

[0038] 将披肩本体的上边缘和下边缘分别安装一根拉链的第一拉链带 31 和第二拉链带 32 拉上,披肩则具有了购物袋的功能。

[0039] 作为本实用新型的具体实施例,如图 3 所示,所述披肩本体的上边缘和下边缘分

别安装两根拉链,第一拉链带 31 和第二拉链带 32 在披肩本体上边缘或者下边缘交替设置。披肩本体的两侧在披肩本体长度方向的四分之一处设置子母扣 A ;子母扣的母扣 A 33 和子扣 A 34 分别置于披肩本体两侧。

[0040] 披肩本体的上边缘和下边缘分别安装两根拉链,具有隔层的购物袋,对购买的商品初步分类。

[0041] 上式实施例仅是示意性的,并不是局限性的,例如披肩本体的上边缘和下边缘分别安装拉链的根数可以是 2 的 n 次幂根。

[0042] 实施例 3

[0043] 如图 4 所示的一种多功能披肩,包括披肩本体,披肩本体为矩形面料,包括袖子部分 1 和肩背部分 3 ;袖子部分 1 和肩背部分 3 一体成型 ;

[0044] 袖子部分 1,包括袖身 11 和袖口 12 ;袖身 11 为筒状结构,对称设置于披肩本体的两端,由位于袖子部分的披肩本体的上端和披肩本体的下端缝合构成,筒状袖身端部的筒口构成披肩的袖口 12 ;袖子部分 1 的长度小于披肩本体长度的三分之一。

[0045] 肩背部分 2,包括披肩后 ,21 和一供手臂伸入的开口 22,开口 22 设置于披肩后片 21 的前端。

[0046] 肩背部分 2 设置子母扣 B,子母扣 B 的母扣 B 23 和子扣 B24 分别安装于披肩的中上部和中下部,且位于同一铅垂线上。

[0047] 肩背部分中间设置两层结构,包括外层的防紫外层 25 和内层的吸湿排汗层 26,两层之间设置竹炭层 27。

[0048] 披肩上还设置有理疗磁片 28 和用于放置药包或香袋的袋口 29。

[0049] 本领域技术人员应当了解,上述的实施例均仅仅是示例性的,不是局限性的,例如披肩中部内侧设置有纽扣 4 和扣眼 5 可采用魔术贴或揷扣等。

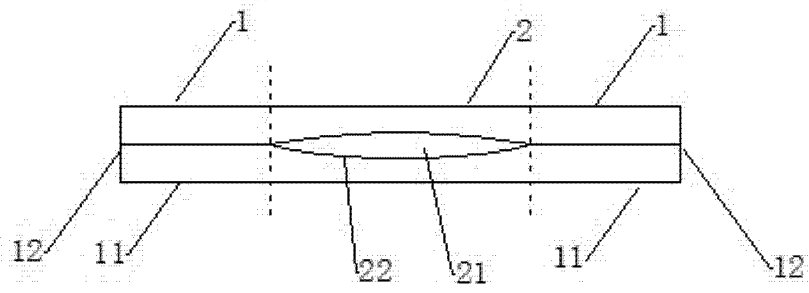


图 1

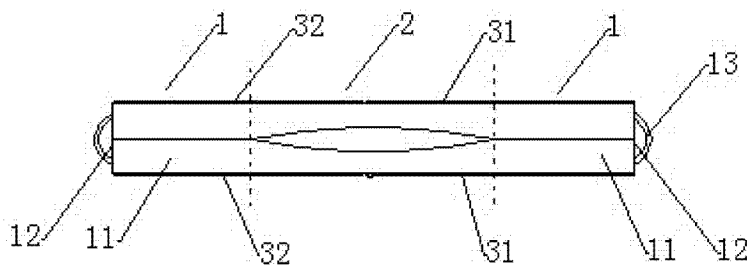


图 2

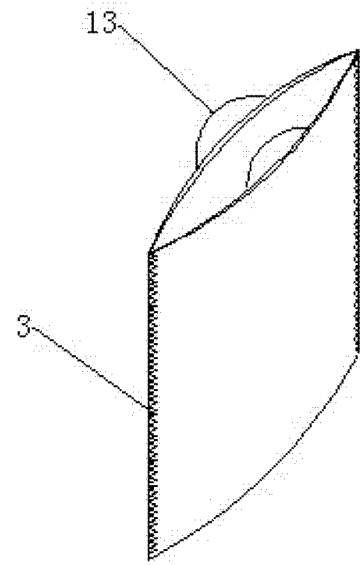


图 3

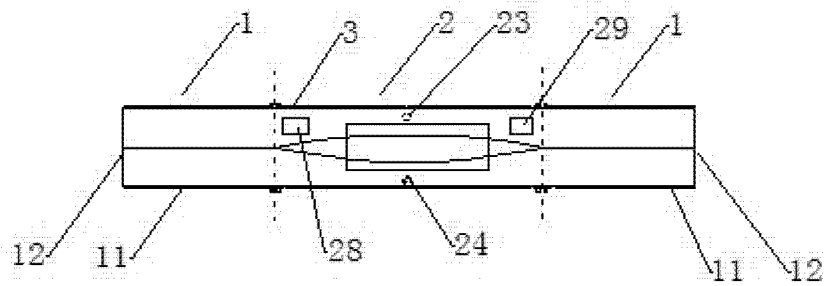


图 4

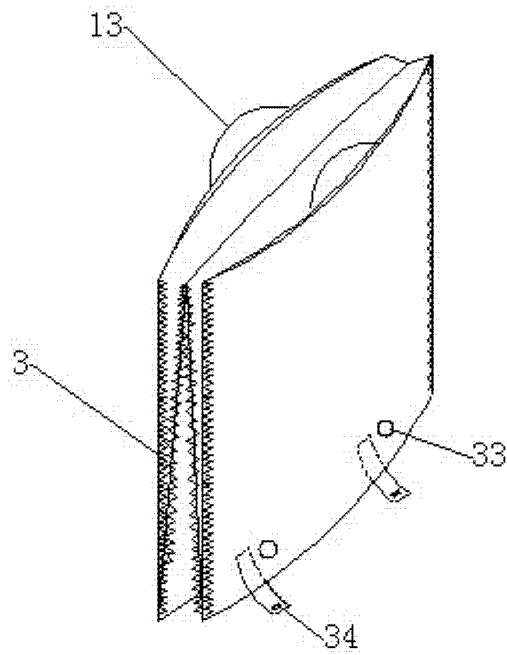


图 5

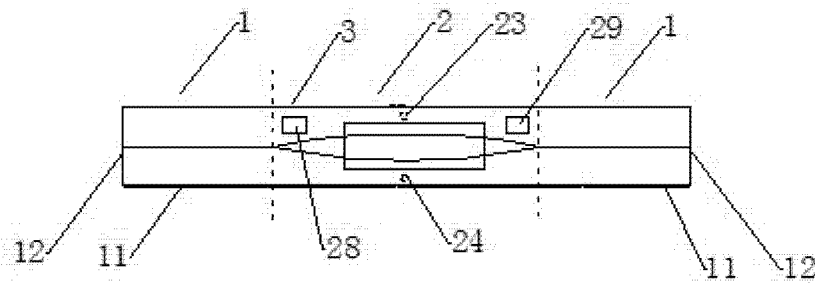


图 6

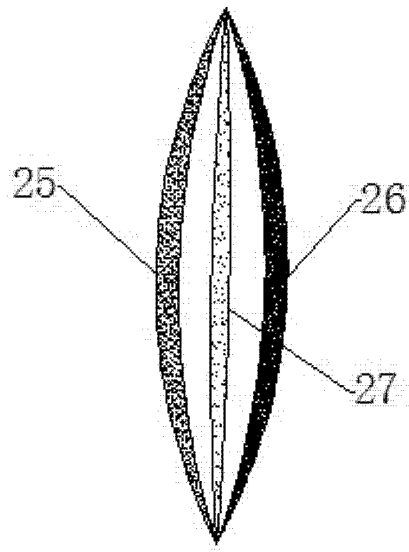


图 7