



(12) 实用新型专利

(10) 授权公告号 CN 203426248 U

(45) 授权公告日 2014. 02. 12

(21) 申请号 201320490911. 8

(22) 申请日 2013. 08. 13

(73) 专利权人 刘峥霞

地址 362000 福建省泉州市泉港区后龙镇后田村铁坑 7 号

(72) 发明人 刘峥霞

(51) Int. Cl.

B21D 28/34 (2006. 01)

B21D 37/12 (2006. 01)

B21D 43/00 (2006. 01)

B21D 37/01 (2006. 01)

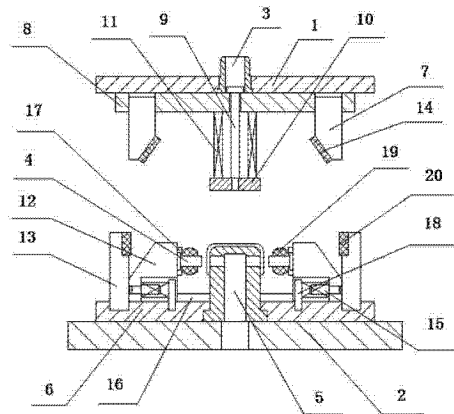
权利要求书1页 说明书3页 附图1页

(54) 实用新型名称

双斜楔新型冲孔模具

(57) 摘要

本实用新型公开了一种双斜楔新型冲孔模具,包括上模座、下模座、模柄、凸模和凹模,所述上模座和下模座表面分别设置有玻璃钢防腐层,凹模固定板上表面与凹模孔对应的两侧分别开有滑槽并且分别设置有斜滑块和挡块,挡块远离斜滑块的一侧设置有加强块,凸模通过凸模固定板固定于斜滑块靠近凹模的侧面上与凹模孔对应的位置,凸模侧壁表面包覆有橡胶压块;斜滑块远离凹模的一端设置有斜面,上模座两端与斜滑块对应的位置分别设置有与斜滑块匹配的斜楔,斜楔的工作斜面上设置有防磨垫块,挡块与斜楔对应的侧面设置有导向块。本实用新型可以一次成型工件侧壁上对称的两个孔,不需要重复定位,提高了生产率和产品的精度。



1. 一种双斜楔新型冲孔模具,包括上模座、下模座、模柄、凸模和凹模,凹模通过凹模固定板固定于下模座上;其特征在于:所述上模座和下模座表面分别设置有玻璃钢防腐层,凹模侧壁相对两侧对称开有凹模孔,凹模固定板上表面与凹模孔对应的两侧分别开有滑槽并且分别设置有斜滑块和挡块,斜滑块可沿滑槽滑动,挡块设置于斜滑块远离凹模的一侧,挡块远离斜滑块的一侧设置有加强块,凸模通过凸模固定板固定于斜滑块靠近凹模的侧面上与凹模孔对应的位置,凸模侧壁表面包覆有橡胶压块;斜滑块的底面开有一半通槽,半通槽的开口位于斜滑块靠近凹模的侧面,半通槽内沿水平方向设置有复位螺钉,复位螺钉上设置有复位弹簧,凹模固定板上靠近半通槽的开口且与复位螺钉对应的位置设置有限位挡板;斜滑块远离凹模的一端设置有斜面,上模座两端与斜滑块对应的位置分别设置有与斜滑块匹配的斜楔,斜楔的工作斜面上设置有防磨垫块,挡块与斜楔对应的侧面设置有导向块。

2. 根据权利要求1所述的双斜楔新型冲孔模具,其特征在于:还包括位置与凹模对应的压板,压板通过推杆连接于模柄内,推杆可在模柄内滑动,压板上设置有压紧弹簧。

3. 根据权利要求1或2所述的双斜楔新型冲孔模具,其特征在于:所述凹模固定板上设置有两个导板,导板采用45钢制成,对称设置于斜滑块相对的两侧面;斜滑块采用45钢制成。

4. 根据权利要求3所述的双斜楔新型冲孔模具,其特征在于:所述上模座和下模座采用Q235钢板制成。

## 双斜楔新型冲孔模具

### 技术领域

[0001] 本实用新型属于金属加工领域,具体涉及一种双斜楔新型冲孔模具。

### 背景技术

[0002] 在冲压生产中,常常需要在回转形工件(如筒形件、盒形件、大型覆盖件等)侧壁上冲孔,一般是使用悬臂式冲孔模,这种模具的凹模水平设置,将需要冲侧孔的工件套于凹模上,竖直的凸模在压力机的带动下向下运动,完成侧孔的成型,如果回转形工件需要在侧壁上对称的冲两个孔,使用现有的悬臂式冲孔模就需要先在一侧冲一个孔,然后将工件旋转180度再冲另一个孔,这样需要重复定位,很不方便,生产率低,并且旋转后如果定位不准确造成工件的精度低甚至报废。

### 发明内容

[0003] 本实用新型所要解决的技术问题便是针对上述现有技术的不足,提供了一种双斜楔新型冲孔模具,可以一次成型工件侧壁上对称的两个孔,不需要重复定位,提高了生产率和产品的精度,具有很好的实用性。

[0004] 本实用新型所采用的技术方案是:一种双斜楔新型冲孔模具,包括上模座、下模座、模柄、凸模和凹模,凹模通过凹模固定板固定于下模座上;所述上模座和下模座表面分别设置有玻璃钢防腐层,凹模侧壁相对两侧对称开有凹模孔,凹模固定板上表面与凹模孔对应的两侧分别开有滑槽并且分别设置有斜滑块和挡块,斜滑块可沿滑槽滑动,挡块设置于斜滑块远离凹模的一侧,挡块远离斜滑块的一侧设置有加强块,凸模通过凸模固定板固定于斜滑块靠近凹模的侧面上与凹模孔对应的位置,凸模侧壁表面包覆有橡胶压块;斜滑块的底面开有一半通槽,半通槽的开口位于斜滑块靠近凹模的侧面,半通槽内沿水平方向设置有复位螺钉,复位螺钉上设置有复位弹簧,凹模固定板上靠近半通槽的开口且与复位螺钉对应的位置设置有限位挡板;斜滑块远离凹模的一端设置有斜面,上模座两端与斜滑块对应的位置分别设置有与斜滑块匹配的斜楔,斜楔的工作斜面上设置有防磨垫块,挡块与斜楔对应的侧面设置有导向块。

[0005] 作为优选,还包括位置与凹模对应的压板,压板通过推杆连接于模柄内,推杆可在模柄内滑动,压板上设置有压紧弹簧。

[0006] 作为优选,所述凹模固定板上设置有两个导板,导板采用45钢制成,对称设置于斜滑块相对的两侧面;斜滑块采用45钢制成。

[0007] 作为优选,所述上模座和下模座采用Q235钢板制成。

[0008] 本实用新型的有益效果在于:本实用新型冲裁时,上模座通过模柄在压力机的带动下下行,两侧的斜楔和两侧的斜滑块接触,使斜滑块同时水平移动,同时完成两侧的冲孔,这样不用将工件重复定位,节约工序,提高生产率,并且提高了产品的精度。防磨垫块可以防止斜楔磨损,延长斜楔的使用寿命。导向块可以对斜楔起到导向的作用,并且可以进一步防止斜楔磨损。凸模上的橡胶压块可以在冲孔时压紧工件侧壁,避免起皱,提高产品精

度。压力机下行时,压板在压紧弹簧的作用下将工件压紧,保证工件的定位精度。凹模固定板上的导板可以保证斜滑块的滑动精度。挡块远离斜滑块的一侧设置有加强块,提高了挡块的强度和刚度,提高了冲孔精度。上模座和下模座表面分别设置有玻璃钢防腐层,提高了本实用新型的防腐性能,延长了本实用新型的使用寿命,具有很好的实用性。

### 附图说明

[0009] 图 1 为本实用新型的结构示意图。

[0010] 图中:1、上模座;2、下模座;3、模柄;4、凸模;5、凹模;6、凹模固定板;7、斜楔;8、上固定板;9、推杆;10、压板;11、压紧弹簧;12、斜滑块;13、挡块;14、防磨垫块;15、复位螺钉;16、导板;17、凸模固定板;18、限位挡板;19、橡胶压块;20、导向块。

### 具体实施方式

[0011] 下面将结合附图及具体实施例对本实用新型作进一步详细说明。

[0012] 如图 1 所示,一种双斜楔新型冲孔模具,包括上模座 1、下模座 2、模柄 3、凸模 4 和凹模 5,凹模 5 通过凹模固定板 6 固定于下模座 2 上;在本实施例中,作为优选,所述上模座 1 和下模座 2 采用 Q235 钢板制成,综合性能好,使用寿命长。所述上模座 1 和下模座 2 表面分别设置有玻璃钢防腐层,提高了本实用新型的防腐性能,延长了本实用新型的使用寿命。凹模 5 侧壁相对两侧对称开有凹模孔,凹模固定板 6 上表面与凹模孔对应的两侧分别开有滑槽并且分别设置有斜滑块 12 和挡块 13,斜滑块 12 可沿滑槽滑动,挡块 13 设置于斜滑块 12 远离凹模 5 的一侧,挡块 13 远离斜滑块 12 的一侧设置有加强块(图中未画出),提高了挡块 13 的强度和刚度,提高了冲孔精度。凸模 4 通过凸模固定板 17 固定于斜滑块 12 靠近凹模 5 的侧面上与凹模孔对应的位置,凸模 4 侧壁表面包覆有橡胶压块 19;斜滑块 12 的底面开有一半通槽,半通槽的开口位于斜滑块 12 靠近凹模 5 的侧面,半通槽内沿水平方向设置有复位螺钉 15,复位螺钉 15 上设置有复位弹簧,凹模固定板 6 上靠近半通槽的开口且与复位螺钉 15 对应的位置设置有限位挡板 18,限位挡板 18 的顶面低于半通槽的底面,复位弹簧靠近限位挡板 18 的一端伸出复位螺钉 15 的端面。

[0013] 斜滑块 12 远离凹模 5 的一端设置有斜面,上模座 1 两端与斜滑块 12 对应的位置分别设置有与斜滑块 12 匹配的斜楔 7,斜楔 7 通过上固定板 8 固定于上模座 1 上,斜楔 7 的工作斜面上设置有防磨垫块 14,防磨垫块 14 可以防止斜楔 7 磨损,延长斜楔 7 的使用寿命。挡块 13 与斜楔 7 对应的侧面设置有导向块 20。导向块 20 可以对斜楔 7 起到导向的作用,保证斜楔 7 的运动精度,并且可以进一步防止斜楔 7 磨损。

[0014] 在本实施例中,作为优选,凹模固定板 6 上设置有两个导板 16,导板 16 采用 45 钢制成,对称设置于斜滑块 12 相对的两侧面;斜滑块 12 采用 45 钢制成。导板 16 在斜滑块 12 滑动时起导向作用,保证滑动的精度。当然也可以选择其他形式,比如仅在斜滑块 12 的一侧设置导板 16。在本实施例中,作为优选,本实用新型还包括位置与凹模 5 对应的压板 10,压板 10 通过推杆 9 连接于模柄 3 内,推杆 9 可在模柄 3 内滑动,压板 10 上设置有压紧弹簧 11。压紧弹簧 11 设置于推杆 9 的两侧。在冲裁过程中,压板 10 在压紧弹簧 11 的作用下将工件压紧,提高了工件的定位精度。

[0015] 本实用新型的工作过程如下:在冲裁时,启动压力机,上模座 1 通过模柄 3 在压力

机的带动下下行,两侧的斜楔 7 和两侧的斜滑块 12 接触,使斜滑块 12 同时向靠近凹模 5 的方向水平移动,同时完成两侧的冲孔,压力机到达下死点后上行,上模座 1 上移,斜滑块 12 在复位螺钉 15 上复位弹簧、挡块 13 和限位挡板 18 的共同作用下回到初始位置,等待下一次冲裁。

[0016] 以上所述,仅为本实用新型较佳实施例而已,故不能以此限定本实用新型实施的范围,即依本实用新型申请专利范围及说明书内容所作的等效变化与修饰,皆应仍属本实用新型专利涵盖的范围内。

