



(12) 发明专利

(10) 授权公告号 CN 111478208 B

(45) 授权公告日 2022. 02. 25

(21) 申请号 202010280058.1

H02B 1/28 (2006.01)

(22) 申请日 2020.04.10

(56) 对比文件

(65) 同一申请的已公布的文献号
申请公布号 CN 111478208 A

CN 210275005 U, 2020.04.07

CN 110867759 A, 2020.03.06

CN 204304271 U, 2015.04.29

(43) 申请公布日 2020.07.31

CN 108390289 A, 2018.08.10

(73) 专利权人 广东财经大学
地址 510000 广东省广州市海珠区仑头路
21号

CN 209730457 U, 2019.12.03

CN 209120570 U, 2019.07.16

CN 108736351 A, 2018.11.02

CN 109788726 A, 2019.05.21

(72) 发明人 宋琦

CN 107591706 A, 2018.01.16

CN 208143074 U, 2018.11.23

(74) 专利代理机构 广州君咨知识产权代理有限公司 44437

审查员 吴旭东

代理人 谭启斌

(51) Int. Cl.

H02B 1/56 (2006.01)

G05D 23/20 (2006.01)

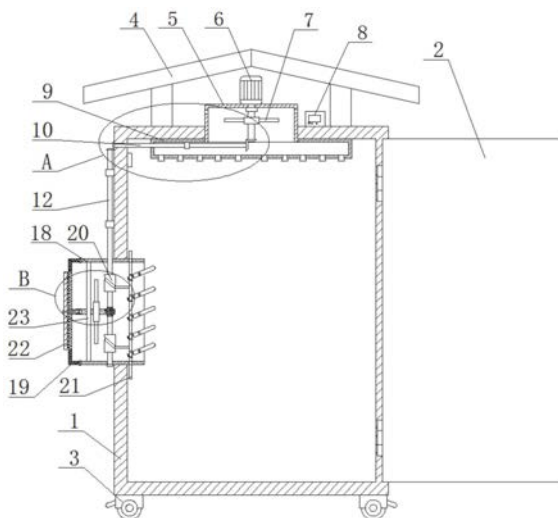
权利要求书1页 说明书6页 附图4页

(54) 发明名称

一种便携式智能制造用测控装置

(57) 摘要

本发明属于测控装置技术领域,尤其是一种便携式智能制造用测控装置,针对现有技术中不能智能监控箱体内部温度并进行调节,且散热不均匀,散热效果不好的问题,现提出如下方案,其包括箱体,箱体的外侧翻转连接有箱盖,所述箱体的顶部固定安装有两个挡尘板,箱体的顶部固定连接控制器,箱体内固定连接温度传感器,箱体的顶部固定安装有圆柱筒,圆柱筒内转动连接有吸气轴,圆柱筒的顶部固定连接有伺服电机,伺服电机与控制器连接。本发明结构简单,操作方便,能智能监控箱体内部温度并进行调节,且可以对箱体内部均匀散热,提高散热效果,可以对灰尘过滤网进行清扫和拆卸,方便对灰尘过滤网清理。



1. 一种便携式智能制造用测控装置,包括箱体(1),箱体(1)的外侧翻转连接有箱盖(2),其特征在于,所述箱体(1)的顶部固定安装有两个挡尘板(4),箱体(1)的顶部固定连接有控制器(8),箱体(1)内固定连接有温度传感器(13),箱体(1)的顶部固定安装有圆柱筒(5),圆柱筒(5)内转动连接有吸气轴(11),圆柱筒(5)的顶部固定连接有伺服电机(6),伺服电机(6)与控制器(8)连接,伺服电机(6)的输出轴与吸气轴(11)的顶部固定安装,吸气轴(11)的外侧套设有吸气扇(7),箱体(1)的一侧固定连通有矩形筒(18),矩形筒(18)内转动安装有吹气轴(24),吹气轴(24)的外侧固定安装有吹气扇(25),吹气轴(24)与吸气轴(11)之间连接有联动结构,矩形筒(18)内转动安装有多个导风板(31),多个导风板(31)上均固定安装有连接环(32),多个连接环(32)上均活动连接有同一个垂直导杆(21),垂直导杆(21)与矩形筒(18)垂直滑动连接,矩形筒(18)内设置有两个往复结构,两个往复结构均与垂直导杆(21)固定连接,矩形筒(18)的一侧固定连接有矩形盖(19),矩形盖(19)的中心位置内嵌有灰尘过滤网(36),灰尘过滤网(36)的中心位置转动连接有清扫结构,清扫结构与吹气轴(24)相适配,所述联动结构包括横向轴(10)、纵向轴(12)、第一锥齿轮(14)、第二锥齿轮(15)、第一联动齿轮(16)和第二联动齿轮(17),横向轴(10)横向转动安装在箱体(1)内,纵向轴(12)垂直转动安装在箱体(1)的一侧,第二锥齿轮(15)固定安装在纵向轴(12)的顶部,第一锥齿轮(14)固定安装在横向轴(10)的一端,第一锥齿轮(14)与第二锥齿轮(15)啮合,第一联动齿轮(16)固定安装在横向轴(10)的另一端,第二联动齿轮(17)固定安装在吸气轴(11)的底端,第一联动齿轮(16)与第二联动齿轮(17)啮合,所述纵向轴(12)的外侧固定安装有蜗轮(27),吹气轴(24)的外侧开设有蜗杆纹(26),蜗杆纹(26)与蜗轮(27)啮合,所述往复结构包括圆柱套(20)和循环滑杆(29),圆柱套(20)固定套设在纵向轴(12)的外侧,循环滑杆(29)与垂直导杆(21)固定安装,圆柱套(20)的外侧开设有循环槽(30),垂直导杆(21)与循环槽(30)滑动连接。

2. 根据权利要求1所述的一种便携式智能制造用测控装置,其特征在于,所述箱体(1)的顶部内壁上固定安装有矩形盒(9),矩形盒(9)的底部固定安装有多个吸气口,横向轴(10)与矩形盒(9)转动连接。

3. 根据权利要求1所述的一种便携式智能制造用测控装置,其特征在于,所述清扫结构包括多边杆(34)、连接螺丝(35)和毛刷杆(22),多边杆(34)转动安装在灰尘过滤网(36)的中心位置,连接螺丝(35)螺纹连接在毛刷杆(22)和多边杆(34)上,毛刷杆(22)与灰尘过滤网(36)接触,吹气轴(24)的一端开设有多边槽(33),多边杆(34)与多边槽(33)滑动连接。

4. 根据权利要求1所述的一种便携式智能制造用测控装置,其特征在于,所述矩形筒(18)内垂直固定安装有支撑杆(23),吹气轴(24)与支撑杆(23)转动连接。

5. 根据权利要求1所述的一种便携式智能制造用测控装置,其特征在于,所述垂直导杆(21)的外侧固定安装有多个限位块(28),连接环(32)与对应的两个限位块(28)相适配。

6. 根据权利要求1所述的一种便携式智能制造用测控装置,其特征在于,所述箱体(1)的底部设置有四个万向轮(3)是,四个万向轮(3)上均设置有刹车片。

一种便携式智能制造用测控装置

技术领域

[0001] 本发明涉及测控装置技术领域,尤其涉及一种便携式智能制造用测控装置。

背景技术

[0002] 测控装置集保护、测量、控制、监测、通讯、事件记录、故障录波、操作防误等多种功能于一体,既可以和joyo系列综合操作系统配合完成电站控制、保护、防误闭锁和当地功能,还可以独立成套完成110kv及以下中小规模无人值守变电站或者作为220kv及以上变电站中、低压侧的成套保护和测量监控功能,现有的测控设备,在散热时空气中的灰尘容易进入到箱体的内部,会影响内部的元件正常工作,而传统的解决方式一般都是在进风口安装一个滤网,而滤网上容易堆聚灰尘,影响进风量,使装置的散热效果下降,同时滤网的安装方式不便于更换,经检索,申请号:201810387474.4或授权公告号:CN108390289B的专利文件提供了一种便携式智能制造用测控装置,包括箱体,箱体底部的中间位置开设有圆柱形结构的进风孔,箱体顶部的中间位置开设的出风孔,所述进风孔的上方沿水平方向设有与箱体内壁固定焊接的固定杆,固定杆的中间位置安装有沿竖直方向设置的电动机,电动机输出轴的外圈固定套接有第一齿轮,所述第一齿轮的一侧沿竖直方向设有与固定杆转动连接的传动杆,本装置在各部件的配合下,在对测控装置内部进行散热时,同时能够对第一滤网进行清理,使第一滤网上不会堆聚较多灰尘,保证其进风量,从而可以保证优良的散热性能,同时能够方便把第一滤网从进风孔中移出,方便对其进行更换。

[0003] 上述的专利文件不能智能监控箱体内部温度并进行调节,且散热不均匀,散热效果不好。

发明内容

[0004] 本发明的目的是为了解决现有技术中不能智能监控箱体内部温度并进行调节,且散热不均匀,散热效果不好的缺点,而提出的一种便携式智能制造用测控装置。

[0005] 为了实现上述目的,本发明采用了如下技术方案:

[0006] 一种便携式智能制造用测控装置,包括箱体,箱体的外侧翻转连接有箱盖,所述箱体的顶部固定安装有两个挡尘板,箱体的顶部固定连接控制器,箱体内固定连接温度传感器,箱体的顶部固定安装有圆柱筒,圆柱筒内转动连接有吸气轴,圆柱筒的顶部固定连接伺服电机,伺服电机与控制器连接,伺服电机的输出轴与吸气轴的顶部固定安装,吸气轴的外侧套设有吸气扇,箱体的一侧固定连通有矩形筒,矩形筒内转动安装有吹气轴,吹气轴的外侧固定安装有吹气扇,吹气轴与吸气轴之间连接有联动结构,矩形筒内转动安装有多个导风板,多个导风板上均固定安装有连接环,多个连接环上均活动连接有同一个垂直导杆,垂直导杆与矩形筒垂直滑动连接,矩形筒内设置有两个往复结构,两个往复结构均与垂直导杆固定连接,矩形筒的一侧固定连接有矩形盖,矩形盖的中心位置内嵌有灰尘过滤网,灰尘过滤网的中心位置转动连接有清扫结构,清扫结构与吹气轴相适配。

[0007] 优选的,所述联动结构包括横向轴、纵向轴、第一锥齿轮、第二锥齿轮、第一联动齿

轮和第二联动齿轮,横向轴横向转动安装在箱体内,纵向轴垂直转动安装在箱体的一侧,第二锥齿轮固定安装在纵向轴的顶部,第一锥齿轮固定安装在横向轴的一端,第一锥齿轮与第二锥齿轮啮合,第一联动齿轮固定安装在横向轴的另一端,第二联动齿轮固定安装在吸气轴的底端,第一联动齿轮与第二联动齿轮啮合。

[0008] 优选的,所述纵向轴的外侧固定安装有蜗轮,吹气轴的外侧开设有蜗杆纹,蜗杆纹与蜗轮啮合。

[0009] 优选的,所述往复结构包括圆柱套和循环滑杆,圆柱套固定套设在纵向轴的外侧,循环滑杆与垂直导杆固定安装,圆柱套的外侧开设有循环槽,垂直导杆与循环槽滑动连接。

[0010] 优选的,所述箱体的顶部内壁上固定安装有矩形盒,矩形盒的底部固定安装有多个吸气口,横向轴与矩形盒转动连接。

[0011] 优选的,所述清扫结构包括多边杆、连接螺丝和毛刷杆,多边杆转动安装在灰尘过滤网的中心位置,连接螺丝螺纹连接在毛刷杆和多边杆上,毛刷杆与灰尘过滤网接触,吹气轴的一端开设有多个槽,多边杆与多个槽滑动连接。

[0012] 优选的,所述矩形筒内垂直固定安装有支撑杆,吹气轴与支撑杆转动连接。

[0013] 优选的,所述垂直导杆的外侧固定安装有多个限位块,连接环与对应的两个限位块相适配。

[0014] 优选的,所述箱体的底部设置有四个万向轮是,四个万向轮上均设置有刹车片。

[0015] 与现有技术相比,本发明的优点在于:

[0016] (1) 本方案通过万向轮可以方便对箱体移动,便于携带,通过温度传感器可以监测到箱体内部温度,并通过通过控制器控制伺服电机的启动与关闭,伺服电机可以控制吸气扇转动,吸气扇通过矩形盒形成吸风状态,可以将箱体内部热量吸出到箱体的外侧,同时吸气轴通过联动结构可以带动吹气扇转动对箱体内部吹气,可以形成吹气和吸气状态,加快了降温效果,可以自行调节温控;

[0017] (2) 本方案纵向轴通过两个往复结构带动垂直导杆沿着垂直方向来回滑动,垂直导杆通过多个限位块带动多个导风板来回翻转,可以将吹气风均匀导入箱体内,使得散热均匀;

[0018] (3) 本方案通过灰尘过滤网可以将灰尘过滤在外侧,同时吹气轴通过多边杆带动毛刷杆转动,毛刷杆对灰尘过滤网进行清扫,可以将附着在灰尘过滤网外侧的灰尘扫落;

[0019] (4) 本方案通过拆卸连接螺丝可以将毛刷杆拆卸清理,其中矩形盖可以拆卸,可以对灰尘过滤网进行清理,拆卸矩形盖时,多边杆与多个槽分离,安装矩形盖时,多边杆与多个槽连接,不影响使用。

[0020] 本发明结构简单,操作方便,能智能监控箱体内部温度并进行调节,且可以对箱体内均匀散热,提高散热效果,可以对灰尘过滤网进行清扫和拆卸,方便对灰尘过滤网清理。

附图说明

[0021] 图1为本发明提出的一种便携式智能制造用测控装置的结构示意图;

[0022] 图2为本发明提出的一种便携式智能制造用测控装置的箱体、箱盖、圆柱筒、伺服电机、矩形筒、矩形盖的立体结构示意图;

[0023] 图3为本发明提出的一种便携式智能制造用测控装置的A部分结构示意图;

[0024] 图4为本发明提出的一种便携式智能制造用测控装置的B部分结构示意图；

[0025] 图5为本发明提出的一种便携式智能制造用测控装置的矩形盖、灰尘过滤网和毛刷杆的侧视结构示意图。

[0026] 图中：1箱体、2箱盖、3万向轮、4挡尘板、5圆柱筒、6伺服电机、7吸气扇、8控制器、9矩形盒、10横向轴、11吸气轴、12纵向轴、13温度传感器、14第一锥齿轮、15第二锥齿轮、16第一联动齿轮、17第二联动齿轮、18矩形筒、19矩形盖、20圆柱套、21垂直导杆、22毛刷杆、23支撑杆、24吹气轴、25吹气扇、26蜗杆纹、27蜗轮、28限位块、29循环滑杆、30循环槽、31导风板、32连接环、33多边槽、34多边杆、35连接螺丝、36灰尘过滤网。

具体实施方式

[0027] 下面将结合本发明实施例中的附图，对本发明实施例中的技术方案进行清楚、完整地描述，显然，所描述的实施例仅仅是本发明一部分实施例，而不是全部的实施例。

[0028] 实施例一

[0029] 参照图1-5，一种便携式智能制造用测控装置，包括箱体1，箱体1的外侧翻转连接有箱盖2，箱体1的顶部固定安装有两个挡尘板4，挡尘板4可以挡尘，箱体1的顶部固定连接有控制器8，箱体1内固定连接有温度传感器13，设置温度传感器13可以时刻监控箱体1内部温度，且可以对温度传感器13的温度值进行设定，箱体1的顶部固定安装有圆柱筒5，圆柱筒5内转动连接有吸气轴11，圆柱筒5的顶部固定连接有伺服电机6，伺服电机6与控制器8连接，伺服电机6的输出轴与吸气轴11的顶部固定安装，吸气轴11的外侧套设有吸气扇7，箱体1的一侧固定连通有矩形筒18，矩形筒18内转动安装有吹气轴24，吹气轴24的外侧固定安装有吹气扇25，吹气轴24与吸气轴11之间连接有联动结构，矩形筒18内转动安装有多个导风板31，多个导风板31上均固定安装有连接环32，多个连接环32上均活动连接有同一个垂直导杆21，垂直导杆21与矩形筒18垂直滑动连接，矩形筒18内设置有两个往复结构，两个往复结构均与垂直导杆21固定连接，矩形筒18的一侧固定连接有矩形盖19，矩形盖19的中心位置内嵌有灰尘过滤网36，灰尘过滤网36用来过滤空气中的灰尘，灰尘过滤网36的中心位置转动连接有清扫结构，清扫结构与吹气轴24相适配。

[0030] 本实施例中，联动结构包括横向轴10、纵向轴12、第一锥齿轮14、第二锥齿轮15、第一联动齿轮16和第二联动齿轮17，横向轴10横向转动安装在箱体1内，纵向轴12垂直转动安装在箱体1的一侧，第二锥齿轮15固定安装在纵向轴12的顶部，第一锥齿轮14固定安装在横向轴10的一端，第一锥齿轮14与第二锥齿轮15啮合，第一联动齿轮16固定安装在横向轴10的另一端，第二联动齿轮17固定安装在吸气轴11的底端，第一联动齿轮16与第二联动齿轮17啮合，吸气轴11通过第一联动齿轮16和第二联动齿轮17带动横向轴10转动，由于设置两个第一锥齿轮14和第二锥齿轮15，使得横向轴10带动纵向轴12转动。

[0031] 本实施例中，纵向轴12的外侧固定安装有蜗轮27，吹气轴24的外侧开设有蜗杆纹26，蜗杆纹26与蜗轮27啮合，纵向轴12通过蜗轮27和蜗杆纹26的配合带动吹气轴24转动。

[0032] 本实施例中，往复结构包括圆柱套20和循环滑杆29，圆柱套20固定套设在纵向轴12的外侧，循环滑杆29与垂直导杆21固定安装，圆柱套20的外侧开设有循环槽30，垂直导杆21与循环槽30滑动连接，纵向轴12带动两个圆柱套20转动，两个圆柱套20分别通过两个循环槽30带动两个循环滑杆29沿着垂直方向来回滑动，其中两个循环滑杆29带动垂直导杆21

沿着垂直方向来回滑动。

[0033] 本实施例中,箱体1的顶部内壁上固定安装有矩形盒9,矩形盒9的底部固定安装有多个吸气口,横向轴10与矩形盒9转动连接,设置矩形盒9可以全面的将热量吸走。

[0034] 本实施例中,清扫结构包括多边杆34、连接螺丝35和毛刷杆22,多边杆34转动安装在灰尘过滤网36的中心位置,连接螺丝35螺纹连接在毛刷杆22和多边杆34上,毛刷杆22与灰尘过滤网36接触,吹气轴24的一端开设有多边槽33,多边杆34与多边槽33滑动连接,吹气轴24通过多边杆34带动毛刷杆22转动,毛刷杆22对灰尘过滤网36进行清扫,拆卸矩形盖19时,多边杆34与多边槽33分离,安装矩形盖19时,多边杆34与多边槽33连接,不影响使用。

[0035] 本实施例中,矩形筒18内垂直固定安装有支撑杆23,吹气轴24与支撑杆23转动连接。

[0036] 本实施例中,垂直导杆21的外侧固定安装有多个限位块28,连接环32与对应的两个限位块28相适配,垂直导杆21垂直移动通过多个限位块28带动多个导风板31来回翻转。

[0037] 本实施例中,箱体1的底部设置有四个万向轮3是,四个万向轮3上均设置有刹车片,通过万向轮3可以方便对箱体1移动,通过刹车片可以对万向轮3锁死。

[0038] 实施例二

[0039] 参照图1-5,一种便携式智能制造用测控装置,包括箱体1,箱体1的外侧翻转连接有箱盖2,箱体1的顶部通过焊接固定安装有两个挡尘板4,挡尘板4可以挡尘,箱体1的顶部通过螺丝固定连接控制器8,箱体1内通过螺丝固定连接温度传感器13,设置温度传感器13可以时刻监控箱体1内部温度,且可以对温度传感器13的温度值进行设定,箱体1的顶部通过焊接固定安装有圆柱筒5,圆柱筒5内转动连接有吸气轴11,圆柱筒5的顶部通过螺丝固定连接伺服电机6,伺服电机6与控制器8连接,伺服电机6的输出轴与吸气轴11的顶部通过焊接固定安装,吸气轴11的外侧套设有吸气扇7,箱体1的一侧固定连通有矩形筒18,矩形筒18内转动安装有吹气轴24,吹气轴24的外侧通过焊接固定安装有吹气扇25,吹气轴24与吸气轴11之间连接有联动结构,矩形筒18内转动安装有多个导风板31,多个导风板31上均通过焊接固定安装有连接环32,多个连接环32上均活动连接有同一个垂直导杆21,垂直导杆21与矩形筒18垂直滑动连接,矩形筒18内设置有两个往复结构,两个往复结构均与垂直导杆21通过螺丝固定连接,矩形筒18的一侧通过螺丝固定连接有矩形盖19,矩形盖19的中心位置内嵌有灰尘过滤网36,灰尘过滤网36用来过滤空气中的灰尘,灰尘过滤网36的中心位置转动连接有清扫结构,清扫结构与吹气轴24相适配。

[0040] 本实施例中,联动结构包括横向轴10、纵向轴12、第一锥齿轮14、第二锥齿轮15、第一联动齿轮16和第二联动齿轮17,横向轴10横向转动安装在箱体1内,纵向轴12垂直转动安装在箱体1的一侧,第二锥齿轮15通过焊接固定安装在纵向轴12的顶部,第一锥齿轮14通过焊接固定安装在横向轴10的一端,第一锥齿轮14与第二锥齿轮15啮合,第一联动齿轮16通过焊接固定安装在横向轴10的另一端,第二联动齿轮17通过焊接固定安装在吸气轴11的底端,第一联动齿轮16与第二联动齿轮17啮合,吸气轴11通过第一联动齿轮16和第二联动齿轮17带动横向轴10转动,由于设置两个第一锥齿轮14和第二锥齿轮15,使得横向轴10带动纵向轴12转动。

[0041] 本实施例中,纵向轴12的外侧通过焊接固定安装有蜗轮27,吹气轴24的外侧开设有蜗杆纹26,蜗杆纹26与蜗轮27啮合,纵向轴12通过蜗轮27和蜗杆纹26的配合带动吹气轴

24转动。

[0042] 本实施例中,往复结构包括圆柱套20和循环滑杆29,圆柱套20固定套设在纵向轴12的外侧,循环滑杆29与垂直导杆21通过焊接固定安装,圆柱套20的外侧开设有循环槽30,垂直导杆21与循环槽30滑动连接,纵向轴12带动两个圆柱套20转动,两个圆柱套20分别通过两个循环槽30带动两个循环滑杆29沿着垂直方向来回滑动,其中两个循环滑杆29带动垂直导杆21沿着垂直方向来回滑动。

[0043] 本实施例中,箱体1的顶部内壁上通过焊接固定安装有矩形盒9,矩形盒9的底部通过焊接固定安装有多个吸气口,横向轴10与矩形盒9转动连接,设置矩形盒9可以全面的将热量吸走。

[0044] 本实施例中,清扫结构包括多边杆34、连接螺丝35和毛刷杆22,多边杆34转动安装在灰尘过滤网36的中心位置,连接螺丝35螺纹连接在毛刷杆22和多边杆34上,毛刷杆22与灰尘过滤网36接触,吹气轴24的一端开设有多边槽33,多边杆34与多边槽33滑动连接,吹气轴24通过多边杆34带动毛刷杆22转动,毛刷杆22对灰尘过滤网36进行清扫,毛刷杆22上设置有软毛,拆卸矩形盖19时,多边杆34与多边槽33分离,安装矩形盖19时,多边杆34与多边槽33连接,不影响使用。

[0045] 本实施例中,矩形筒18内垂直通过焊接固定安装有支撑杆23,吹气轴24与支撑杆23转动连接。

[0046] 本实施例中,垂直导杆21的外侧通过焊接固定安装有多个限位块28,连接环32与对应的两个限位块28相适配,垂直导杆21垂直移动通过多个限位块28带动多个导风板31来回翻转。

[0047] 本实施例中,箱体1的底部设置有四个万向轮3是,四个万向轮3上均设置有刹车片,通过万向轮3可以方便对箱体1移动,通过刹车片可以对万向轮3锁死。

[0048] 本实施例中,使用时,通过万向轮3可以方便对箱体1移动,通过温度传感器13可以监测到箱体1内部温度,通过控制器8控制伺服电机6的启动与关闭,伺服电机6启动时带动吸气轴11转动,吸气轴11带动吸气扇7转动,吸气扇7通过矩形盒9形成吸风状态,可以将箱体1内部热量吸出到箱体1的外侧,同时吸气轴11通过第一联动齿轮16和第二联动齿轮17带动横向轴10转动,由于设置两个第一锥齿轮14和第二锥齿轮15,使得横向轴10带动纵向轴12转动,纵向轴12通过蜗轮27和蜗杆纹26的配合带动吹气轴24转动,吹气轴24带动吹气扇25转动对箱体1内部吹气,可以形成吹气和吸气状态,加快了降温效果,纵向轴12带动两个圆柱套20转动,两个圆柱套20分别通过两个循环槽30带动两个循环滑杆29沿着垂直方向来回滑动,其中两个循环滑杆29带动垂直导杆21沿着垂直方向来回滑动,垂直导杆21通过多个限位块28带动多个导风板31来回翻转,可以将吹气风均匀导入箱体1内,使得散热均匀,通过灰尘过滤网36可以将灰尘过滤在外侧,吹气轴24通过多边杆34带动毛刷杆22转动,毛刷杆22对灰尘过滤网36进行清扫,可以将附着在灰尘过滤网36外侧的灰尘扫落,直到箱体1内部温度合适后,控制器8控制伺服电机6停止工作,通过拆卸连接螺丝35可以将毛刷杆22拆卸清理,其中矩形盖19可以拆卸,可以对灰尘过滤网36进行清理,拆卸矩形盖19时,多边杆34与多边槽33分离,安装矩形盖19时,多边杆34与多边槽33连接,不影响使用。

[0049] 以上所述,仅为本发明较佳的具体实施方式,但本发明的保护范围并不局限于此,任何熟悉本技术领域的技术人员在本发明揭露的技术范围内,根据本发明的技术方案及其

发明构思加以等同替换或改变,都应涵盖在本发明的保护范围之内。

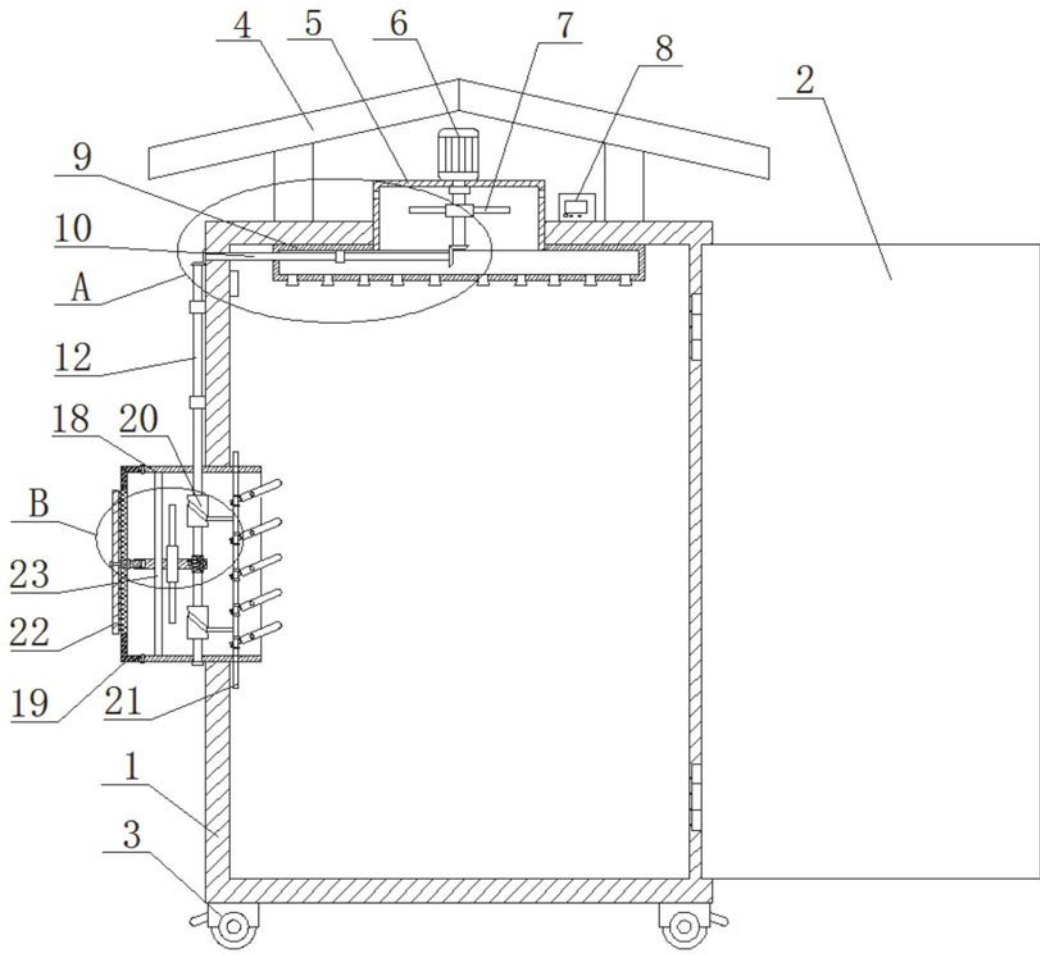


图1

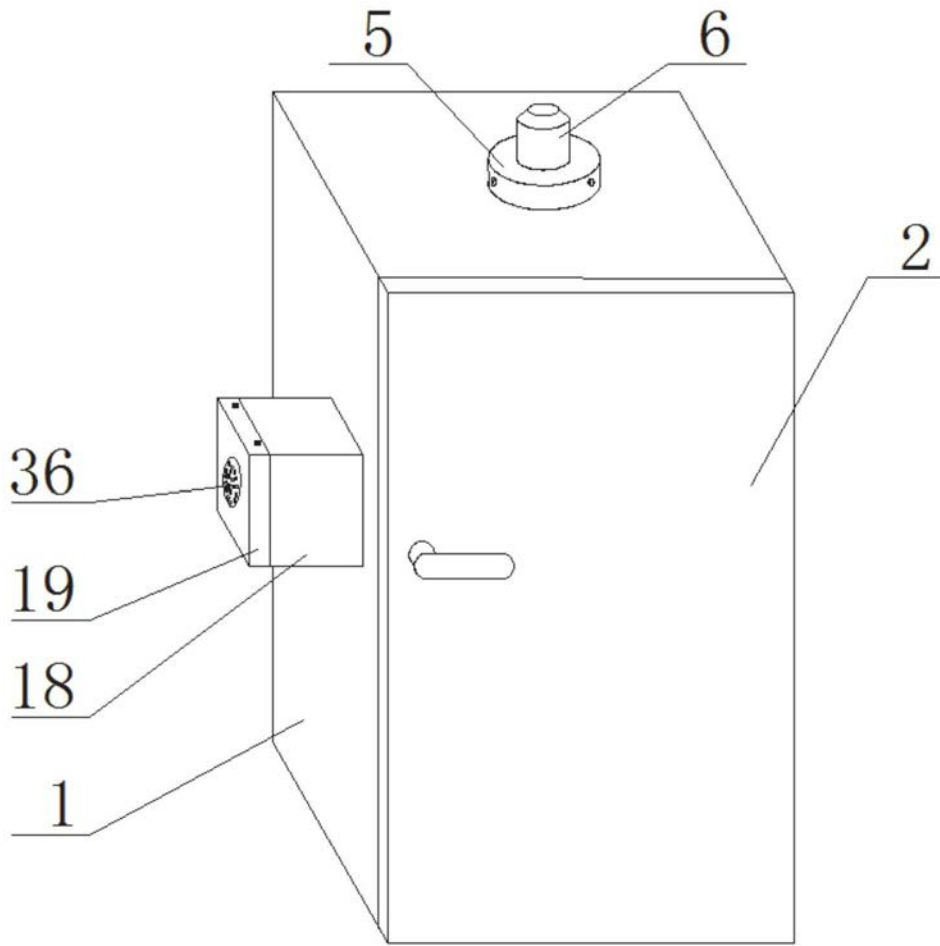


图2

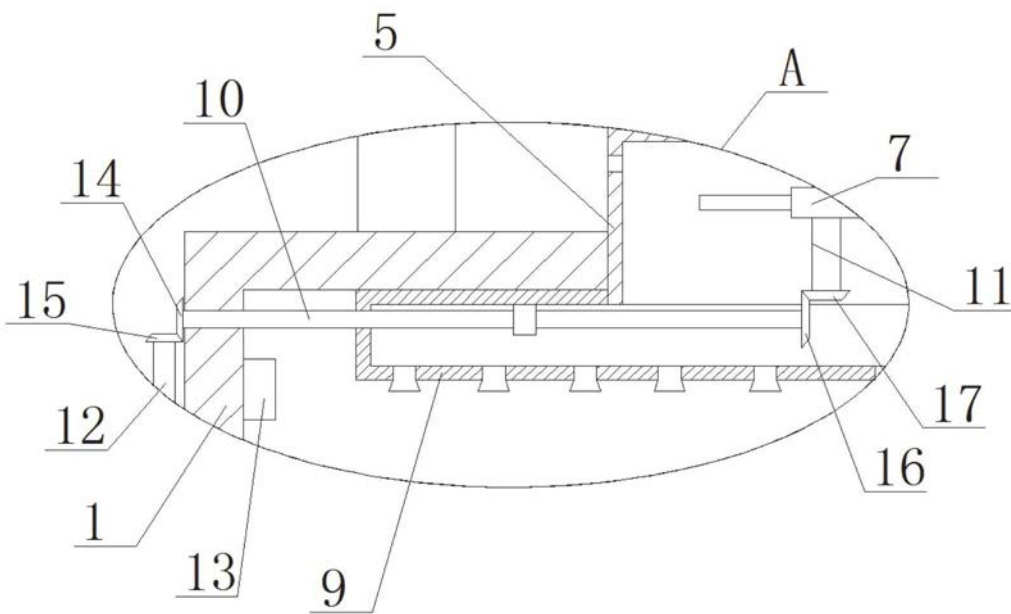


图3

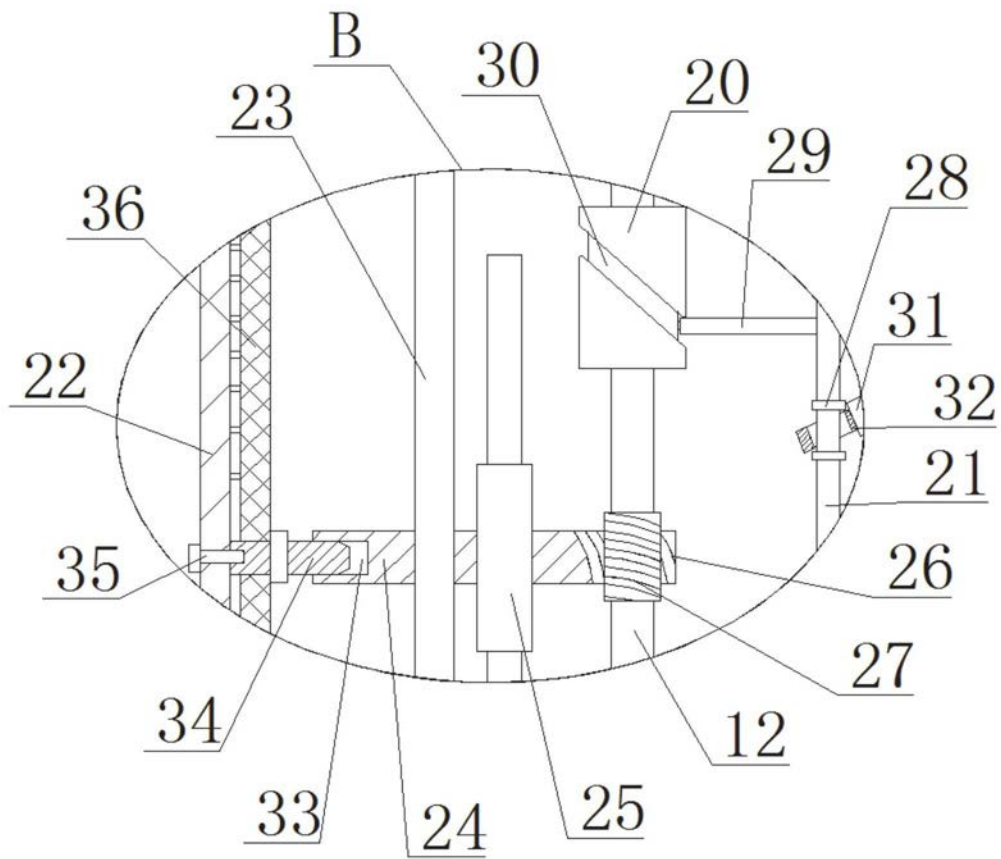


图4

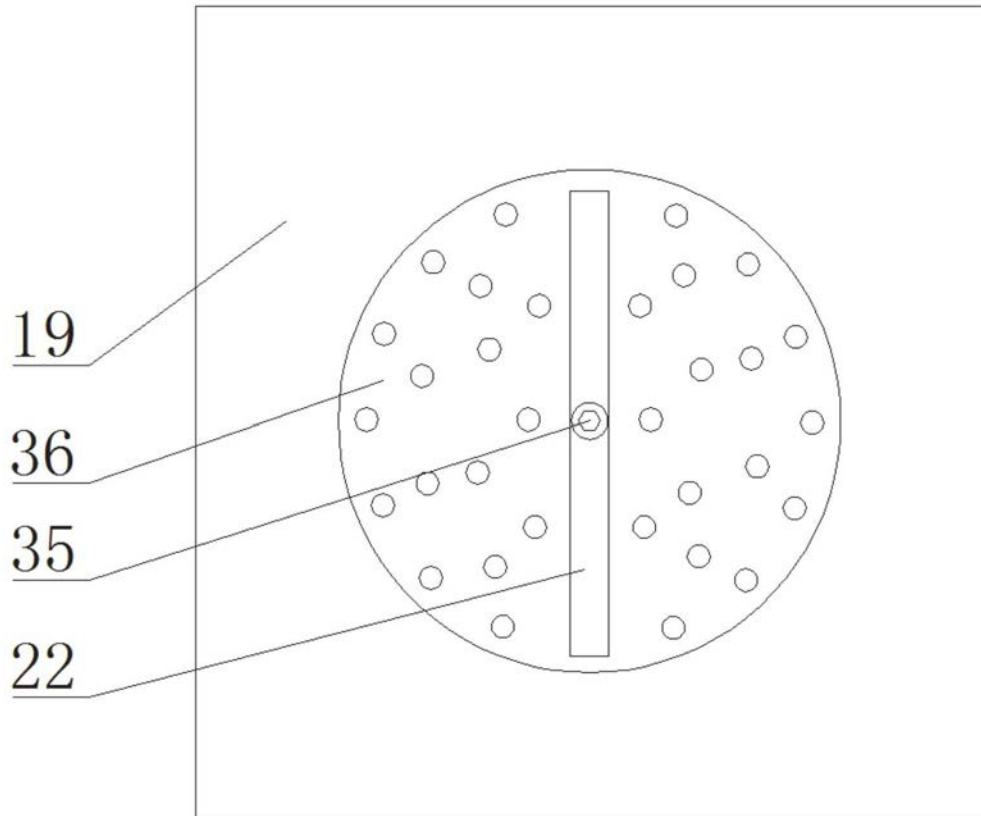


图5