



(12)发明专利申请

(10)申请公布号 CN 106450954 A

(43)申请公布日 2017. 02. 22

(21)申请号 201610893555.2

(22)申请日 2016.10.13

(71)申请人 周峰

地址 241200 安徽省芜湖市繁昌县孙村镇
水口村田北组27号

(72)发明人 周峰

(51) Int. Cl.

H01R 13/66(2006.01)

H01R 31/06(2006.01)

B60L 11/18(2006.01)

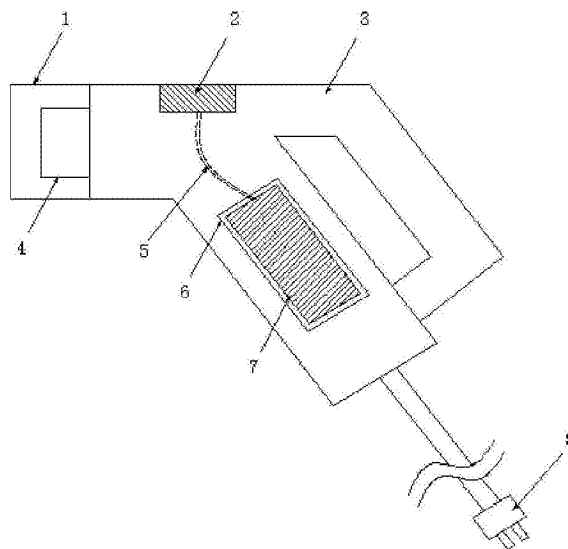
权利要求书1页 说明书2页 附图1页

(54)发明名称

一种带报警功能的电动汽车充电枪

(57)摘要

本发明公开了一种带报警功能的电动汽车充电枪,包括充电枪体和缆上控制盒,充电枪体的一端设有枪头及保护装置,另一端连接有插头,一侧部设有安装槽,安装槽中装设有缆上控制盒,内壁上开设有线路通孔,缆上控制盒的数据线通过线路通孔与充电枪体内部的主控芯片相连;充电枪体的顶部设置有报警装置,报警装置通过报警线路与缆上控制盒电连接。本发明一方面将缆上控制盒集成到充电枪体上,实现一体化,便于携带和使用;另一方面在缆上控制盒既有工作电路基础上增加报警装置,当发现异常时能够及时通过报警装置分类别报警,便于用户进行排查、解决问题,保障充电安全。



1. 一种带报警功能的电动汽车充电枪,包括充电枪体(3)和用于实现在家庭电源下给电动汽车充电用的缆上控制盒(7),所述充电枪体(3)的一端设有枪头(4),所述枪头(4)外部设有保护装置(1),其特征在于:所述充电枪体(3)的另一端连接有与家用开关插座配合的插头(8),所述充电枪体(3)的一侧部设有安装槽(6),所述安装槽(6)中装设有缆上控制盒(7),所述安装槽(6)内壁上开设有线路通孔,所述缆上控制盒(7)的数据线通过线路通孔与充电枪体(3)内部的主控芯片相连;所述充电枪体(3)的顶部设置有报警装置(2),所述报警装置(2)通过报警线路(5)与缆上控制盒(7)电连接。

2. 根据权利要求1所述的带报警功能的电动汽车充电枪,其特征在于:所述缆上控制盒(7)中设有过压欠压、接地错误及漏电过流报警电路。

一种带报警功能的电动汽车充电枪

[0001]

技术领域

[0002] 本发明涉及电动汽车技术领域,尤其涉及一种带报警功能的电动汽车充电枪。

背景技术

[0003] 电动汽车是以车载电源为动力,用电机驱动行驶的车辆,由于其对环境影响相对传统汽车较小,行驶成本低等优点其前景被广泛看好,但是当前技术尚不够成熟,如汽车充电,现有技术都是采用高压充电器和高压电缆在高压充电桩上充电,而高压充电桩一般都集中安装在公共场所,这样势必造成汽车充电的不便,同时造成公共场所的安全隐患,而且公共场所的充电桩数量有限,不能满足大量电动汽车的同时充电,从而影响了电动汽车的推广应用。

[0004] 专利号为201320344911的中国发明专利提供了一种电动汽车缆上控制盒,它使得电动汽车用户可以在家庭电源下给电动汽车充电,而且能够避免雷击、过流、漏电、接地错误等安全问题,大大的方便了电动汽车的充电。但是这种控制盒在实际使用中存在如下不足,一是其与充电枪为分体结构,不便于携带及使用,二是相连的充电枪不具有报警功能,不便于用户进行排查、解决问题。

发明内容

[0005] 本发明的目的在于克服现有技术中存在的上述问题,提供一种带报警功能的电动汽车充电枪。

[0006] 为实现上述技术目的,达到上述技术效果,本发明通过以下技术方案实现:

一种带报警功能的电动汽车充电枪,包括充电枪体和用于实现在家庭电源下给电动汽车充电用的缆上控制盒,所述充电枪体的一端设有枪头,所述枪头外部设有保护装置,所述充电枪体的另一端连接有与家用开关插座配合的插头,所述充电枪体的一侧部设有安装槽,所述安装槽中装设有缆上控制盒,所述安装槽内壁上开设有线路通孔,所述缆上控制盒的数据线通过线路通孔与充电枪体内部的主控芯片相连;所述充电枪体的顶部设置有报警装置,所述报警装置通过报警线路与缆上控制盒电连接。

[0007] 进一步的,所述缆上控制盒中设有过压欠压、接地错误及漏电过流报警电路。

[0008] 本发明的有益效果是:

1、将缆上控制盒集成到充电枪体上,实现一体化,便于携带和使用。

[0009] 2、在缆上控制盒既有工作电路基础上增加报警装置,缆上控制盒中设有过压欠压、接地错误及漏电过流报警电路,当发现异常时能够及时通过报警装置分类别报警,便于用户进行排查、解决问题,保障充电安全。

附图说明

[0010] 图1是本发明的结构示意图。

具体实施方式

[0011] 下面将参考附图并结合实施例,来详细说明本发明。

[0012] 如图1所示,一种带报警功能的电动汽车充电枪,包括充电枪体3和用于实现在家庭电源下给电动汽车充电用的缆上控制盒7,所述充电枪体3的一端设有枪头4,所述枪头4外部设有保护装置1,所述充电枪体3的另一端连接有与家用开关插座配合的插头8,所述充电枪体3的一侧部设有安装槽6,所述安装槽6中装设有缆上控制盒7,所述安装槽6内壁上开设有线路通孔,所述缆上控制盒7的数据线通过线路通孔与充电枪体3内部的主控芯片相连;所述充电枪体3的顶部设置有报警装置2,所述报警装置2通过报警线路5与缆上控制盒7电连接。

[0013] 所述缆上控制盒7中设有过压欠压、接地错误及漏电过流报警电路。

[0014] 本实施例的工作原理为:

一方面将缆上控制盒7集成到充电枪体3上,实现一体化,便于携带和使用;另一方面在缆上控制盒7既有工作电路基础上增加报警装置2,缆上控制盒7中设有过压欠压、接地错误及漏电过流报警电路,当发现异常时能够及时通过报警装置2分类别报警,便于用户进行排查、解决问题,保障充电安全。

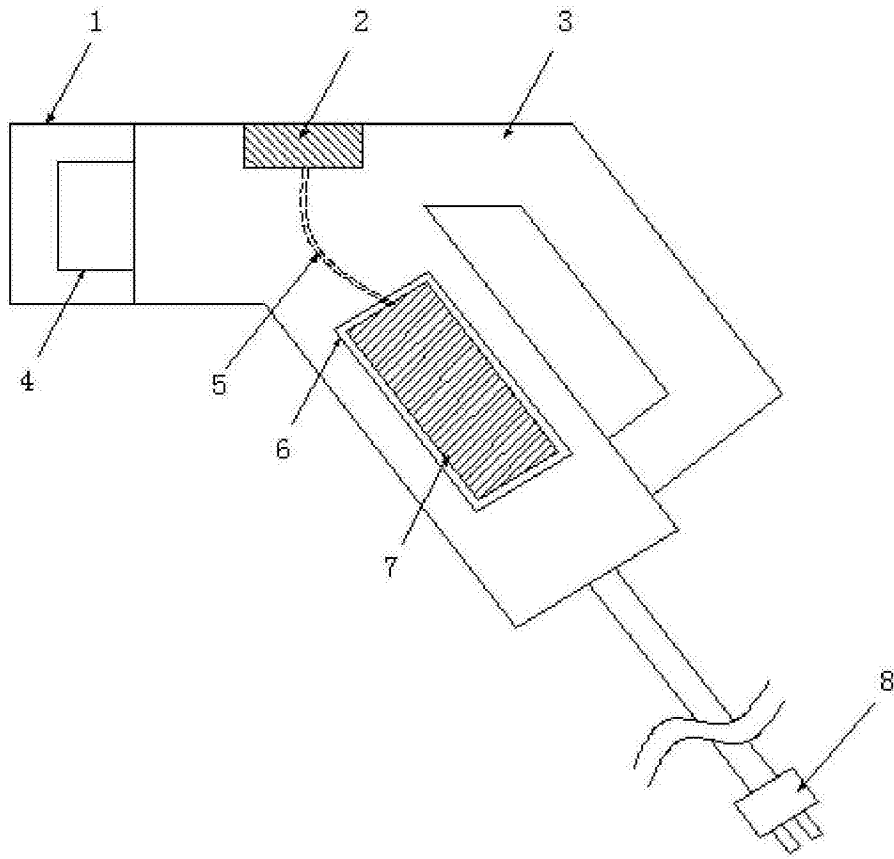


图1