



(19) 中華民國智慧財產局

(12) 發明說明書公開本

(11) 公開編號：TW 201940407 A

(43) 公開日：中華民國 108 (2019) 年 10 月 16 日

(21) 申請案號：107109423

(22) 申請日：中華民國 107 (2018) 年 03 月 20 日

(51) Int. Cl. : **B66F17/00 (2006.01)****B60Q1/26 (2006.01)****B66F9/00 (2006.01)**

(71) 申請人：久山保工業有限公司 (中華民國) (TW)

臺中市霧峰區北豐路 105 巷 8 號

(72) 發明人：陳裕承 (TW)

(74) 代理人：桂齊恆；林景郁

申請實體審查：有 申請專利範圍項數：6 項 圖式數：6 共 14 頁

(54) 名稱

堆高機警示裝置

(57) 摘要

一種堆高機警示裝置，其包括有一本體及至少一警示燈，其中該本體設有複數個貨叉槽及複數個固緊件，用以可拆卸地與堆高機的貨叉連接，各警示燈皆設置於該本體的頂端並位於相對於堆高機的貨叉最前端位置；當堆高機沒有載運貨物時，將本發明的堆高機警示裝置連接至貨叉上，使堆高機的貨叉上因連接有本發明而更為顯眼，並以警示燈達到引起注意及警示效果，而可降低用路人因為忽略貨叉存在而造成的意外事件。

指定代表圖：

符號簡單說明：

- 10 . . . 本體
- 101 . . . 前端
- 102 . . . 後端
- 103 . . . 左端
- 104 . . . 右端
- 11 . . . 底架
- 13 . . . 貨叉槽
- 20 . . . 箱體
- 21 . . . 容置槽
- 23 . . . 上蓋
- 231 . . . 提把
- 25 . . . 方向燈
- 30 . . . 警示燈

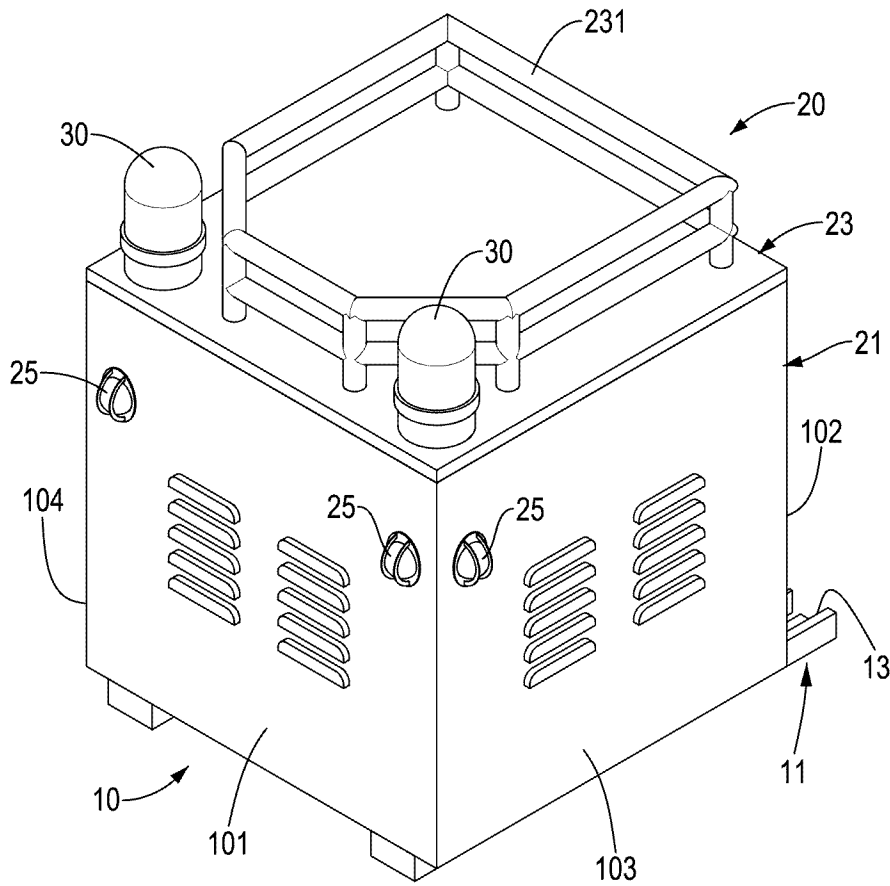


圖 1

【發明說明書】

【中文發明名稱】 堆高機警示裝置

【技術領域】

【0001】 本發明涉及一種堆高機的附屬裝置，尤指一種堆高機的警示裝置。

【先前技術】

【0002】 堆高機是指在車體前端安裝升降軌桿、舉載貨物之貨叉的一種特殊搬運裝置。它利用連接於升降軌桿的貨叉將貨物上下升降，且舉載著貨物前後行走，而進行貨物的裝卸工作。然而，現有的堆高機的貨叉大多為兩支扁平向車體前端延伸的金屬長板，當堆高機沒有運載貨物時，為了方便堆高機移動，駕駛員會將貨叉移動至離地面一小段高度處，且貨叉的存在及位置並不顯眼，行經的人員容易忽略堆高機車體前方的貨叉的存在，稍微不注意就容易發生擦撞，也可能因為沒看到貨叉而絆倒等等而引發意外事故，嚴重時甚至釀成悲劇，因此如何在堆高機沒有運載貨物時，警示旁人貨叉的存在以及位置，而減少可能發生的意外事故，為待需解決的問題。

【發明內容】

【0003】 有鑒於現有的堆高機沒有載運貨物時，貨叉的存在與位置並不顯眼，而容易受到忽略造成意外事故；本發明的主要目的在於提供一種連接於堆高機的貨叉之警示裝置，當堆高機沒有載貨時，可以將該警示裝置連接至貨叉上，達到警示效果，減少因為貨叉的存在與位置不明顯而造成的意外事故。

【0004】 為了達到上述目的，本發明提供一種堆高機警示裝置，可拆卸地與堆高機的貨叉連接，其包括有：

一本體，包括有一第一端、一第二端、複數個貨叉槽及複數個固緊件，其中該第一端及該第二端位於該本體的相對兩側，各貨叉槽凹設於該本體接近底部處，皆自該本體的第一端朝第二端方向延伸並於該第一端形成開口，各固緊件分別對應一貨叉槽，並設置於其所對應的貨叉槽開口側而不遮蔽該貨叉槽第一端開口的位置，各固緊件皆可朝其所對應的貨叉槽方向移動地連接於該本體上；以及

至少一警示燈，設置於該本體的頂端，並接近第二側的地方。

【0005】 如上所述之堆高機警示裝置，該本體進一步於複數個貨叉槽的上方設有一容置槽。

【0006】 如上所述之堆高機警示裝置，該本體進一步於接近第二端處設有複數個方向燈。

【0007】 如上所述之堆高機警示裝置，其中各固緊件分別連接一個控制連桿。

【0008】 如上所述之堆高機警示裝置。其中複數個固緊件連接至同一個控制連桿。

【0009】 利用上述技術手段，本發明所獲得的功效增益在於，當堆高機沒有載運貨物時，將本發明的堆高機警示裝置連接至貨叉上，使堆高機的貨叉上因連接有本發明而更為顯眼，並利用警示燈達到警示效果，而可降低用路人因為忽略貨叉存在而造成的意外事件；且該警示裝置亦可進一步變化成可容置物品的容置槽形式，或是與堆高機的方向警示訊號連接而在本體上顯示等等應用上的變化。

【圖式簡單說明】**【0010】**

圖1為本發明第一實施例之立體外觀圖。

圖2為本發明第一實施例之另一立體外觀圖。

圖3為本發明第一實施例固緊件部份之局部放大立體外觀圖。

圖4為本發明第二實施例之立體外觀圖。

圖5為本發明第一實施例之使用示意圖。

圖6為本發明連接於堆高機時的側視使用示意圖。

【實施方式】

【0011】 為了能詳細瞭解本發明的技術特徵及實用功效，並可依照說明書的內容來實現，茲進一步以如圖所示的較佳地實施例，詳細說明如後：

【0012】 請參考圖1至圖2，為本發明的堆高機警示裝置的第一實施例，其包括有：一本體10、以及兩警示燈30，其中：

【0013】 該本體10包括有一前端101、一後端102、一左端103、一右端104、一底架11及一箱體20，該底架11係由複數個金屬板件連接組成，並設有對應堆高機的兩貨叉的兩貨叉槽13以及兩固緊件15，各貨叉槽13截面呈長方形皆自後端102朝前端101延伸，並於後端102形成開口，各固緊件15，請配合參考圖3，分別對應一貨叉槽13，設置於其所對應的貨叉槽13開口側而不遮蔽貨叉槽13於後端102的開口之位置，各固緊件15皆可朝其所對應的貨叉槽13方向移動地連接於該底架11，其中各固緊件15於朝其對應的貨叉槽13的一端皆設有一推板151，於本實施例中，各固緊件15分別與一控制連桿17連接，且各控制連桿17一端皆樞接於該底架11上，並利用各控制連桿17的角度變化而改變各固緊件15推板151的位置，亦可將兩固緊件15連接至同一控制連桿17，而同時改變兩固緊件15的位置等等應用上的變化。

【0014】 該箱體20設於該底架11的頂端，請配合參考圖5，其包括有一容置槽21、一上蓋23以及複數個可與堆高機的方向警示訊號連接的方向燈25，該箱體20的形式不拘，於本實施例中，該容置槽21係為由金屬板組成的方槽，並於頂端形成開口，該容置槽21內進一步設有複數個掛勾211而可吊掛物品，該上蓋23與該容置槽21可掀翻的連接，較佳的是，該上蓋23與容置槽21間可裝設限制該上蓋23維持開啟位置的一固定桿27，該上蓋23頂端設有提把231，方便使用者開啟上蓋23；複數個方向燈25可區分為設於該箱體20左端103或接近左端103處，並與堆高機左轉警示訊號連接之左轉燈，及設於該箱體20右端104或接近右端104處，並與堆高機右轉警示訊號連接右轉燈，較佳的是，各方向燈25皆設於前端101或接近前端101處。

【0015】 該兩警示燈30，分別設於該箱體20的頂端，且位於接近前端101而分別位於左、右兩側，用以發出警示光線，達到警示用路人的效果。

【0016】 當堆高機不運載貨物時，即可將本發明的堆高機警示裝置連接於堆高機前端的貨叉上，請配合參考圖2及圖6，連接時，堆高機的兩貨叉分別自位於該本體10後端102的貨叉槽13開口穿入該底架11的一貨叉槽13內，而使該本體10的箱體20承載於該堆高機的貨叉上，當堆高機的貨叉插至定位後，利用各控制連桿17將各固緊件15朝各貨叉槽13方向移動，而使各推板151推抵各貨叉的一側而將各貨叉迫緊固定於各貨叉槽13內，讓本發明的堆高機警示裝置不容易自貨叉鬆脫滑落，且本發明連接至定位時，各警示燈30皆位於相對或超出堆高機貨叉最前端的位置。因為該本體10具有體積，因此用路人可明顯看到堆高機前方的本體10，而注意到堆高機前方有物體存在而不會直接從堆高機前方越過而被貨叉絆倒或與貨叉產生碰撞，且該本體10上方亦設有警示燈30而可達到警示用路人的功效，較佳的是，各警示燈30及各方向燈25皆以電線40連接

至該堆高機的動力源，而使各警示燈30及各方向燈25可受到堆高機的操控而進行閃爍。

【0017】 另外，於本實施例中，該本體10上設有一容置箱20，駕駛員可以將卡制堆高機輪胎的枕木、工具、安全帽等等物品放置於該容置箱20內；亦可將各方向燈25與堆高機的方向警示訊號連接，當駕駛員控制堆高機的左右轉燈時，其對應的方向燈25亦會顯示，而達到警示用路人堆高機將要左右轉的功效。

【0018】 以上所述的堆高機警示裝置，皆可配合其所連接的堆高機的規格而調整貨叉槽13的位置、間距、延伸長度及截面大小，該固緊件15的型式亦不限於上述實施例的固緊方式，而本體10的型式，不限於上述的型式，請參考圖4，為本發明的第二實施例，其中該本體10'為簡易型式，僅於底架11'上裝設直立的支架19，並將警示燈30設於支架19頂端接近本體10前端101'處，用以警示用路人堆高機的貨叉最前端位置。

【0019】 以上所述的堆高機警示裝置，其中各警示燈30的電力來源除了可利用電線40連接堆高機的動力源外，亦可為各警示燈30本身即設有電池，或於該本體10上設有供電裝置以提供警示燈30電力等等方式。

【0020】 以上所述，僅是本發明的較佳實施例，並非對本發明做任何形式上的限制，任何所屬技術領域中具有通常知識者，若在不脫離本發明所提技術特徵的範圍內，利用本發明所揭示技術內容所做出局部更動或修飾的等效實施例，並且未脫離本發明的技術方案內容，均仍屬於本發明技術特徵的範圍內。

【符號說明】

【0021】

10,10' 本體	101,101' 前端
102,102' 後端	103,103' 左端
104,104' 右端	11,11' 底架
13,13' 貨叉槽	15,15' 固緊件
151 推板	17,17' 控制連桿
19 支架	
20 箱體	21 容置槽
211 掛勾	23 上蓋
231 提把	25 方向燈
27 固定桿	
30 警示燈	40 電線



201940407

【發明摘要】

【中文發明名稱】 堆高機警示裝置

【中文】

一種堆高機警示裝置，其包括有一本體及至少一警示燈，其中該本體設有複數個貨叉槽及複數個固緊件，用以可拆卸地與堆高機的貨叉連接，各警示燈皆設置於該本體的頂端並位於相對於堆高機的貨叉最前端位置；當堆高機沒有載運貨物時，將本發明的堆高機警示裝置連接至貨叉上，使堆高機的貨叉上因連接有本發明而更為顯眼，並以警示燈達到引起注意及警示效果，而可降低用路人因為忽略貨叉存在而造成的意外事件。

【指定代表圖】 圖1

【代表圖之符號簡單說明】

10 本體	101 前端
102 後端	103 左端
104 右端	11 底架
13 貨叉槽	
20 箱體	21 容置槽
23 上蓋	231 提把
25 方向燈	30 警示燈

【發明申請專利範圍】

【第1項】 一種堆高機警示裝置，可拆卸地與堆高機的貨叉連接，其包括有：

一本體，包括有一第一端、一第二端、複數個貨叉槽及複數個固緊件，其中該第一端及該第二端位於該本體的相對兩側，各貨叉槽凹設於該本體接近底部處，皆自該本體的第一端朝第二端方向延伸並於該第一端形成開口，各固緊件分別對應一貨叉槽，並設置於其所對應的貨叉槽開口側而不遮蔽該貨叉槽第一端開口的位置，各固緊件皆可朝其所對應的貨叉槽方向移動地連接於該本體上；以及

至少一警示燈，設置於該本體的頂端，並接近第二側的地方。

【第2項】 如請求項1所述的堆高機警示裝置，其中各固緊件分別連接一個控制連桿。

【第3項】 如請求項1所述的堆高機警示裝置，其中複數個固緊件連接至同一個控制連桿。

【第4項】 如請求項1至3中任一項所述的堆高機警示裝置，其中該本體進一步於複數個貨叉槽的上方設有一容置槽。

【第5項】 如請求項4所述的堆高機警示裝置，其中該本體進一步於接近第二端處設有複數個方向燈。

【第6項】 如請求項1至3中任一項所述的堆高機警示裝置，其中該本體進一步於接近第二端處設有複數個方向燈。

【發明圖式】

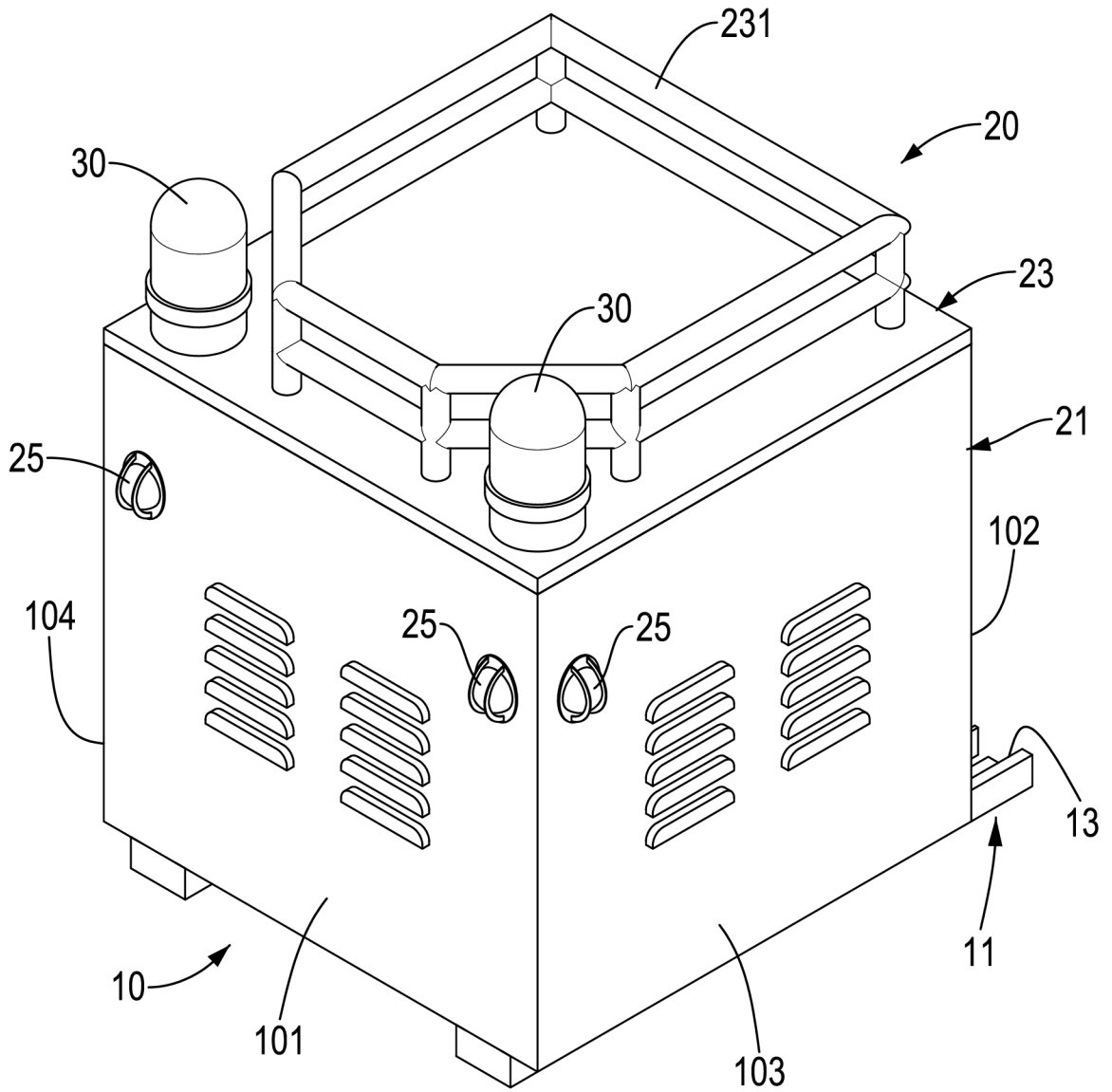


圖 1

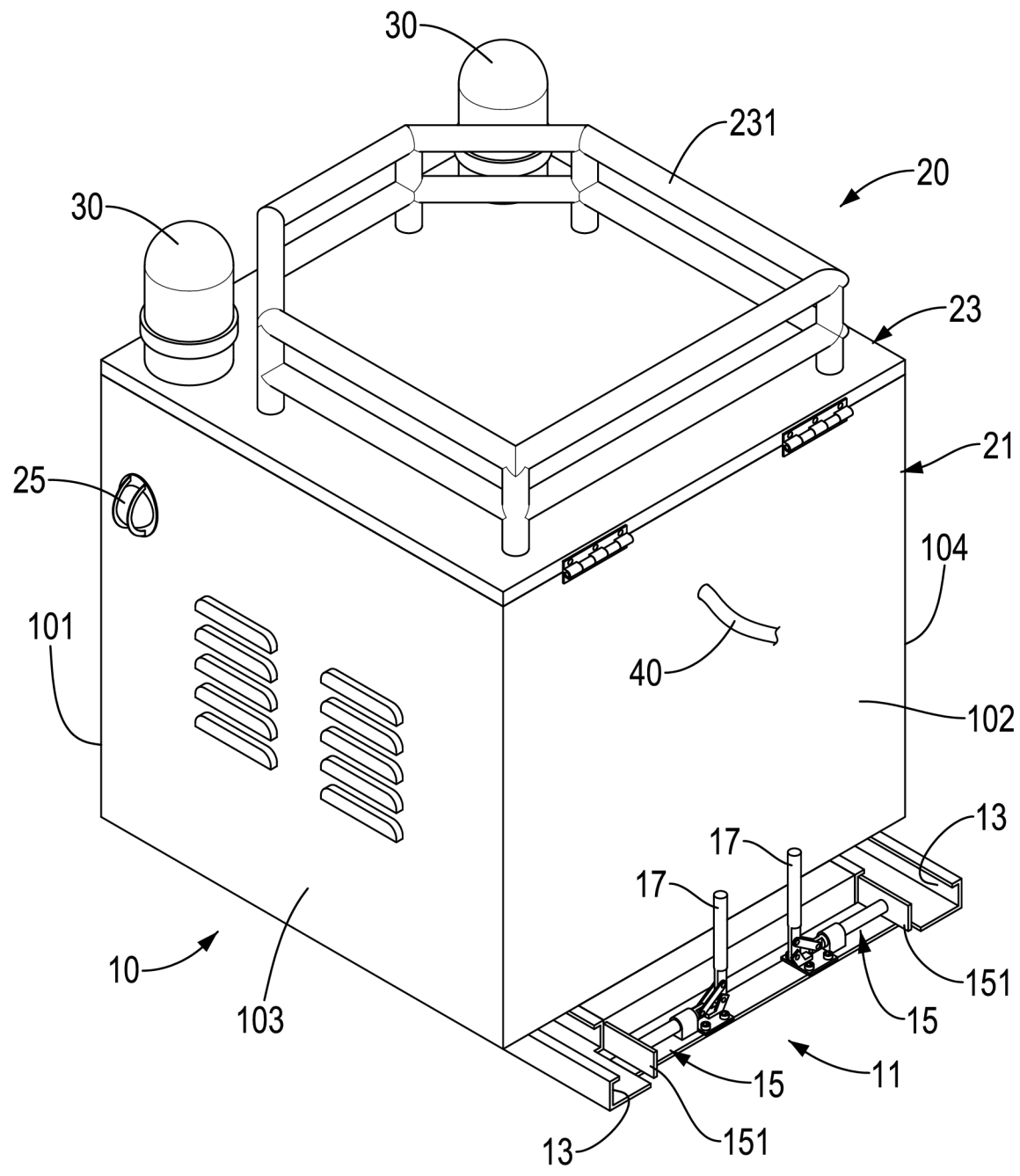


圖 2

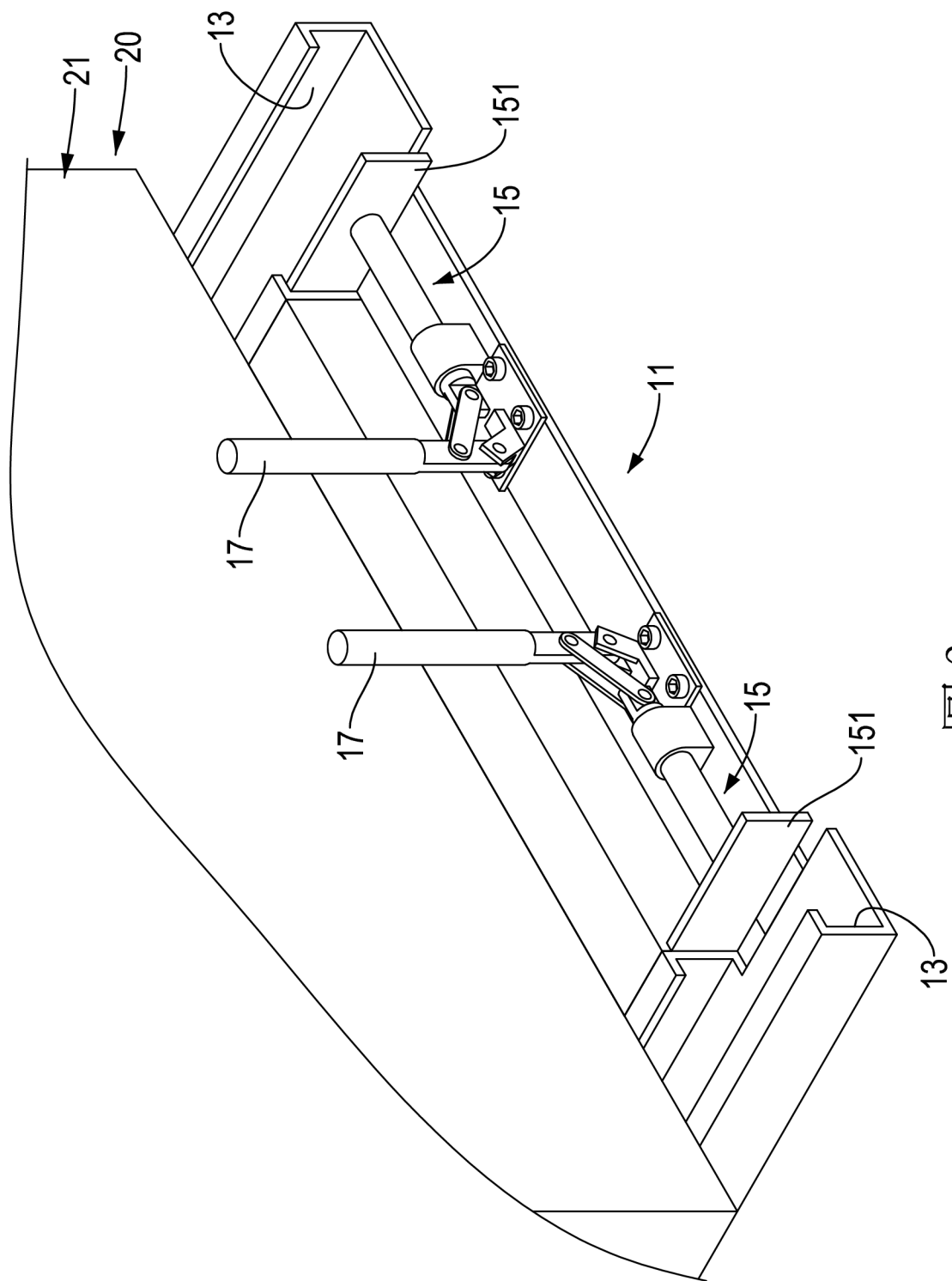


圖 3

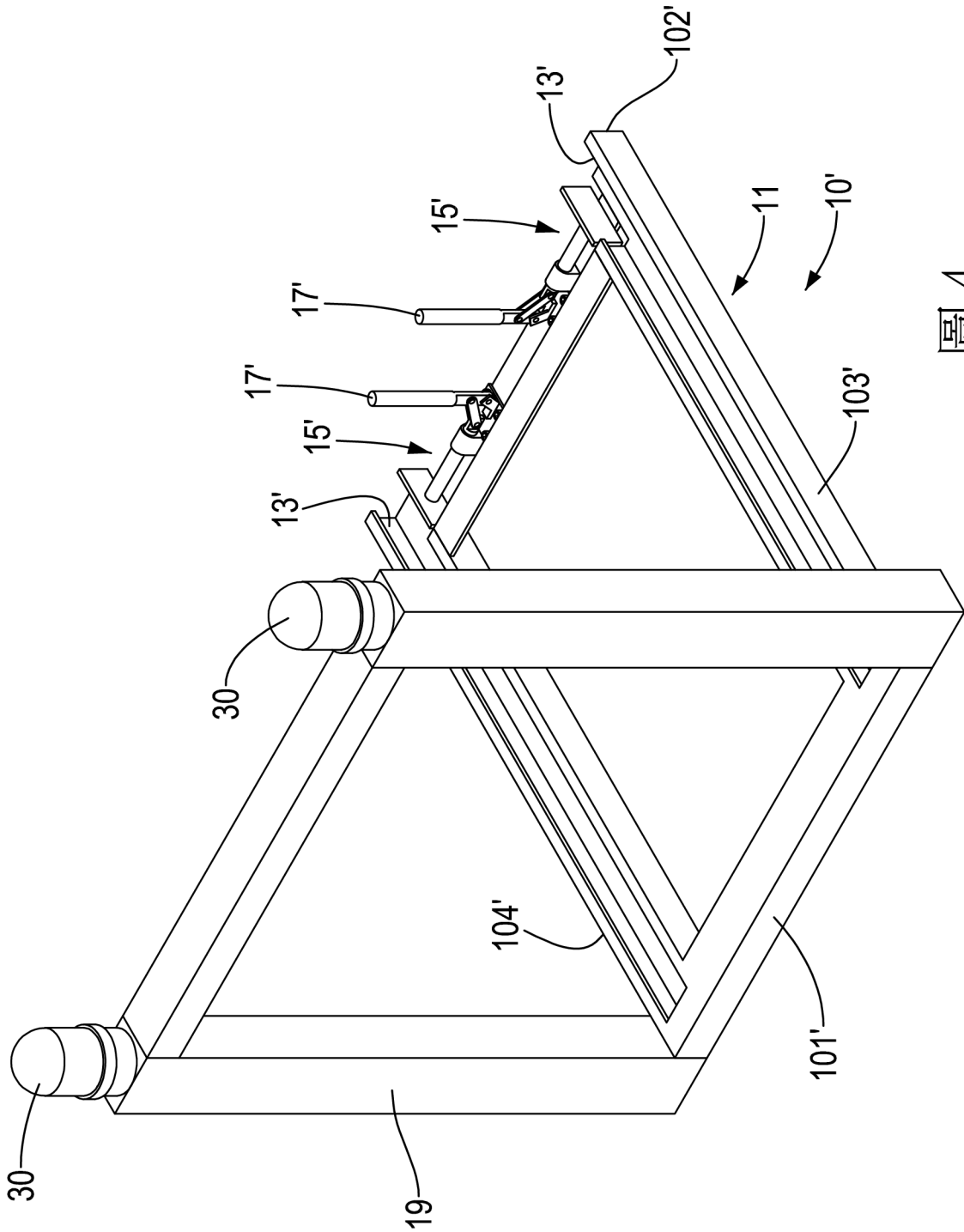


圖 4

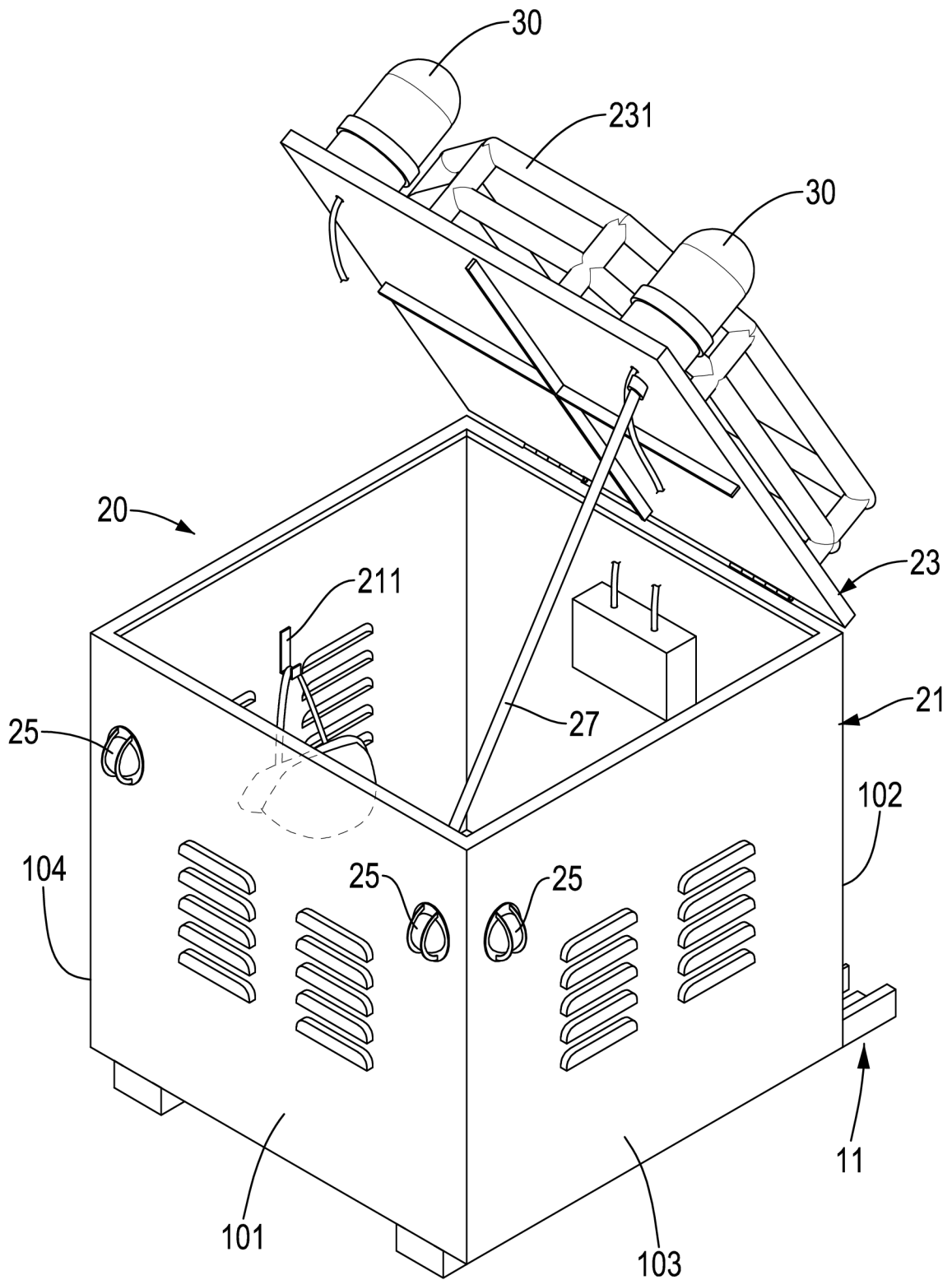


圖 5

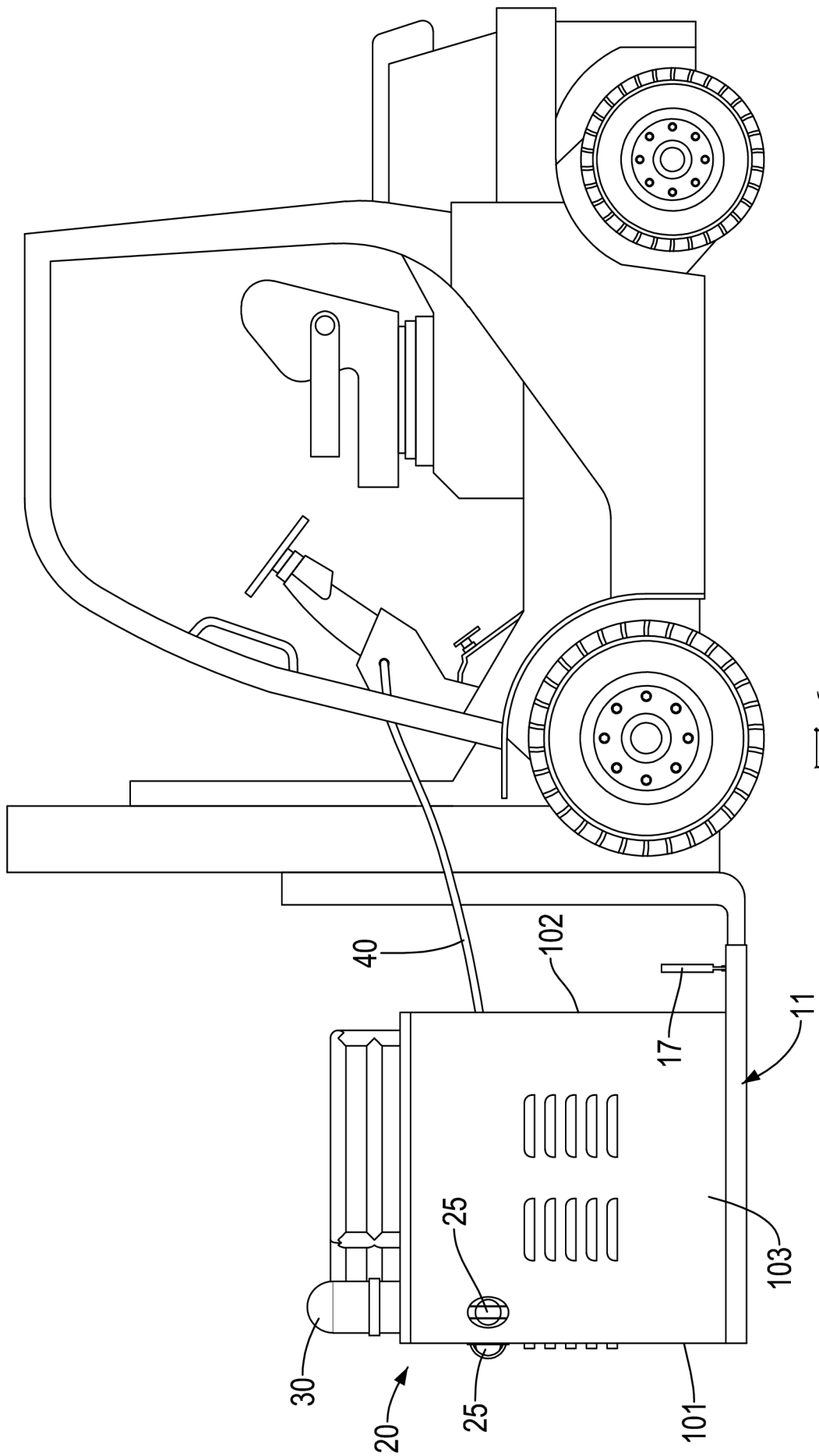


圖6