



(12) 实用新型专利

(10) 授权公告号 CN 203237329 U

(45) 授权公告日 2013. 10. 16

(21) 申请号 201320179978. X

(22) 申请日 2013. 04. 11

(73) 专利权人 上海宝骑儿童用品有限公司
地址 201502 上海市金山区枫泾镇兴豪路
55 号

(72) 发明人 曹甫金

(74) 专利代理机构 上海精晟知识产权代理有限
公司 31253

代理人 左祝安

(51) Int. Cl.

B62J 1/28 (2006. 01)

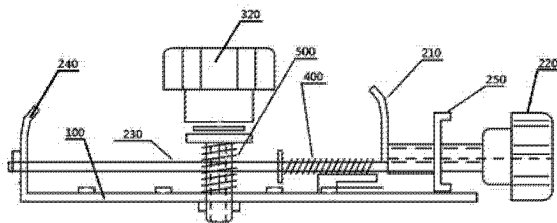
权利要求书1页 说明书2页 附图1页

(54) 实用新型名称

用于自行车儿童安全后座椅上的快速拆卸夹
紧架

(57) 摘要

本实用新型公开了一种用于自行车儿童安全后座椅上的快速拆卸夹紧架,它包括设置在行李架上的底座和设置底座上的夹紧机构,所述夹紧机构包括导向螺杆、定位板、活动板,所述定位板设置在底座上,活动板与定位板相对设置,活动板可沿导向螺杆向定位板方向移动;底座上设置有带有螺孔的固定件,所述螺孔内连接一活动板螺丝,活动板螺丝的前端顶住活动板并可推动该活动板移动。夹紧机构起到第一道锁紧功能,底座上还设置有保险机构,通过两道锁紧,确保使用安全,免去现有儿童座椅繁琐的安装和拆卸过程,结构简单,实用可靠,实现本实用新型的目的。



1. 用于自行车儿童安全后座椅上的快速拆卸夹紧架,其特征在于,它包括设置在行李架上的底座和设置底座上的夹紧机构,所述夹紧机构包括导向螺杆、定位板、活动板,所述定位板设置在底座上,活动板与定位板相对设置,活动板可沿导向螺杆向定位板方向移动;底座上设置有带有螺孔的固定件,所述螺孔内连接一活动板螺丝,活动板螺丝的前端顶住活动板并可推动该活动板移动。

2. 根据权利要求1所述的用于自行车儿童安全后座椅上的快速拆卸夹紧架,其特征在于,所述底座上还设置有保险机构,所述保险机构还包括设置在行李架下面的保险板和穿过保险板固定于底座上的压紧螺钉。

3. 根据权利要求1所述的用于自行车儿童安全后座椅上的快速拆卸夹紧架,其特征在于,所述活动板的上端设置有向内倾斜延伸的扣紧部。

4. 根据权利要求1所述的用于自行车儿童安全后座椅上的快速拆卸夹紧架,其特征在于,所述定位板的上端也设置有向内倾斜延伸的扣紧部。

5. 根据权利要求1所述的用于自行车儿童安全后座椅上的快速拆卸夹紧架,其特征在于,所述导向螺杆上设置有第一复位弹簧。

6. 根据权利要求2所述的用于自行车儿童安全后座椅上的快速拆卸夹紧架,其特征在于,所述压紧螺钉上设置有第二复位弹簧。

用于自行车儿童安全后座椅上的快速拆卸夹紧架

技术领域

[0001] 本实用新型涉及一种自行车行李架与自行车儿童安全后座椅相连接的辅件,特别涉及一种用于自行车儿童安全后座椅上的快速拆卸夹紧架。

背景技术

[0002] 儿童座椅是一种系于交通工具上供小孩乘坐,有束缚设备,以保障小孩安全的座椅。现在的家长都喜欢带小孩到公共绿地休闲场所、郊外享受自然,很多人都喜欢骑着或推着自行车,那么儿童座椅安装在自行车上也是很普遍。一般都采用将儿童座椅直接安装在自行车行李架上,均采用前后两块铁板,使用四颗以上的螺丝,穿过座椅座部、夹住行李架、与铁板连接。无法达到快速拆卸的功能,小孩不外出,座椅始终在自行车上,对成人单独外出带来诸多不便。

[0003] 因此,本实用新型提供了一种用于自行车儿童安全后座椅上的快速拆卸夹紧架,以解决上述现有存在的问题。

实用新型内容

[0004] 本实用新型的目的在于提供一种用于自行车儿童安全后座椅上的快速拆卸夹紧架,以解决上述存在的诸多问题。

[0005] 为了实现上述目的,本实用新型的技术方案如下:

[0006] 用于自行车儿童安全后座椅上的快速拆卸夹紧架,其特征在于,它包括设置在行李架上的底座和设置底座上的夹紧机构,所述夹紧机构包括导向螺杆、定位板、活动板,所述定位板设置在底座上,活动板与定位板相对设置,活动板可沿导向螺杆向定位板方向移动;底座上设置有带有螺孔的固定件,所述螺孔内连接一活动板螺丝,活动板螺丝的前端顶住活动板并可推动该活动板移动。

[0007] 所述底座上还设置有保险机构,所述保险机构还包括设置在行李架下面的保险板和穿过保险板固定于底座上的压紧螺钉。

[0008] 在本实用新型的一个实施例中,所述活动板的上端设置有向内倾斜延伸的扣紧部。

[0009] 定位板的上端也设置有向内倾斜延伸的扣紧部。

[0010] 在本实用新型的一个实施例中,所述导向螺杆上设置有第一复位弹簧。

[0011] 在本实用新型的一个实施例中,所述压紧螺钉上设置有第二复位弹簧。

[0012] 在本实用新型的一个实施例中,所述活动板的可调节宽度为 120mm~152mm。

[0013] 本实用新型的一种用于自行车儿童安全后座椅上的快速拆卸夹紧架,与现在的产品相比,夹紧机构起到第一道锁紧功能,底座上还设置有保险机构,通过两道锁紧,确保使用安全,免去现有儿童座椅繁琐的安装和拆卸过程,结构简单,实用可靠,实现本实用新型的目的。

[0014] 本实用新型的特点可参阅本案图式及以下较好实施方式的详细说明而获得清楚

地了解。

附图说明

[0015] 图 1 为本实用新型的结构示意图；

[0016] 图 2 为图 1 的正面示意图。

具体实施方式

[0017] 为了使本实用新型实现的技术手段、创作特征、达成目的与功效易于明白了解，下面结合具体实施例进一步阐述本实用新型。

[0018] 如图 1 和图 2 所示，本实用新型的一种用于自行车儿童安全后座椅上的快速拆卸夹紧架，它包括设置在行李架上的底座 100，所述底座的长度为 180mm，宽度为 110mm。在底座 100 上设置有夹紧机构，所述夹紧机构还包括导向螺杆 230、定位板 240、活动板 210，所述定位板 240 设置在底座 100 上，活动板 210 与定位板 240 相对设置，所述活动板 210 的高度为 31mm，所述活动板 210 和定位板 240 上端均设置有向内倾斜的扣紧部，通过向内倾斜的扣紧部来锁住行李架框架，达到固定儿童座椅的目的；所述活动板 210 可沿导向螺杆 230 向定位板 240 方向移动。为了方便儿童座椅的拆卸，在导向螺杆 230 上设置第一复位弹簧 400，使活动板 210 快速复位；底座上设置有带有螺孔的固定件 250，所述螺孔内连接一活动板螺丝 220，活动板螺丝 220 的前端顶住活动板 210 并可推动该活动板 210 移动；夹紧机构起到第一道锁紧功能。所述底座 100 上还设置有保险机构，所述保险机构还包括设置在行李架下面的保险板 310 和穿过保险板 310 固定于底座 100 上的压紧螺钉 320，所述压紧螺钉 320 上还设置有第二复位弹簧 500。通过两道锁紧，确保使用安全。

[0019] 在本实用新型中，所述活动板 210 的可调节宽度为 120mm~152mm。

[0020] 以上显示和描述了本实用新型的基本原理、主要特征和本实用新型的优点。本行业的技术人员应该了解，本实用新型不受上述实施例的限制，上述实施例和说明书中描述的只是本实用新型的原理，在不脱离本实用新型精神和范围的前提下本实用新型还会有各种变化和改进，这些变化和改进都落入要求保护的本实用新型的范围内。本实用新型要求的保护范围由所附的权利要求书及其等同物界定。

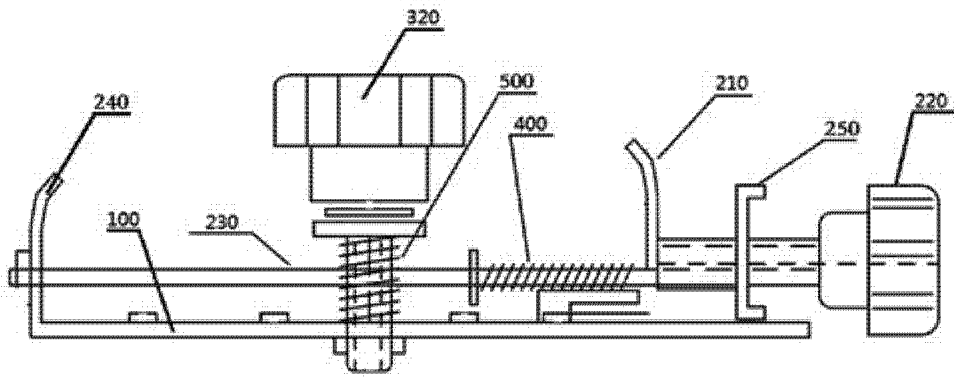


图 1

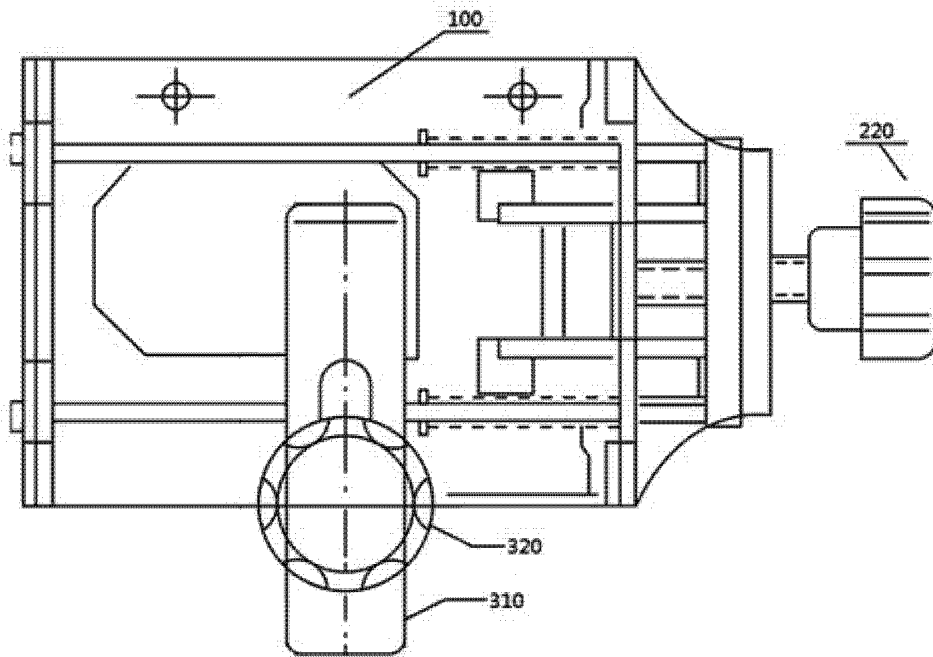


图 2