



(12) 发明专利申请

(10) 申请公布号 CN 103251220 A

(43) 申请公布日 2013. 08. 21

(21) 申请号 201310193400. 4

(22) 申请日 2013. 05. 23

(71) 申请人 江苏久阳鑫贸易有限公司

地址 215313 江苏省苏州市昆山市周市镇嘉裕国际商务广场 1 号楼 1503 室

(72) 发明人 邹秀宝

(51) Int. Cl.

A47B 47/04 (2006. 01)

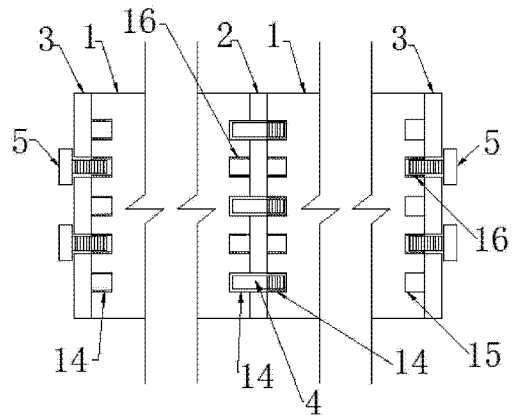
权利要求书1页 说明书3页 附图2页

(54) 发明名称

便于拆装型收纳柜

(57) 摘要

本发明公开了一种便于拆装型收纳柜,柜体单元由顶板、底板及背板构成,顶板左侧面有第一螺母且右侧面有栓孔和第二螺母,隔板单元上、下端有与栓孔对应的第一穿孔,侧板单元上、下端有与第二螺母对应的第二穿孔,相邻柜体单元拼接结构:一号螺栓螺纹端拧于右侧柜体单元的第一螺母,插销端插于左侧柜体单元的栓孔,最左外侧柜体单元与侧板单元拼接结构:二号螺栓穿于侧板单元的第二穿孔,二号螺栓螺纹端拧于最左外侧柜体单元的第一螺母,最右外侧柜体单元与侧板单元拼接结构:二号螺栓穿于侧板单元的第二穿孔,二号螺栓螺纹端拧于最右外侧柜体单元的第二螺母,本发明在工厂生产部件,由买者在家安装完成,拼装后仍方便拆卸、移动和重组。



1. 一种便于拆装型收纳柜,其特征在于:包括柜体单元(1)、隔板单元(2)和侧板单元(3),所述柜体单元由顶板(11)、底板(12)以及连接于顶板与底板后边之间的背板(13)构成,所述顶板的左侧面上间隔开设有若干第一盲孔,所述若干第一盲孔内固定预埋有第一螺母(14),所述顶板的右侧面上间隔开设有若干栓孔(15)和若干第二盲孔,所述若干第二盲孔内固定预埋有第二螺母(16),所述栓孔与所述第二螺母交错设置,所述栓孔与所述第二螺母的位置皆与所述第一螺母的位置相对应;所述底板的左、右侧面上的结构与所述顶板的左、右侧面上的结构相同;所述隔板单元的上端和下端皆间隔开设有若干贯通隔板单元厚度向的第一穿孔(21),所述第一穿孔的位置与所述栓孔的位置相对应;所述侧板单元的上端和下端皆间隔开设有若干贯通侧板单元厚度向的第二穿孔(31),所述第二穿孔的位置与所述第二螺母的位置相对应;

相邻柜体单元之间的拼接结构是:设有若干一号螺栓(4),所述一号螺栓的两端分别为螺纹端和插销端,所述一号螺栓的螺纹端拧于右侧的柜体单元上与所述栓孔位置相对应的第一螺母中,所述隔板单元于所述第一穿孔处穿于所述一号螺栓的中段,所述一号螺栓的插销端插于左侧的柜体单元的所述栓孔中;

位于最左外侧的柜体单元与侧板单元的拼接结构是:设有若干二号螺栓(5),所述二号螺栓的一端为大头端且另一端为螺纹端,所述二号螺栓穿于侧板单元的第二穿孔中,且二号螺栓的大头端抵顶侧板单元的外表面且螺纹端拧于最左外侧的柜体单元的左侧面上的与所述第二螺母位置相对应的第一螺母中;

位于最右外侧的柜体单元与侧板单元的拼接结构是:所述二号螺栓(5)穿于侧板单元的第二穿孔中,且二号螺栓的大头端抵顶侧板单元的外表面且其螺纹端拧于最右外侧的柜体单元的右侧面上的第二螺母中。

2. 如权利要求1所述的便于拆装型收纳柜,其特征在于:所述柜体单元的顶板的内表面上的前端的前端左右两侧以及所述底板的内表面上的前端的前端左右两侧皆开设有若干角铁安装孔(17),设有若干角铁(6),所述角铁通过所述角铁安装孔安装于所述柜体单元,设有若干门板(7)和若干铰链(8),所述门板通过所述铰链安装于所述角铁上。

便于拆装型收纳柜

技术领域

[0001] 本发明属于家具领域,具体涉及一种收纳柜结构。

背景技术

[0002] 现有技术的收纳柜(书柜、衣柜、餐具柜等)都是连体式的,比较笨重,一般需要在装修房子时请木工在房间内制作并安装,这类收纳柜一旦成型便无法移动或者重组;或者在家具店买好成品后请人送货上门并安装,不管是运输还是安装都极为不便,无法由房间主人自行完成。还有一类收纳柜是通过将多个单元柜体简单的堆叠而成,这类收纳柜的每个单元柜体一般收纳空间较小,堆叠成的整体也体积较小,而且由于采用简单的堆叠,因此安全性不佳,在外力作用或者震动情况下容易倒塌。

发明内容

[0003] 为了克服上述缺陷,本发明提供了一种便于拆装型收纳柜,该便于拆装型收纳柜可以在工厂内完成各个单元部件的生产并且便于运输,能够由购买者在家通过常用工具自行安装完成,而且拼装完成后仍能够方便地拆卸、移动和重组,又且结构简单、易于实施。

[0004] 本发明为了解决其技术问题所采用的技术方案是:

[0005] 一种便于拆装型收纳柜,包括柜体单元、隔板单元和侧板单元,所述柜体单元由顶板、底板以及连接于顶板与底板后边之间的背板构成,所述顶板的左侧面上间隔开设有若干第一盲孔,所述若干第一盲孔内固定预埋有第一螺母,所述顶板的右侧面上间隔开设有若干栓孔和若干第二盲孔,所述若干第二盲孔内固定预埋有第二螺母,所述栓孔与所述第二螺母交错设置,所述栓孔与所述第二螺母的位置皆与所述第一螺母的位置相对应;所述底板的左、右侧面上的结构与所述顶板的左、右侧面上的结构相同;所述隔板单元的上端和下端皆间隔开设有若干贯通隔板单元厚度向的第一穿孔,所述第一穿孔的位置与所述栓孔的位置相对应;所述侧板单元的上端和下端皆间隔开设有若干贯通侧板单元厚度向的第二穿孔,所述第二穿孔的位置与所述第二螺母的位置相对应;

[0006] 相邻柜体单元之间的拼接结构是:设有若干一号螺栓,所述一号螺栓的两端分别为螺纹端和插销端,所述一号螺栓的螺纹端拧于右侧的柜体单元上与所述栓孔位置相对应的第一螺母中,所述隔板单元于所述第一穿孔处穿于所述一号螺栓的中段,所述一号螺栓的插销端插于左侧的柜体单元的所述栓孔中;

[0007] 位于最左外侧的柜体单元与侧板单元的拼接结构是:设有若干二号螺栓,所述二号螺栓的一端为大头端且另一端为螺纹端,所述二号螺栓穿于侧板单元的第二穿孔中,且二号螺栓的大头端抵顶侧板单元的外表面且螺纹端拧于最左外侧的柜体单元的左侧面上的与所述第二螺母位置相对应的第一螺母中;

[0008] 位于最右外侧的柜体单元与侧板单元的拼接结构是:所述二号螺栓穿于侧板单元的第二穿孔中,且二号螺栓的大头端抵顶侧板单元的外表面且其螺纹端拧于最右外侧的柜体单元的右侧面上的第二螺母中。

[0009] 本发明为了解决其技术问题所采用的进一步技术方案是：

[0010] 所述柜体单元的顶板的内表面上的前端的前端的左右两侧以及所述底板的内表面上的前端的前端的左右两侧皆开设有若干角铁安装孔，设有若干角铁，所述角铁通过所述角铁安装孔安装于所述柜体单元，设有若干门板和若干铰链，所述门板通过所述铰链安装于所述角铁上。

[0011] 本发明的有益效果是：本发明的便于拆装型收纳柜包括柜体单元、隔板单元和侧板单元，柜体单元由顶板、底板及背板构成，顶板的左侧面上有第一螺母，顶板的右侧面上有栓孔和第二螺母，底板结构与顶板相同，隔板单元的上、下端皆有第一穿孔，第一穿孔位置与栓孔相对应；侧板单元的上、下端皆有第二穿孔，第二穿孔的位置与第二螺母相对应，相邻柜体单元的拼接结构是：一号螺栓的螺纹端拧于右侧柜体单元上与栓孔位置相对应的第一螺母中，隔板单元于第一穿孔处穿于一号螺栓中段，一号螺栓的插销端插于左侧的柜体单元的栓孔中；最左外侧的柜体单元与侧板单元的拼接结构是：二号螺栓穿于侧板单元的第二穿孔中，且二号螺栓的大头端抵顶侧板单元的外表面且螺纹端拧于最左外侧的柜体单元的左侧面上的与第二螺母位置相对应的第一螺母中；最右外侧的柜体单元与侧板单元的拼接结构是：二号螺栓穿于侧板单元的第二穿孔中，且二号螺栓的大头端抵顶侧板单元的外表面且螺纹端拧于最右外侧的柜体单元的右侧面上的第二螺母中；因此，该便于拆装型收纳柜可以在工厂内完成各个单元部件的生产并且便于运输，能够由购买者在家通过常用工具自行安装完成，而且拼装完成后仍能够方便地拆卸、移动和重组。

附图说明

[0012] 图 1 为本发明拼装外观结构示意图；

[0013] 图 2 为本发明拼装剖面结构示意图；

[0014] 图 3 为本发明的隔板单元结构示意图；

[0015] 图 4 为本发明的侧板单元结构示意图。

具体实施方式

[0016] 实施例：一种便于拆装型收纳柜，包括柜体单元 1、隔板单元 2 和侧板单元 3，所述柜体单元由顶板 11、底板 12 以及连接于顶板与底板后边之间的背板 13 构成，所述顶板的左侧面上间隔开设有若干第一盲孔，所述若干第一盲孔内固定预埋有第一螺母 14，所述顶板的右侧面上间隔开设有若干栓孔 15 和若干第二盲孔，所述若干第二盲孔内固定预埋有第二螺母 16，所述栓孔与所述第二螺母交错设置，所述栓孔与所述第二螺母的位置皆与所述第一螺母的位置相对应；所述底板的左、右侧面上的结构与所述顶板的左、右侧面上的结构相同；所述隔板单元的上端和下端皆间隔开设有若干贯通隔板单元厚度向的第一穿孔 21，所述第一穿孔的位置与所述栓孔的位置相对应；所述侧板单元的上端和下端皆间隔开设有若干贯通侧板单元厚度向的第二穿孔 31，所述第二穿孔的位置与所述第二螺母的位置相对应；

[0017] 相邻柜体单元之间的拼接结构是：设有若干一号螺栓 4，所述一号螺栓的两端分别为螺纹端和插销端，所述一号螺栓的螺纹端拧于右侧的柜体单元上与所述栓孔位置相对应的第一螺母中，所述隔板单元于所述第一穿孔处穿于一号螺栓的中段，所述一号螺

栓的插销端插于左侧的柜体单元的所述栓孔中；

[0018] 位于最左外侧的柜体单元与侧板单元的拼接结构是：设有若干二号螺栓 5，二号螺栓的一端为大头端且另一端为螺纹端，所述二号螺栓穿于侧板单元的第二穿孔中，且二号螺栓的大头端抵顶侧板单元的外表面且螺纹端拧于最左外侧的柜体单元的左侧面上的与所述第二螺母位置相对应的第一螺母中；

[0019] 位于最右外侧的柜体单元与侧板单元的拼接结构是：所述二号螺栓 5 穿于侧板单元的第二穿孔中，且二号螺栓的大头端抵顶侧板单元的外表面且其螺纹端拧于最右外侧的柜体单元的右侧面上的第二螺母中。

[0020] 所述柜体单元的顶板的内表面上的前端的前端左右两侧以及所述底板的内表面上的前端的前端左右两侧皆开设有若干角铁安装孔 17，设有若干角铁 6，所述角铁通过所述角铁安装孔安装于所述柜体单元，设有若干门板 7 和若干铰链 8，所述门板通过所述铰链安装于所述角铁上。

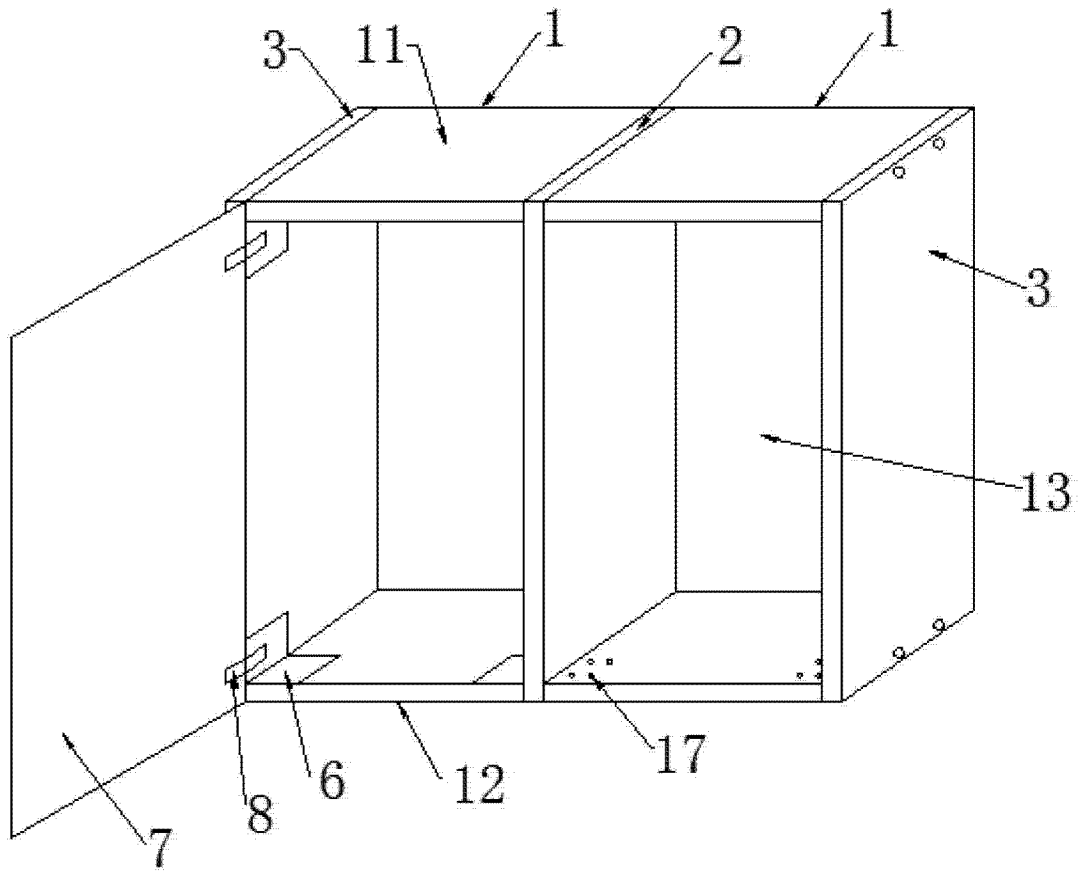


图 1

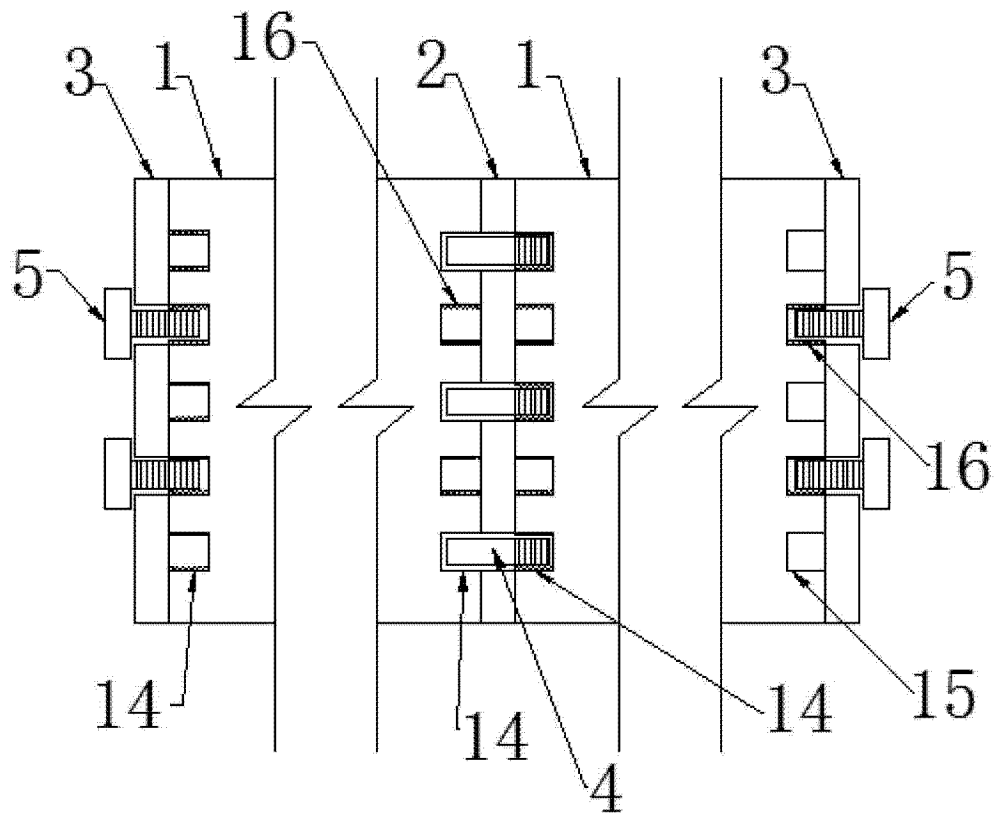


图 2

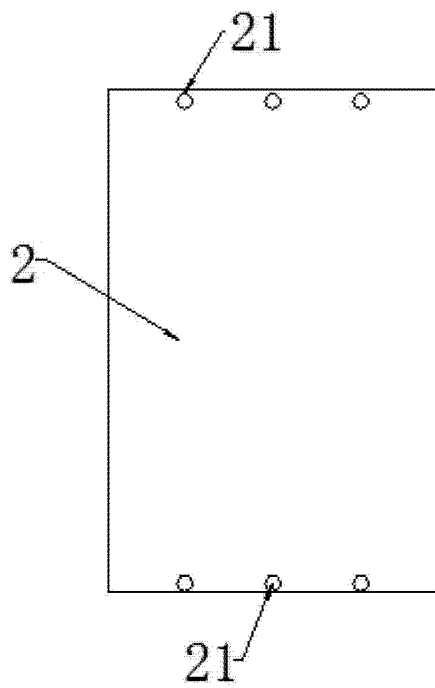


图 3

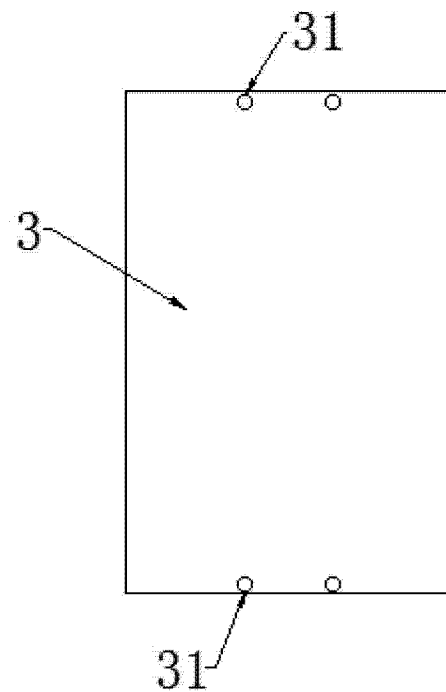


图 4